

TECHNISCHE DATEN



Abmessungen	L 105 mm x Ø 44 mm H 51 mm (Baclyser® TL) / H 60 mm (Baclyser® TR)
Rückhaltevermögen	7 Logs, <i>Brev. diminuta</i>
Porengröße	0,2 µm
Standzeit*	max. 8 Wochen
Chlorbeständigkeit**	≤ 10 ppm
Durchflussleistung	10 l/min (5 bar, 30°C)
Max. Betriebsdruck***	5 bar
Max. Betriebstemperatur	60°C (70°C ≤ 30 min. über die Standzeit)
Adaption	Schnellverschlusskupplung

* Abhängig von der Wasserqualität.

** Kontinuierliche Zudosierung von ≤ 10 ppm über die Standzeit; kurzfristig (1h) hohe Dosierung (400.000 ppm) für chemische Desinfektion.

*** Der Baclyser® TL/TR (2M) darf nicht an Niederdrucksysteme (Boiler) angeschlossen werden.

PRODUKTKENNZEICHNUNG



Hersteller



Medizinprodukt



Chargencode



Gebrauchsanweisung beachten



Unsteril



Nicht verwenden, wenn die Verpackung beschädigt ist



Verfalldatum



Trocken aufbewahren



Aqua free GmbH

Winsbergring 31
22525 Hamburg
Germany

Tel.: +49 (0)40 46899990

Fax: +49 (0)40 46899999

E-mail: info@aqua-free.com

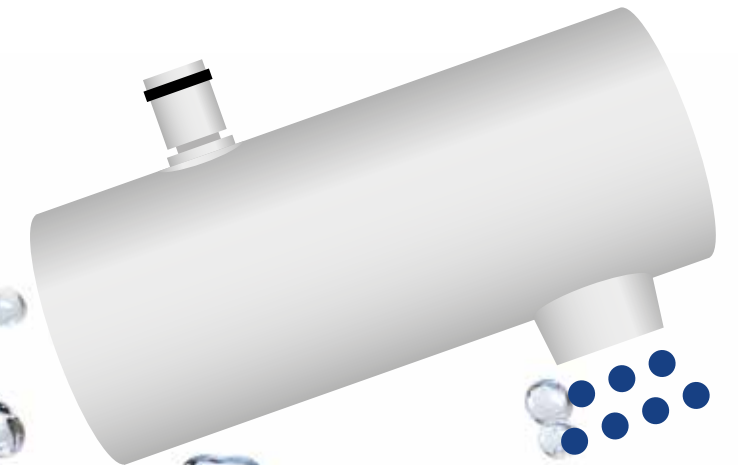
Aqua free

Gebrauchsanweisung

Baclyser® TL (2M) | Baclyser® TR (2M)



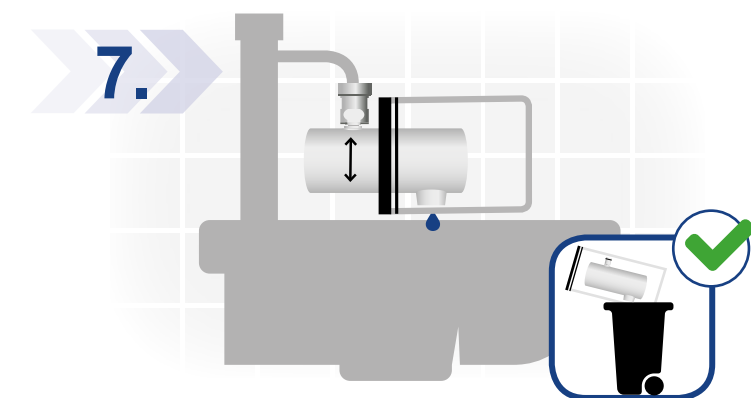
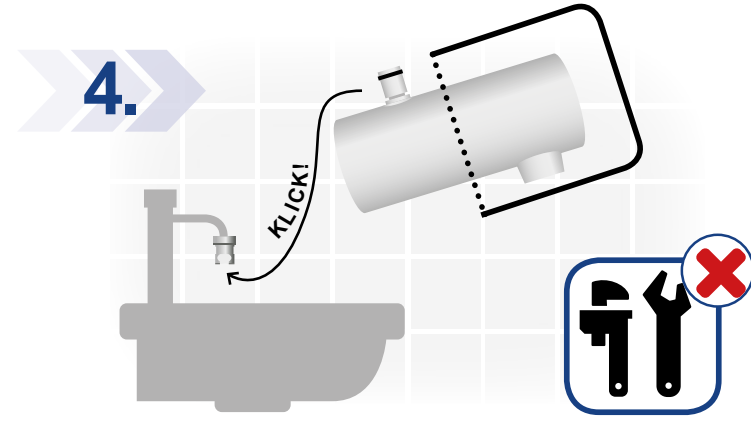
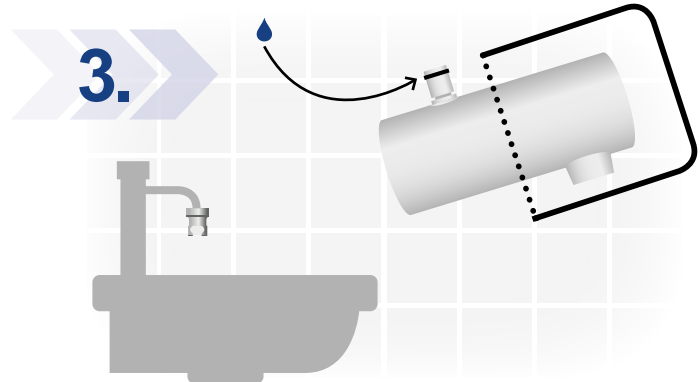
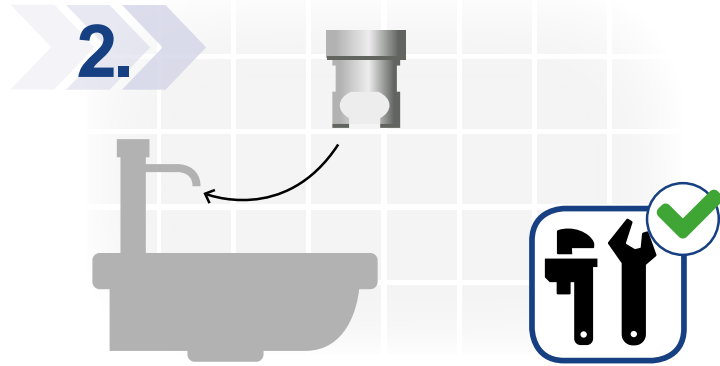
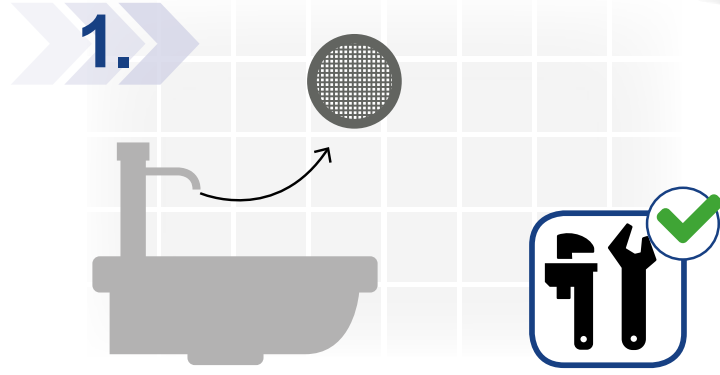
- Einweg-Wasserfilter (Hahn) zum Schutz vor wasserassoziierten pathogenen Keimen im medizinischen Bereich.



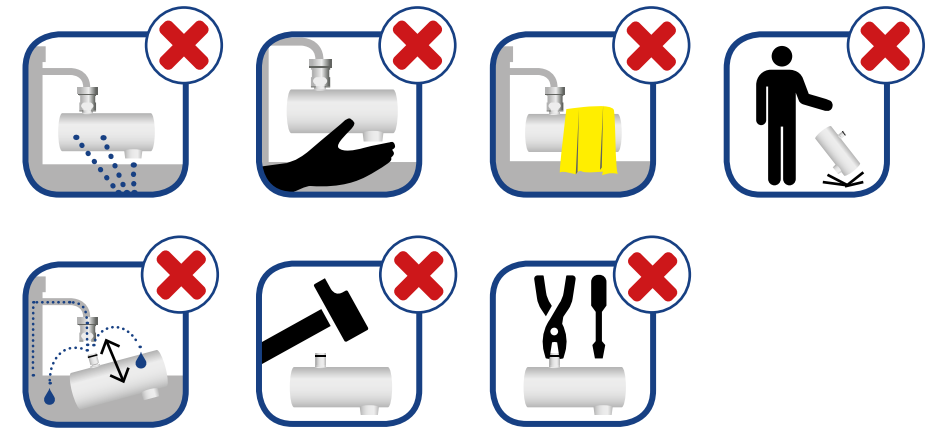
Gebr.Anw.-Baclyser-TL/TR (2M)-03/2018-V002



MONTAGE



ACHTUNG!



SICHERHEIT

