

Bedienungshandbuch

Eurosonic Energy



CE 0051

Euronda[®]

Sehr geehrte Damen und Herren,

*wir danken Ihnen für das Vertrauen, das Sie uns mit dem Kauf des Ultraschallgeräts **Eurosonic® Energy** entgegengebracht haben.*

Unsere Firma steht Ihnen jederzeit mit Informationen und Erklärungen zu dem von Ihnen gekauften Gerät zur Verfügung.

Wir weisen darauf hin, dass es für die richtige Benutzung des Geräts erforderlich ist, das vorliegende Handbuch vor dem Gebrauch aufmerksam zu lesen. Euronda S.p.A. weist jegliche Haftung für falsche oder unvollständige Auslegungen des Textes oder der Übersetzung dieses Handbuchs zurück. Im Reklamationsfall gelten ausschließlich die im Handbuch in italienischer Sprache enthaltenen Angaben.

Unsere Geräte sind gemäß den geltenden Sicherheitsvorschriften ausgelegt und stellen keine Gefahr für den Benutzer dar, wenn die Anleitungen für den korrekten Gebrauch befolgt werden. Wir wünschen Ihnen viel Erfolg bei Ihrer Arbeit und erinnern Sie daran, dass die Vervielfältigung dieses Handbuchs verboten ist und die technischen Merkmale des Geräts infolge neuer technologischer Errungenschaften jederzeit ohne Mitteilungspflicht unsererseits geändert werden können.

EURONDA S.p.A.

INHALT

1 - EINFÜHRUNG	3
ALLGEMEINE HINWEISE FÜR DIE ÜBERNAHME	3
ALLGEMEINE HINWEISE.....	3
BEDEUTUNG DER SYMBOLE.....	4
HINWEISE ZUR GARANTIE.....	4
KAPITEL 1	5
1.1 - ABMESSUNGEN DES GERÄTS UND DER VERPACKUNG	5
KAPITEL 2	7
2.1 - INSTALLATION.....	7
2.2 - SICHERHEIT	7
2.3 - STROMANSCHLUSS	8
KAPITEL 3	9
3.1 - BESCHREIBUNG	9
3.2 - TECHNISCHE MERKMALE	9
3.3 - ZUBEHÖR FÜR DEN ULTRASCHALLBEHÄLTER ENERGY	10
3.4 - VORTEILE DER ULTRASCHALL-REINIGUNG GEGENÜBER DER MANUELLEN REINIGUNG... ..	11
3.5 - FUNKTIONSWEISE DES ULTRASCHALLS	11
3.6 - ULTRASCHALL-REINIGUNGSMETHODEN.....	13
3.7 - BETRIEBSHINWEISE.....	15
KAPITEL 4	16
4.1 - BEDIENUNGSANLEITUNGEN.....	16
4.2 – BEDEUTUNG DER FARBEN FRONTKARTE	17
KAPITEL 5	18
5.1 - ORDENTLICHE WARTUNG UND HINWEISE	18
5.2 - PROBLEMLÖSUNGEN	19
KAPITEL 6	20
6.1 - ANLEITUNGEN ZUR VERSCHROTTUNG	20

1 - EINFÜHRUNG

ALLGEMEINE HINWEISE FÜR DIE ÜBERNAHME

Prüfen Sie bei Erhalt des Geräts, dass die Verpackung unversehrt ist (für evtl. Sendungen aufbewahren).

Die Verpackung öffnen und kontrollieren, ob:

- die Lieferung den technischen Spezifikationen entspricht;
- keine offensichtlichen Schäden vorhanden sind.

Im Falle von Beschädigungen oder bei Fehlen von Teilen benachrichtigen Sie bitte umgehend den Spediteur der Ware, Ihr Dental-Depot oder Euronda S.p.A.

Zeichnungen und andere Dokumente, die zusammen mit dem Gerät übergeben wurden, sind Eigentum der Firma Euronda S.p.A., die sich sämtliche Rechte vorbehält; besagte Unterlagen dürfen Dritten nicht zur Verfügung gestellt werden.

Es ist untersagt, Texte oder Abbildungen aus dieser Anleitung zu kopieren.

ALLGEMEINE HINWEISE

Das vorliegende Handbuch enthält Anleitungen:

- für die korrekte Installation;
- für eine sichere und effektive Funktionsweise des Geräts;
- für die kontinuierliche und regelmäßige Wartung.

Das Gerät Eurosonic® muss unter Einhaltung der im Handbuch angegebenen Verfahren und niemals für andere Zwecke als die vorgesehenen verwendet werden.

Der Bediener ist jene Person, die das Gerät physisch für den vorgesehenen Zweck benutzt.

Die verantwortliche Einrichtung ist die Person oder Personengruppe, die für die Bedienung, gewöhnliche Wartung des Geräts und die Einweisung des Bedieners verantwortlich ist.

Die verantwortliche Stelle ist gesetzlich in Bezug auf die Pflichten hinsichtlich der Installation, der Betriebsweise und der Benutzung des Geräts haftbar.

Der Hersteller kann nicht für eventuelle Schäden, Verletzungen oder die schlechte Funktionsweise der Maschine verantwortlich gemacht werden, wenn das Gerät nicht auf korrekte Weise betrieben oder keine ausreichende Wartung vorgenommen wird.

Zweckbestimmung: Das vorliegende Handbuch stellt einen wesentlichen Teil des Produkts dar und muss für ein einfaches und schnelles Nachschlagen in der Nähe des Geräts aufbewahrt werden. Das Gerät dient einem professionellen Zweck und darf nur von Fachpersonal benutzt werden. Das Gerät ist ausschließlich für den Einsatz vorzusehen, für den es entwickelt wurde.





EUROSONIC® ENERGY: für die Reinigung schwer zugänglicher Oberflächen geplantes und gebautes Gerät. Namentlich: Diamantfräsen, Endodontic Files, Handinstrumente, Scheren, Prothesen (Zahnkronen, Gussfüllungen, Gebisse), orthodontische Mittel, Laborinstrumente.






ACHTUNG: Das Gerät darf nur mit Lösungen verwendet werden, die für die Ultraschallreinigung geeignet sind.

BEDEUTUNG DER SYMBOLE

Auf dem Typenschild des Geräts sind Symbole aufgeführt, deren Bedeutung nachstehend erläutert wird.

SYMBOL	BESCHREIBUNG
	„SERIENNUMMER“ Neben dem Symbol muss die Seriennummer des Herstellers angegeben sein.
	„HERSTELLUNGSDATUM“ Neben dem Symbol muss das Jahr angegeben sein. Das Jahr wird in vier Ziffern ausgedrückt.
	„ACHTUNG, SIEHE BEDIENUNGSANLEITUNG“
	„GETRENNTE ENTSORGUNG“ Gibt an, dass das Gerät nach seinem Lebenszyklus nicht mit dem Hausmüll entsorgt werden kann, sondern bei den speziellen Entsorgungsstellen abgegeben werden muss.

Im vorliegenden Handbuch sind Symbole vorhanden, die durch eine Beschreibung, Anmerkung, usw. vervollständigt werden. Sie sollen die Aufmerksamkeit des Lesers auf einen speziellen Hinweis oder Erklärung lenken. Die Bedeutung der Symbole wird hier nachstehend erläutert.

SYMBOL	BESCHREIBUNG
	BESONDERS WICHTIGE SICHERHEITSHINWEISE Dieses Symbol dient dazu, die Aufmerksamkeit des Lesers auf besonders wichtige Anmerkungen für die Sicherheit des Bedieners zu lenken.
	INFORMATIONEN UND VORSICHTSMASSNAHMEN Dieses Symbol bezieht sich auf allgemeine Anweisungen und Ratschläge.
	ABSOLUTES VERBOT Dieses Symbol zeigt das absolute Verbot bzgl. der Durchführung des beschriebenen Vorgangs an. Das Nichtbeachten dieses Verbots kann schwere Verletzungen für den Bediener und/ oder gravierende Schäden an der Anlage zur Folge haben.

HINWEISE ZUR GARANTIE

Euronda garantiert für die Qualität ihrer Geräte, wenn diese in Übereinstimmung mit den in diesem Handbuch erteilten Anweisungen verwendet werden, gemäß den auf dem Garantieschein angegebenen Bedingungen.

Die Laufzeit der Garantie beginnt mit dem Datum des Verkaufs des Gerätes an den Benutzer, der durch das Registrierungsdatum auf www.euronda.com/myeuronda

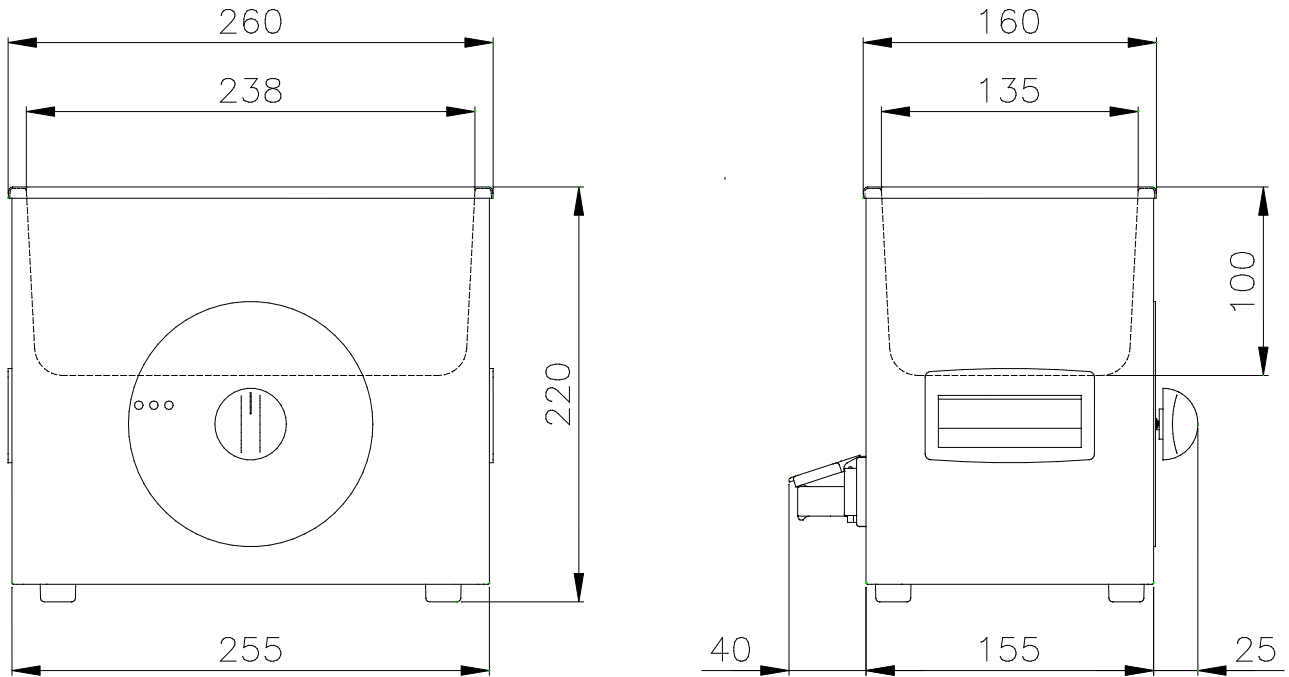
Im Falle von Beanstandungen gilt das Datum der Rechnung, auf der die Herstellnummer des Geräts angegeben ist.

ANMERKUNG: Es wird empfohlen, die Originalverpackung aufzubewahren und für jeden Transport des Geräts zu verwenden. Die Verwendung einer anderen Verpackung könnte Schäden am Produkt während des Versands verursachen.

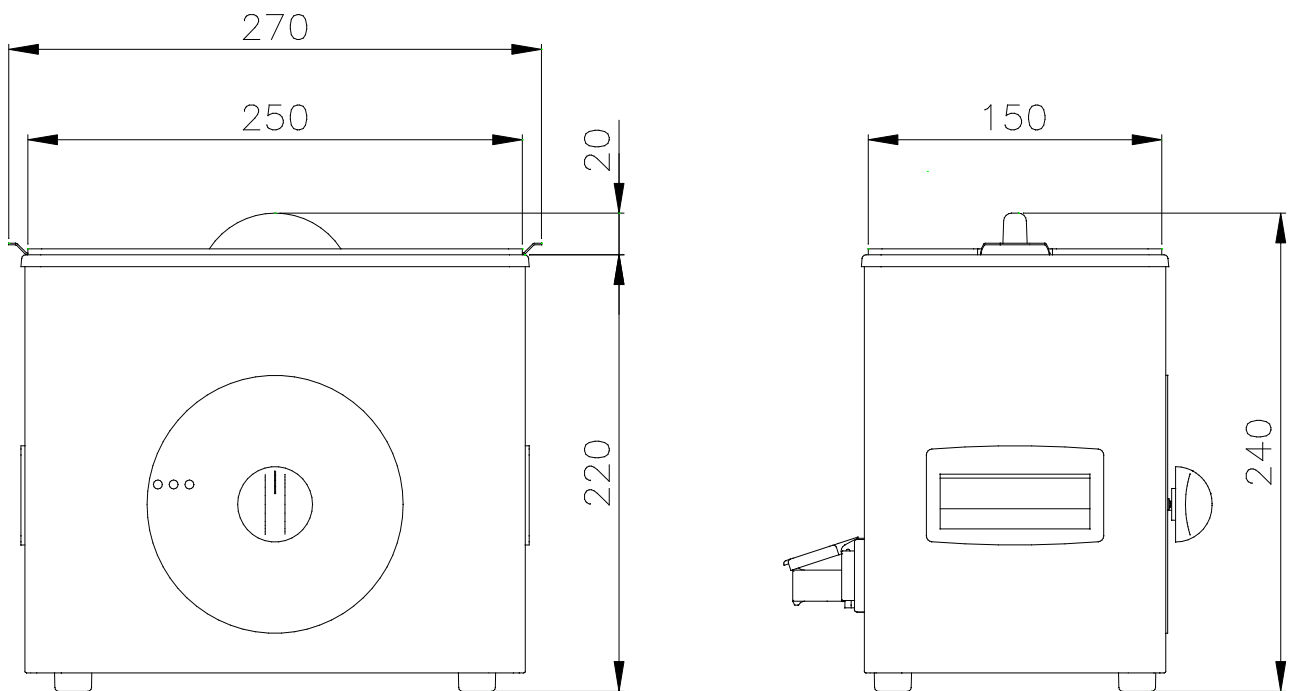
KAPITEL 1

1.1 - ABMESSUNGEN DES GERÄTS UND DER VERPACKUNG

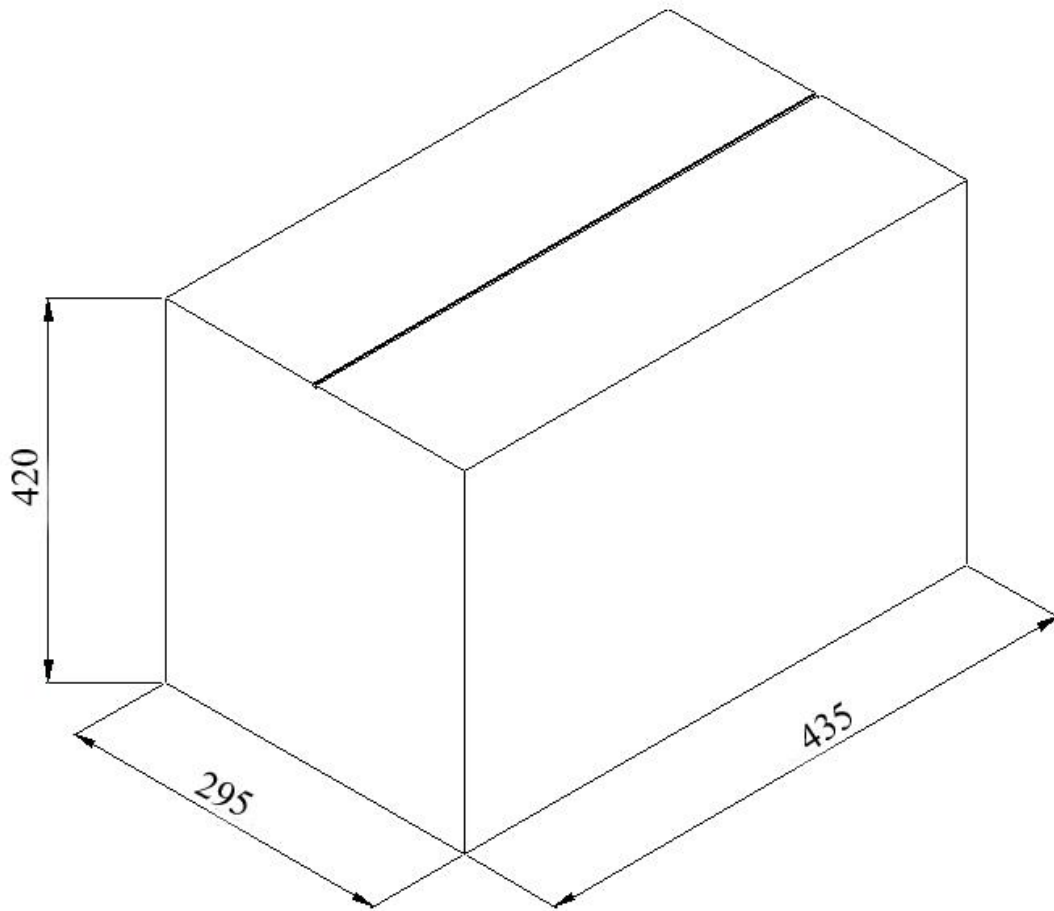
Abmessungen des Energy-Ultraschallbehälters



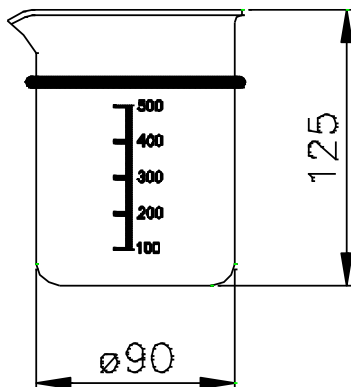
Abmessungen des Energy-Ultraschallbehälters mit Deckel und Korb



Abmessungen der Verpackung



Abmessungen des Bechers





KAPITEL 2

2.1 - INSTALLATION

Die Verpackung entfernen und das Gerät installieren, wobei die folgenden Hinweise befolgt werden müssen:


1. Den Ultraschallbehälter auf einem waagrechten Untergrund abstellen und rundherum einen Freiraum von mindestens 50-80 mm vorsehen.
2. Das Gerät nicht neben Waschbecken o.ä. aufstellen, um Kontakt mit Wasser zu vermeiden, die Kurzschlüsse an der elektrischen Anlage verursachen könnten.
3. Das Gerät außer Reichweite von Wärmequellen aufstellen.
4. Das Gerät in normal belüfteten Räumen aufstellen.
5. Sicherstellen, dass das Netzanschlusskabel nicht geknickt ist und bis zur Steckdose frei verläuft.
6. Das Gerät muss so aufgestellt werden, dass der Stecker gut zugänglich ist.
7. Stecker in die Steckdose stecken; das Gerät ist nun betriebsbereit.

	<p>ACHTUNG: Das Gerät nicht zur Desinfektion, Reinigung oder zum Spülen von Kontaktlinsen verwenden.</p> <p>ACHTUNG: Die Bediener müssen die vorgesehenen persönlichen Schutzausrüstungen tragen.</p> <p>ACHTUNG: Zum Schutz des Geräts und der Umgebung müssen bei der Wahl des Installationsortes der Ultraschall-Geräte die durch die Verdampfung und die schrittweise Zerstäubung der Reinigungsflüssigkeit verursachten Effekte entsprechend berücksichtigt werden. Die Gase und Dämpfe können sich bei besonders flüchtigen und aggressiven Lösungen im Raum verbreiten und Probleme an den umliegenden Geräten und Strukturen verursachen.</p> <p>ACHTUNG: Das Gerät darf nicht im „Pazientenbereich“ Bez. EN 60601-1 installiert werden.</p> <p>ACHTUNG: KONTAMINATIONSGEFAHR. Nach Gebrauch kann die Reinigungslösung kontaminierte Rückstände enthalten: Es wird empfohlen, eine geeignete PSA zu tragen, die speziell für das Waschen, Reinigen und Ersetzen der Reinigungslösung entwickelt wurde. Der zuständige Verantwortliche muss den Bediener in den sicheren Gebrauch des Geräts einweisen.</p>
	<p>SCHAILPEGEL: Das Gerät ist so geplant und gebaut, dass der Schalleistungspegel auf ein Minimum reduziert ist und 50 dB(A) nicht überschreitet.</p>

2.2 - SICHERHEIT

Bevor Sie Ihr Ultraschall-Reinigungsgerät EUROSONIC® benutzen, lesen Sie bitte die vorliegenden Sicherheitsinformationen aufmerksam durch.

Ihre Nichtbeachtung kann Unfälle oder Schäden am Gerät verursachen.

	<p>KEINE ENTFLAMMBAREN FLÜSSIGKEITEN IM BEHÄLTER VERWENDEN. KEINE LÖSUNGSMITTEL IM REINIGUNGSGERÄT VERWENDEN. DAS GERÄT NICHT MIT EXPLOSIVEN GASEN ODER DÄMPFEN VERWENDEN. NICHT MIT DEN HÄNDEN IN DEN BEHÄLTER GREIFEN, WENN DAS GERÄT IN BETRIEB IST. DAS REINIGUNGSGERÄT EUROSONIC® ENERGY NICHT ZERLEGEN. GEFAHR DURCH INTERNE HOCHSPANNUNG!</p>
---	---



DEN BEREICH NEBEN DEM REINIGUNGSGERÄT SAUBER UND TROCKEN HALTEN. EVENTUELL ÜBERGELAUFENE FLÜSSIGKEIT SOFORT ENTFERNEN. WASSER UND HOCHSPANNUNGEN KÖNNEN ELEKTRISCHE ENTLADUNGEN VERURSACHEN.



Funktioniert die Maschine nicht vorschriftsgemäß, so schlagen Sie im Handbuch im Kapitel "Störungslösungen" nach. Für weitere Informationen oder für eventuelle Reparaturarbeiten wenden Sie sich bitte an das Fachpersonal Ihres Lieferanten oder direkt an die Technische Abteilung von Euronda S.p.A.



VERHINDERN SIE, DASS DIE FLÜSSIGKEIT IM BEHÄLTER UNTER DEN MINDESTFÜLLSTAND ABSINKT.

DIE ANLAGE MUSS GEMÄSS DEN IM INSTALLATIONS LAND GELTENDEN VORSCHRIFTEN GEERDET SEIN. DAS AUF DER MASCHINE ANGEBRACHTE SCHILD NICHT ENTFERNEN.

DAS MASCHINENETIKETT NICHT ENTFERNEN. SICH VERGEWISSEN, DASS DIE NETZSPANNUNG DEN TECHNISCHEN MERKMALEN DES GERÄTS ENTSpricht.

VERWENDEN SIE DAS REINIGUNGSGERÄT KEINESFALLS MIT LÖSUNGEN, DIE EINE TEMPERATUR VON MEHR ALS 60°C AUFWEISEN.

AUSSCHLIESSLICH EURONDA-ORIGINALERSATZTEILE VERWENDEN.

HINWEISE

- Das Gerät entspricht den von den Norm-Instituten vorgeschriebenen Sicherheitsanforderungen und ist mit einem zweipoligen Stecker ausgestattet, der die vollständige Erdung des Apparats gewährleistet.
- Ein wesentliches Sicherheitserfordernis ist die Überprüfung, ob die elektrische Anlage über eine effiziente Erdung verfügt und ob die Leistung der Anlage und der Steckdosen der auf dem Typenschild angegebenen Leistung des Geräts angemessen ist. Durch Fachpersonal überprüfen lassen.
- In Übereinstimmung mit dem Art. 33 der Verordnung Nr. 1907/2006 (REACH) wird darauf hingewiesen, dass das Gerät Lead titanium zirconium oxide (Bleititanzirkonoxid) EG-Nr. 235-727-4, CAS-Nr. 12626-81-2 enthält. Dieser Stoff ist chemisch gebunden. Es bestehen daher keine Gefahren bzw. bei dessen Gebrauch zu ergreifende Vorsichtsmaßnahmen.

BEI NICHT-EINHALTUNG OBEN ANGEFÜHRTER HINWEISE ÜBERNIMMT DIE FIRMA EURONDA S.p.A. KEINE HAFTUNG.

2.3 - STROMANSCHLUSS

Überprüfen, ob die auf dem Typenschild auf der Geräterückseite angegebene Speisespannung mit der am Installationsort verfügbaren Spannung übereinstimmt.

Das Gerät muss mit dem Netzkabel an eine geerdete, den nationalen Bestimmungen im Aufstellungsland entsprechende Stromanlage mit Erdung angeschlossen werden.



ACHTUNG: das Kabel darf nicht geknickt und es dürfen keinerlei Gegenstände darauf gestellt werden.

KAPITEL 3

3.1 - BESCHREIBUNG

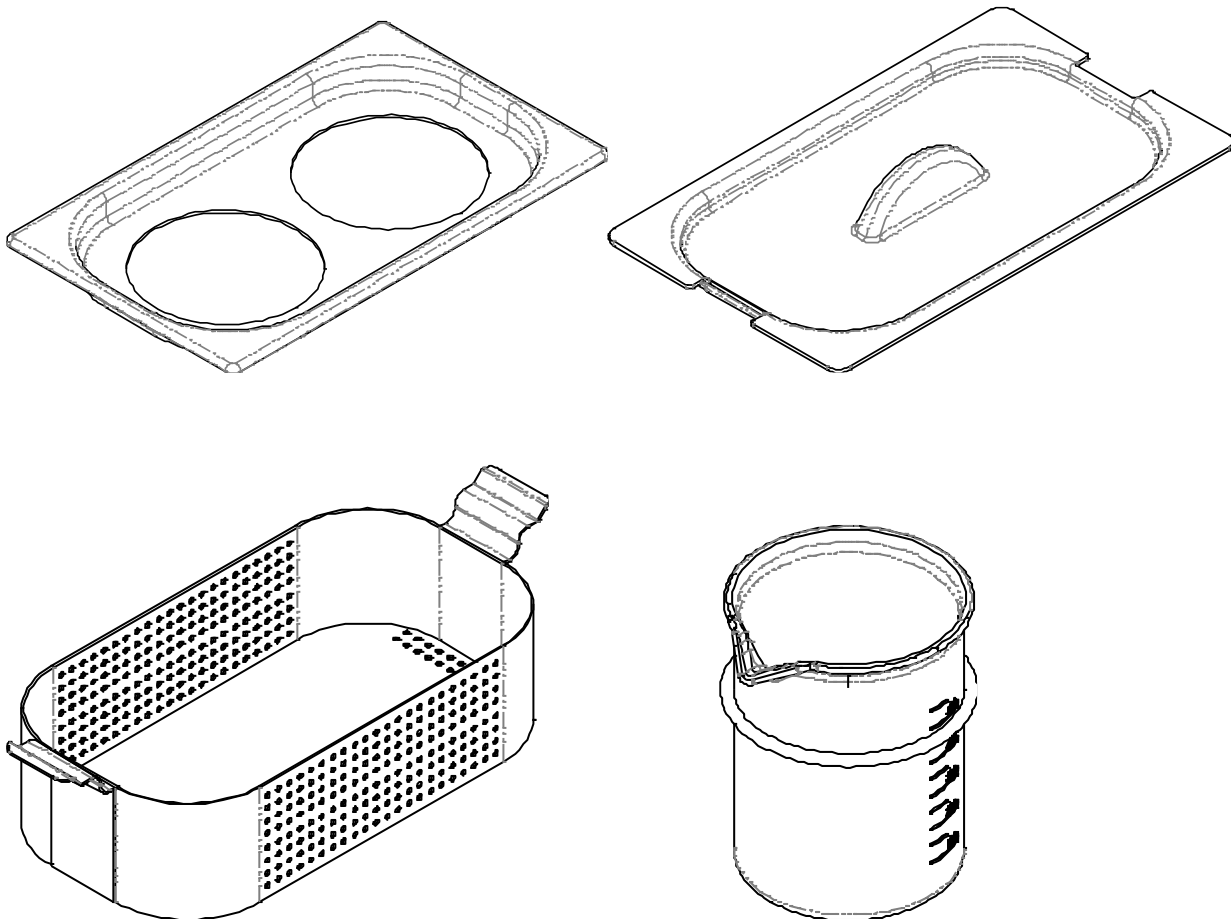
Die Ultraschall-Wannen der Serie Eurosonic® ENERGY sind das Ergebnis langer Untersuchungen und Forschungen zum Einsatz dieses Systems bei der industriellen Reinigung. Im Besonderen wurden für den zahntechnischen Bereich Behälter mit hoher Ultraschalleistung entwickelt, um das Lösen und Reinigen von Gips, Dentin, Zement usw. von den in den Behälter eingelegten Gegenständen zu ermöglichen. Die Ultraschallbehälter der Serie EUROSONIC® ENERGY arbeiten nach dem Sweep Mode-Prinzip. Bei der Funktionsweise im Sweep Mode schwankt die Frequenz fortlaufend um die Ausgangsfrequenz. Die Wellen kehren immer in Richtung des Wandlers zurück, der allerdings mit einer anderen Frequenz arbeitet. Diese Wellen werden von anderen, von den ersten abweichenden Frequenzwellen überlagert, die ihrerseits in verschiedene Richtungen reflektiert werden. Dadurch werden stationäre Wellen vermieden und die mechanische Wirksamkeit der Hohlraumbildung erhöht. Die Wellen verbreiten sich gleichmäßig im gesamten Behälter und die Kavitation wird auf ein Maximum erhöht. Das ermöglicht beste Reinigungsergebnisse. Die Edelstahlwannen bestehen aus einem Ultraschall-Wandler mit hoher Leistung, der die elektrische Energie aus einem elektronischen Schwingkreis in mechanische Ultraschall-Energie umwandelt, die in der Lage ist, die eingelegten Gegenstände effizient zu reinigen.

3.2 - TECHNISCHE MERKMALE

EUROSONIC® ENERGY	
Speisespannung	230 V
Phasenanzahl	1
Versorgungsfrequenz	50 Hz / 60 Hz
Verbrauch max.	80 W
Bereich der Umgebungsbedingungen, für die das Gerät ausgelegt wurde	<ul style="list-style-type: none"> - Einsatz im Innenbereich - Höhenlage bis zu 2000 m - Temperatur: +5 ÷ +40°C - Max. rel. Feuchtigkeit 80% bei Temperaturen bis zu 31° C mit linearer Verringerung bis auf 50% bei einer Temperatur von 40°C - Max. Veränderung der Netzspannung: ±10% - Installationskategorie (Überspannungskategorie) II - Umweltbelastungsgrad 1
Isolationsklasse / Schutzgrad	I / IPX2
Sicherungen	Nr.1 T2A - 250 V
Gewicht	3,3 Kg
Paketwandler	Nr. 1 mit einer Gesamtleistung von 80 W
Betriebsfrequenz	30÷32 kHz
Elektronischer Zyklus-Taktgeber	0 - 30 Minuten
Heizelement	-----
Arbeitstemperatur	-----
Farbe	9016
Schalter	Zweipolig mit Schutzkapsel
Belüftungsöffnungen sind nicht vorhanden, um ein eventuelles Eindringen von Flüssigkeiten in das Gerät zu verhindern.	

3.3 - ZUBEHÖR FÜR DEN ULTRASCHALLBEHÄLTER ENERGY

Für den Ultraschallbehälter EUROSONIC® ist eine Reihe von Sonderzubehörteilen vorgesehen. Beim Kauf des Geräts sollte der Kunde mindestens den Korb und den Deckel mit erwerben, um die Reinigungsergebnisse und die Sicherheit für den Bediener zu verbessern.



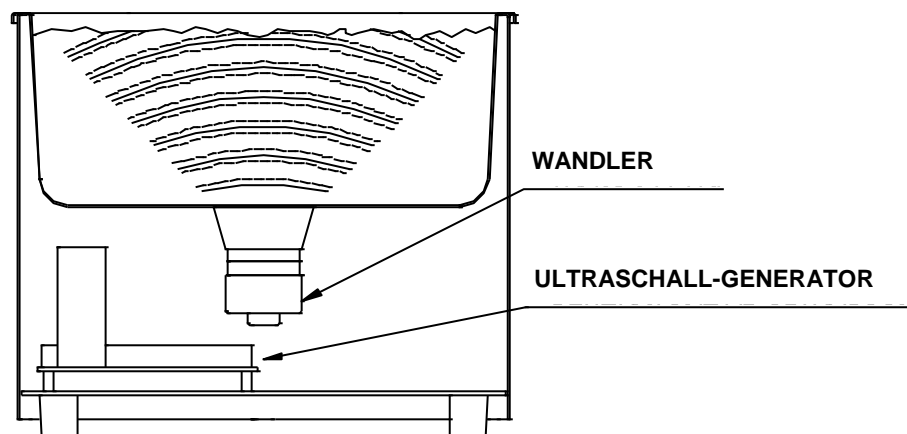
Bezeichnung	Menge	Code
Polykarbonat-Halter für zwei Becher	1	245056
Polykarbonat-Deckel	1	245111
Lochkorb aus Edelstahl AISI 304	1	245216
Glasbecher zu 600 ml, für die indirekte Reinigung	1	245002

3.4 - VORTEILE DER ULTRASCHALL-REINIGUNG GEGENÜBER DER MANUELLEN REINIGUNG

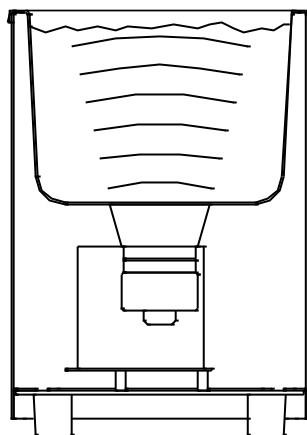
1. Reinigt rasch und gründlich schwer zugängliche und unregelmäßige Oberflächen: Diamantfräsen, Endodontic Files, gezackte Handinstrumente, Scheren, Prothesen (Zahnkronen, Gussfüllungen, Gebisse), orthodontische Mittel, Laborinstrumente.
2. Verlängert die Lebensdauer der Schneidinstrumente dank der Fähigkeit des Ultraschall-Geräts, allfällige Rückstände von den Schneidflächen zu entfernen.
3. Die Ultraschall-Reinigung ist schneller und wirksamer als die manuelle Reinigung und ist in der Lage, Rückstände zu entfernen, welche die chemischen Reaktionen beeinträchtigen könnten.
4. Schließt die Möglichkeit unbeabsichtigter Abrasionen aus, die durch das Bürsten der Instrumente auftreten könnten.
5. Schließt die Aerosolisierung der toten Organismen, die durch das Bürsten der Instrumente verursacht werden.

3.5 - FUNKTIONSWEISE DES ULTRASCHALLS

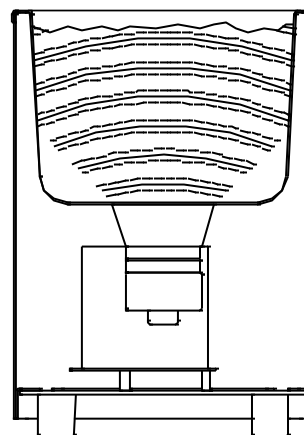
Der Ultraschall ist ein außerhalb der vom menschlichen Ohr hörbaren Frequenz übermittelter Ton (zwischen 20/50 kHz).



Der Ultraschallbehälter EUROSONIC® ENERGY verfügt über folgendes Vibrationssystem: **SWEEP MODE**, d. h. eine Vibration durch Gleitfrequenz. Bei dieser Funktionsweise werden die stationären Wellen des Ultraschalls "gebrochen". Man erzielt somit eine größere Gleichförmigkeit bei der Vibration und eine höhere und schnellere Reinigung der Gegenstände.

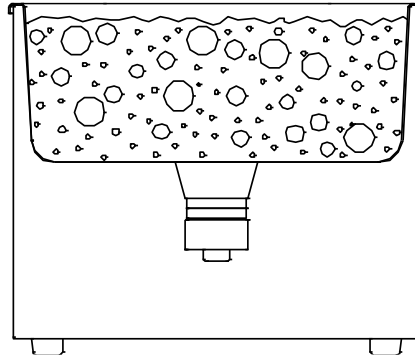


Herkömmlicher Betrieb

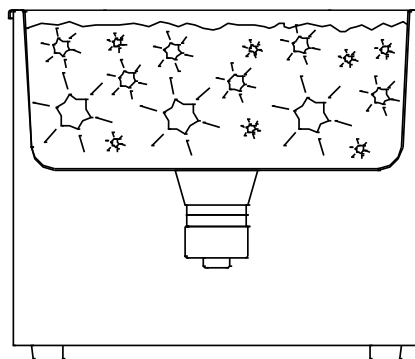


Betrieb des EUROSONIC® ENERGY

Die sich in einer Flüssigkeit ausbreitenden Ultraschallwellen erzeugen plötzliche Druckveränderungen (Kompression und Dekompression), die wiederum in der Flüssigkeit Implosionen von Mikrobubbles des enthaltenen Gases verursachen. Dieser Vorgang wird Kavitation genannt, d.h. Hohlraumbildung.



Die implodierenden Mikrobubbles setzen eine Energiemenge frei und lösen mit ihrer Stoßkraft Schmutzpartikel von den in die Flüssigkeit eingetauchten Gegenständen.



Die Ultraschall-Reinigung ist besonders bei der Reinigung harter Materialien wirksam, etwas weniger wirksam bei weichem und porösem Material.

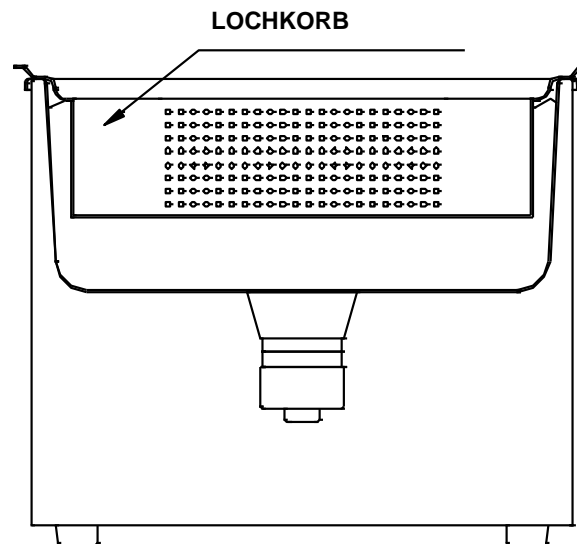
Je härter die Oberfläche ist, desto wirksamer ist der Ultraschall-Bürstvorgang.

Da Metalle, Glas, Keramik und Hartplastik gute Schalleiter sind, stellen sie ideale Werkstoffe für die Ultraschallreinigung dar.

3.6 - ULTRASCHALL-REINIGUNGSMETHODEN

DIREKTE METHODE

- Die Reinigungslösung wird in die Wanne gegossen.
- Die schmutzigen Artikel werden in den Lochkorb eingelegt oder eingehängt.

**VORZÜGE:**

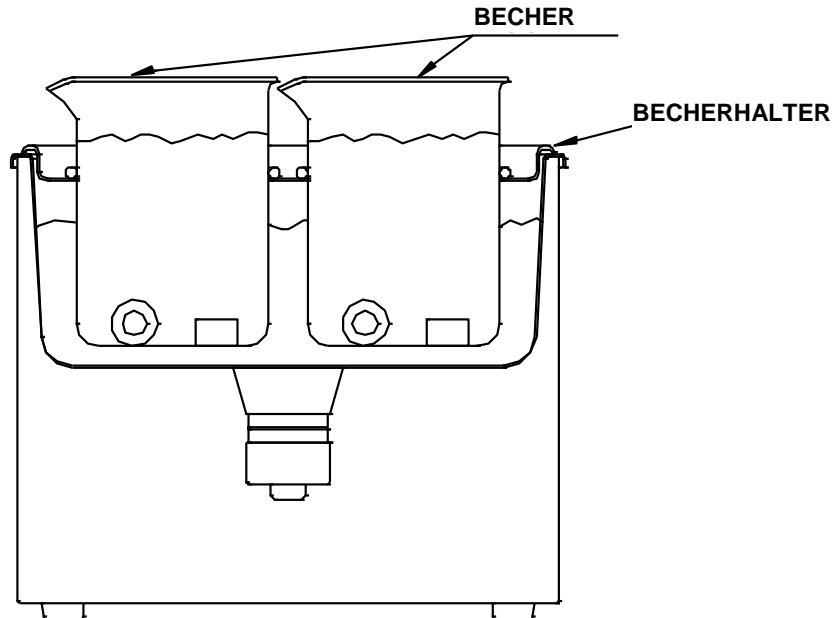
- Einfachheit des Arbeitsvorgangs
- Wirksamkeit der Reinigung

NACHTEILE:

- Der entfernte Schmutz bleibt in der Wanne
- Es kann jeweils nur eine Lösung verwendet werden
- Sehr saure oder kaustische Lösungen können Korrosion an der Wannenoberfläche verursachen

INDIREKTE METHODE

- Der Behälter wird mit Wasser und einer Reinigungslösung zur Verbesserung der Kavitation gefüllt
- Die Reinigungslösungen werden in die Becher gefüllt

**VORZÜGE:**

- Der Schmutz bleibt im Glas
- Es können gleichzeitig eine oder mehrere Lösungen verwendet werden
- Z. B. ein Becher mit einer Reinigungslösung, ein anderer Becher mit einer Spüllösung



ABSOLUTES VERBOT: AUF KEINEN FALL DIE ZU REINIGENDEN PRODUKTE AUF DEN BEHÄLTERBODEN LEGEN!






ACHTUNG: Alle Geräte müssen nach der Ultraschallreinigung vor der erneuten Benutzung sterilisiert werden.

Für die Erneuerung der Reinigungslösung beachten Sie bitte die Gebrauchsanweisung des Herstellers.



3.7 - BETRIEBSHINWEISE

- Vor dem Füllen oder Entleeren der Wanne den Strom abtrennen.
- Die Wanne wird mit lauwarmem Leitungswasser gefüllt, dem eine Reinigungslösung zur Erhöhung der Kavitation beigegeben wird.
- Es obliegt der Verantwortung der Bedienungsperson, sicherzustellen, daß die Wahl der Reinigungsmittel den zu reinigenden Artikeln oder Materialien entspricht.
- Bei einem wertvollen Artikel empfiehlt es sich, zuerst eine Probe vorzunehmen; danach kann mit dem restlichen Material weiterverfahren werden.
- Immer Körbe oder Becher verwenden.
- **Keinesfalls zulassen, dass die Gegenstände den Wannensboden berühren.**
- **Der Flüssigkeitsstand muss immer zwischen den im Behälter markierten Mindest- und Höchstständen (MIN – MAX) liegen.**
- Die Wanne regelmäßig reinigen und die Reinigungslösung häufig wechseln, um die Effizienz des Vorgangs zu erhöhen.
- Die Lüftung nicht einschränken. Sie muss stets angemessen sein.
- Die Ultraschall-Wanne nicht in sehr staubiger Umgebung einsetzen.
Die Ansammlung von Staub kann die reguläre Funktion des Geräts beeinträchtigen.
- **Jedes Mal, wenn die Flüssigkeiten gewechselt werden, eine Entgasung vornehmen, indem man das Gerät ca. 10 - 15 Minuten lang nur mit der Lösung laufen lässt.**
- Nach dem Reinigungszyklus das Instrument mit Leitungswasser spülen (vorzugsweise entmineralisiertes Wasser, um Fleckenbildung vorzubeugen) und sorgfältig abtrocknen.

	<p>ACHTUNG: Alle Geräte müssen nach der Ultraschallreinigung vor der erneuten Benutzung sterilisiert werden.</p> <p>ACHTUNG: Benutzen Sie stets die persönlichen Schutzausrüstungen.</p>
	<p>ABSOLUTES VERBOT: DAS GERÄT DARF NIE OHNE WASSER BETRIEBEN WERDEN.</p>
	<p>ABSOLUTES VERBOT: DAS GERÄT DARF NIE OHNE DECKEL BETRIEBEN WERDEN.</p>


KAPITEL 4

4.1 - BEDIENUNGSANLEITUNGEN

	ABSOLUTES VERBOT: DAS GERÄT DARF NIE OHNE WASSER BETRIEBEN WERDEN.
	ABSOLUTES VERBOT: DAS GERÄT DARF NIE OHNE DECKEL BETRIEBEN WERDEN.

1. Den Behälter mit lauwarmem Leitungswasser füllen (max 60° C).
2. Die Reinigungslösung zum Wasser hinzugeben.
3. Nachdem alle Gegenstände (mit den entsprechenden Körben / Bechern) in das Wasser getaucht wurden, muss der Wasserstand zwischen den beiden auf der Innenseite der Wanne eingepprägten Kerben liegen, die den Füllstand MIN und MAX angeben.
4. Das Gerät durch Betätigung des auf der Rückseite des Behälters befindlichen Hauptschalters POWER einschalten. Die grüne LED auf der Vorderseite leuchtet auf.
5. Die Inbetriebsetzung des Ultraschalls erfolgt durch Eingabe der Arbeitszeit über die Zeitschaltuhr. Drehen Sie dazu den mittleren Knopf, bis die Kerbe die gewünschte Zeit anzeigt. Neben der grünen LED leuchtet nun auch die blaue LED auf. Wenn die Zeitschaltuhr nach den eingestellten Minuten den Wert Null erreicht, schaltet er den Ultraschall automatisch ab. Um das Gerät gänzlich auszuschalten, den Hauptschalter auf der Rückseite betätigen.

HINWEISE:

	<ul style="list-style-type: none"> • Bei jedem Flüssigkeitswechsel die Entgasung ausführen, das Gerät nur mit der Lösung ca. 5-10 Minuten eingeschaltet lassen. • Für die Entfernung von Blut wird empfohlen, Reinigungslösungen für niedrige Temperaturen (30-40 °C) zu verwenden. • Für die Entfernung von Zementen, Alginaten und Kalkstein wird empfohlen, Reinigungslösung für hohe Temperaturen zu verwenden.
---	--

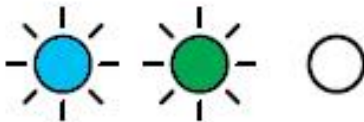
4.2 – BEDEUTUNG DER FARBEN FRONTKARTE

Grünes Licht leuchtet



Hinterer Schalter auf AN (Gerät unter Spannung)

Grünes und blaues Licht leuchten



Ultraschall in Betrieb

Rotes Licht leuchtet



Eingriff des Überlastschutzes. Das Gerät ausschalten und mit dem auf der Rückseite vorhandenen Schalter wieder einschalten.

KAPITEL 5

5.1 - ORDENTLICHE WARTUNG UND HINWEISE

- Bei jedem Flüssigkeitswechsel muß deren ENTGASUNG vorgenommen werden. Andernfalls ist der Reinigungseffekt der Ultraschall-Wanne zumindest beim ersten Waschvorgang geringer.
- Die Reinigungslösungen in periodischen Abständen wechseln. Die Wanne entleeren und den Boden mit einem Tuch reinigen.
- Es muss unbedingt vermieden werden, dass sich der von den gesäuberten Instrumenten abgetragene Schmutz auf dem Behälterboden über längere Zeit oder in großen Mengen ablagert. Der Schmutz, der sich am Wannenboden absetzt, dämpft nämlich den Reinigungseffekt des Ultraschalls.
- Nach einer gewissen Zeit sind auch die Flüssigkeiten verbraucht und haben somit keine Reinigungskraft mehr.
Es ist nicht möglich, die Dauer der Flüssigkeiten im Voraus zu bestimmen, da diese von den ausgeführten Waschvorgängen und deren Dauer abhängt.
- Wenn die Flüssigkeit als Spezialmüll zu betrachten ist, muss sie gemäß den gesetzlichen Vorschriften entsorgt werden.
- Von der Verwendung von Flüssigkeiten mit hoher Säurekonzentration und einer Temperatur von mehr als 70° C wird abgeraten. Je mehr sich nämlich die Temperatur dem Siedepunkt nähert, desto geringer ist der Reinigungseffekt des Ultraschalls (die Bewegung des Wassers durch den Siede-Effekt schließt Luft ein, und dieses Phänomen übt einen Bremseffekt auf die Reinigungsaktion der Ultraschallwelle aus).
- Der Deckel sollte während des Arbeitsvorgangs aufgesetzt werden, damit die erzeugten Dämpfe zurückgehalten werden.
- Die Außenseite der Maschine mit einem nur ganz leicht angefeuchteten Tuch abwischen. Bevor dieser Vorgang ausgeführt wird, **sicherstellen, dass die Stromversorgung zum Behälter abgeschaltet ist.**
- Zur Reinigung des Deckels und des Drehknopfs ausschließlich Wasser verwenden. Keinen Alkohol, Desinfizierungsmittel, usw. verwenden.



ACHTUNG: Während der Wartung geeignete PSA tragen.

AUSSERGEWÖHNLICHE WARTUNG



ACHTUNG: Die Wartung darf nur von Fachkräften durchgeführt werden.

5.2 - PROBLEMLÖSUNGEN

STÖRUNGEN	URSACHEN	LÖSUNGEN
<p>1 Alle Leds sind aus.</p>	<p>Stromstecker wird nicht gespeist.</p> <p>Stecker nicht in die Stromdose eingesteckt.</p> <p>Stecker nicht korrekt in die Dose des ENERGY eingestellt.</p> <p>Schalter ausgeschaltet.</p> <p>Schutzsicherung der Generatorkarte unterbrochen.</p> <p>Elektronische Teile defekt.</p>	<p>Steckdosen/Anlage kontrollieren.</p> <p>Den Stecker in die Steckdose einführen.</p> <p>Den Stecker in die Steckdose des ENERGY einführen.</p> <p>Das ENERGY-Gerät mit dem Schalter auf der Rückseite einschalten.</p> <p>Die Sicherung durch eine andere mit den gleichen Merkmalen ersetzen. Dieser Eingriff ist Fachpersonal vorbehalten.</p> <p>Das ENERGY-Gerät an den Lieferanten/Hersteller senden oder sich zwecks Reparatur an den Euronda-Kundendienst wenden.</p>
<p>2 Der Ultraschall funktioniert nicht (rotes Licht ein).</p>	<p>Wärmeschutz ausgelöst.</p>	<p>Schalten Sie den Ultraschall aus und warten Sie, bis er abgekühlt ist. Schalten Sie den Ultraschall mit dem Hauptschalter wieder ein: Wenn die rote Lampe während des Betriebs noch leuchtet, das ENERGY-Gerät an den Lieferanten/Hersteller senden oder sich zur Reparatur an den Euronda-Kundendienst wenden.</p>
<p>3 Unzureichendes Reinigungsergebnis.</p>	<p>Die Lösung ist nicht entgast</p> <p>Lösung erschöpft</p> <p>Die Lösung ist ungeeignet</p> <p>Zu kurze Spülzeit</p>	<p>Die Flüssigkeiten entgasen, dabei die Hinweise im Punkt "Empfehlungen zur Funktionsweise" beachten</p> <p>Lösung ersetzen, den Behälter mit einem Tuch säubern.</p> <p>Stets geeignete Reinigungsmittel verwenden.</p> <p>Die Spülung wiederholen.</p>



ACHTUNG: VOR JEDEM EINGRIFF DIE SPANNUNG ABTRENNEN!
 DIE EINGRIFFE VON FACHPERSONAL AUSFÜHREN LASSEN
ACHTUNG: HOCHSPANNUNGEN IM GERÄT!

KAPITEL 6

6.1 - ANLEITUNGEN ZUR VERSCHROTTUNG

Das Ultraschallgerät Eurosonic® ENERGY besteht aus eisenhaltigen Materialien, Kunststoffen und elektronischen Komponenten.

Bei der Zerlegung des Geräts sind keine besonderen Vorkehrungen zu treffen.

Lassen Sie das Gerät nicht an einem unbewachten Ort zurück; beauftragen Sie spezielle Entsorgungsfirmen mit der Verschrottung.

Hierbei sind stets die geltenden, landesspezifischen Gesetzesregelungen zu beachten.



Das am Gerät angebrachte Symbol  bedeutet, dass der Müll "getrennt entsorgt" werden muss.

Der Benutzer muss daher das Gerät am Ende seiner Lebensdauer bei den von den örtlichen Verwaltungen eingerichteten Sammelstellen abgeben oder beim Kauf eines neuen, gleichwertigen Geräts dem Wiederverkäufer zurückgeben (gilt nur für die EU).

Die getrennte Müllsammlung und die damit verbundene Aufbereitung, Rückgewinnung und/oder Entsorgung leisten einen wichtigen Beitrag für die Produktion von Geräten aus Recyclingmaterialien und vermindern die mit einer nicht sachgemäßen Entsorgung verbundenen, negativen Auswirkungen auf die Umwelt und die Gesundheit.

Bei der widerrechtlichen Entsorgung des Produkts muss der Benutzer mit Verwaltungsstrafen gemäß den einschlägigen Gesetzen rechnen.

Euronda[®]

EURONDA S.p.A.

Via dell'Artigianato, 7 - 36030 Montecchio Precalcino (VI) - ITALY

Tel. +39 0445 329811 - Fax +39 0445 865246 - Internet: www.euronda.com - E-mail: info@euronda.com