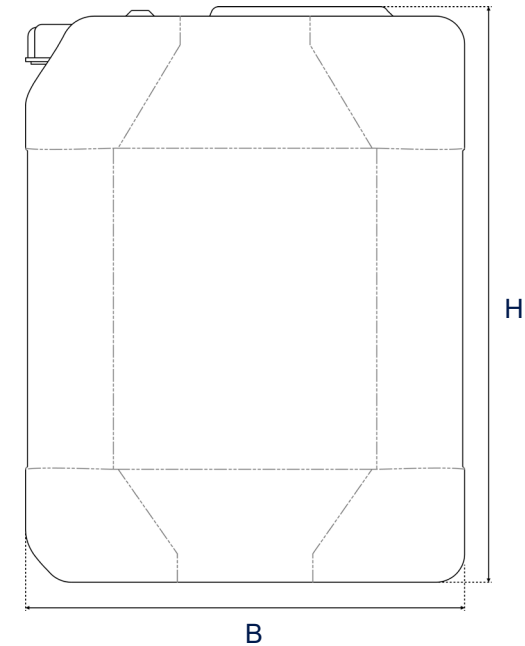
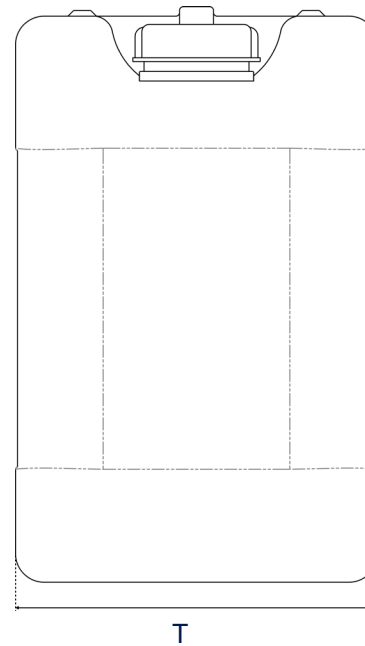


## Elmasteam Zubehör - Wasserkanister

- Integrierte Niveauregulierung
- Automatisches Befüllen der ElmaSteam 8 Dampfstrahlgeräte mit integrierter Pumpe
- Unterbrechungsfreies Befüllen - Dampfstrahlgerät kann weiter unter Druck stehen



### Maßdefinition



Bestellnummer	1070254
Listenpreis	237,00 €
Außenmaße B / T / H (mm)	235 / 195 / 305
Volumen (l)	10
Schlauchlänge (m)	2

Alle Preise ab Werk, exklusive Außenverpackung, zuzüglich MwSt.

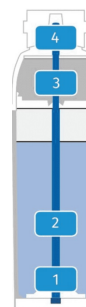
Abbildungen dienen lediglich der Veranschaulichung und sind nicht maßstabsgetreu.

Technische Angaben dienen als Orientierungswerte und unterliegen produktions- und fertigungsbedingten Toleranzen. Ein ordnungsgemäßer Betrieb kann nur bei Verwendung des Original-Elma-Zubehörs garantiert werden.

## Elmasteam Zubehör - Wasseraufbereitung

Wasserenthärtungsanlage Brita purity C150 Quell ST

- Reduziert die Karbonathärte im Wasser
- Entkarbonisiert Wasser in vier Stufen: 1. Vorfiltration - 2. Karbonathärte-Reduktion - 3. Aktivkohle-Filtration - 4. Feinfiltration
- Filterkopf PURITY C 30 % mit fest eingestelltem Verschnitt Kapazität<sup>1</sup> bei einer Karbonathärte von 10 °dH = 2.086 Liter
- Positionierung der Filterkartusche: horizontal oder vertikal
- Maximaler Betriebsdruck: 8,6 bar



	Wasserent- härtungsanlage	Filterkartusche	Filterkopf	Anschlussset	Reduzierung mit Dichtung (2x)	Schlauch für Wasseranschluss	Verlängerungs- schlauch
Bestellnummer	1084664	1084666	1084667	1084680	1084668	1059056	1065691
Listenpreis	290,00 €	85,00 €	35,00 €	85,00 €	18,00 €	18,50 €	50,00 €
Außenmaße B / T / H (mm)	117 / 104 / 419	104 / 104 / 410			--		
Abmessungen	--				3/4" - 3/8"	Ø 10 mm; L = 1 m; 3/4" - 3/4" 90°	Ø 10 mm; L = 2 m; IG 3/4" - AG 3/4" 90°
Kapazität bei 20° Deutscher Härte (L)	500		--				

Alle Preise ab Werk, exklusive Außenverpackung, zuzüglich MwSt.

Abbildungen dienen lediglich der Veranschaulichung und sind nicht maßstabsgetreu.

Technische Angaben dienen als Orientierungswerte und unterliegen produktions- und fertigungsbedingten Toleranzen. Ein ordnungsgemäßer Betrieb kann nur bei Verwendung des Original-Elma-Zubehörs garantiert werden.

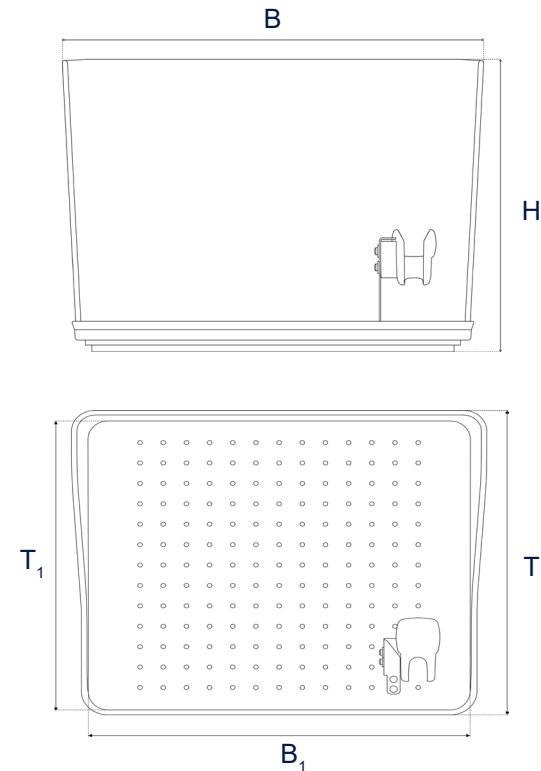
## Elmasteam Zubehör - Abdampfschale

- Kondensat und Verschmutzungen werden beim Abdampfen aufgefangen - dadurch wird der Arbeitsplatz sauber gehalten.
- Komplett in Einzelteile zerlegbar.
- Durch glatte Oberflächen leicht zu reinigen.
- Benutzerfreundliche Halterung für das Handstück des Elmasteam.
- Halterung für das Elmasteam Handstück ist frei positionierbar.
- Halterung für Pinzette in der Halterung Elmasteam Handstück integriert.
- Leicht transportierbar und flexible Nutzung im Reinigungsprozess.



Bestellnummer	1075962
Listenpreis	260,00 €
Außenmaße B / T / H (mm)	450 / 355 / 300
Innenmaße B <sub>1</sub> / T <sub>1</sub> (mm)	350 / 350
Gewicht (kg)	3,6

### Maßdefinition



Alle Preise ab Werk, exklusive Außenverpackung, zuzüglich MwSt.

Abbildungen dienen lediglich der Veranschaulichung und sind nicht maßstabsgetreu.

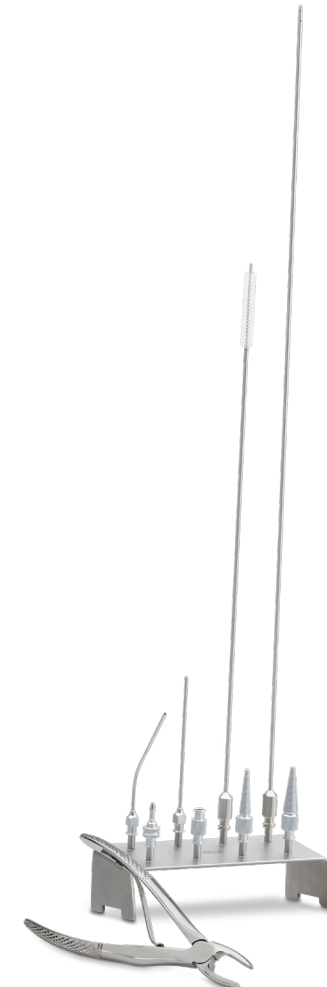
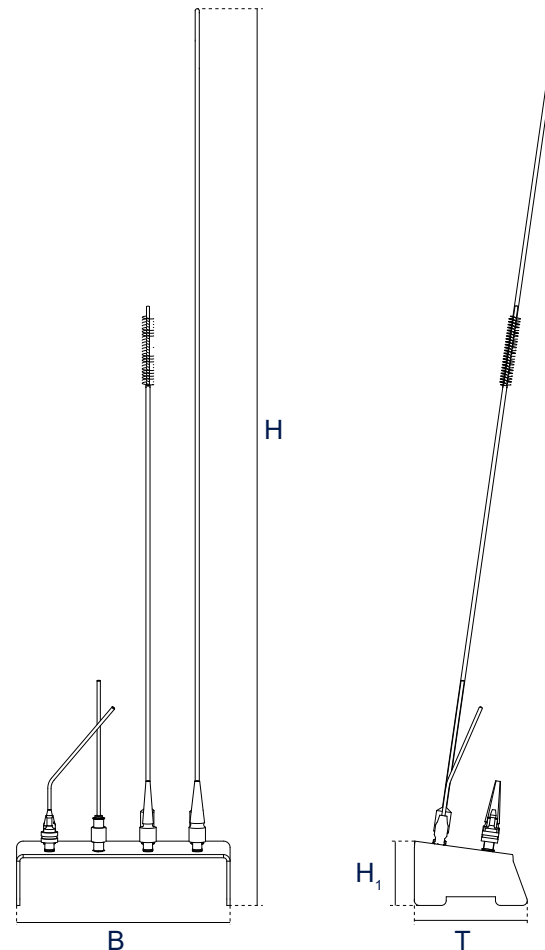
Technische Angaben dienen als Orientierungswerte und unterliegen produktions- und fertigungsbedingten Toleranzen. Ein ordnungsgemäßer Betrieb kann nur bei Verwendung des Original-Elma-Zubehörs garantiert werden.

## Elmasteam Zubehör - Adapterset Medizin

Set aus verschiedenen Düsenaufsätzen

- anschließbar an einen Elmasteam 8 med Dampfreiniger mit normiertem Luer-Lock Anschluss
- ermöglicht das Reinigen schwer zugänglicher Bereiche von Reinigungsstücken
- Aufbewahrungs-Rack für 8 verschiedene Aufsätze
- Zange zum Wechseln der Einsätze
- Adapter Luer-Lock
- zuverlässige Reinigung für verschiedenste Anwendungen

	Adapterset Medizin
Bestellnummer	1028820
Listenpreis	600,00 €
Außenmaße B / T / H (mm)	130 / 70 / 560
Höhe Gestell $H_1$ (mm)	40



Alle Preise ab Werk, exklusive Außenverpackung, zuzüglich MwSt.

Abbildungen dienen lediglich der Veranschaulichung und sind nicht maßstabsgetreu.

Technische Angaben dienen als Orientierungswerte und unterliegen produktions- und fertigungsbedingten Toleranzen. Ein ordnungsgemäßer Betrieb kann nur bei Verwendung des Original-Elma-Zubehörs garantiert werden.

	<b>MIC-Kanüle</b>	<b>MIC-Kanüle mit Adapterbürste</b>	<b>Kanülenaufsatz gerade</b>	<b>Kanülenaufsatz gebogen</b>	<b>Katheteransatz groß</b>	<b>Katheteransatz mittel</b>	<b>Schlauchverbinder groß</b>	<b>Adapter Luer-Lock weibl. / weibl.</b>	<b>Zange</b>
Bestellnummer	1028822	1055030	1028823	1028824	1028825	1028826	1028827	1028828	1028831
Listenpreis	199,00 €	178,00 €	36,50 €	36,50 €	40,00 €	40,00 €	31,50 €	25,50 €	48,50 €
Gesamtlänge L <sub>1</sub> (mm)	525	338	103	88	44	44	26	21	115
Nutzlänge L <sub>2</sub> (mm)	501	315	84	61	29	29	12	9	16
Durchmesser D (mm)	2,5	2,5	2	2	2-9	2,5-6,5	3,5	9	--
Breite B (mm)	--	--	--	--	--	--	--	--	29
Höhe H (mm)	--	--	--	--	--	--	--	--	15



Alle Preise ab Werk, exklusive Außenverpackung, zuzüglich MwSt.

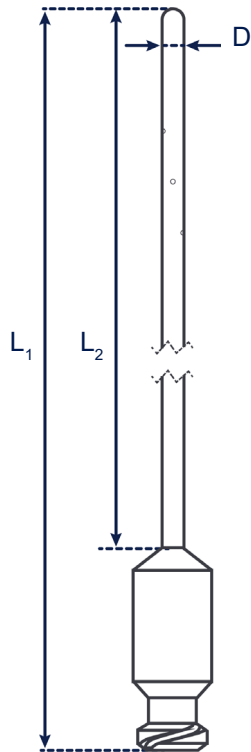
Abbildungen dienen lediglich der Veranschaulichung und sind nicht maßstabsgetreu.

Technische Angaben dienen als Orientierungswerte und unterliegen produktions- und fertigungsbedingten Toleranzen. Ein ordnungsgemäßer Betrieb kann nur bei Verwendung des Original-Elma-Zubehörs garantiert werden.

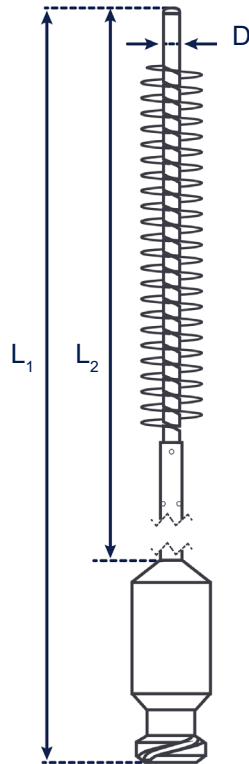
## Elmasteam Zubehör - Adapterset Medizin

### Maßdefinition

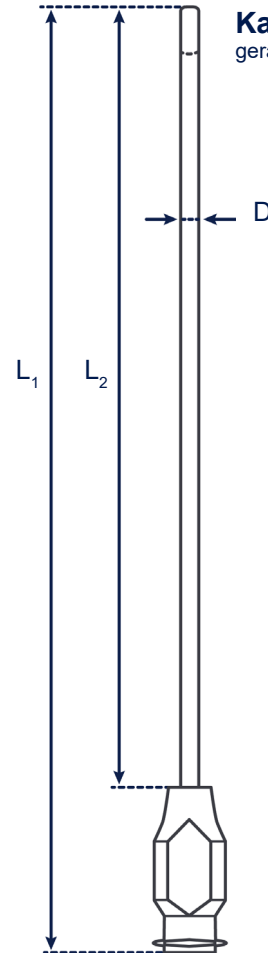
**MIC-Kanüle**  
für Rohrschäfte,  
Dampfaustritt seitlich



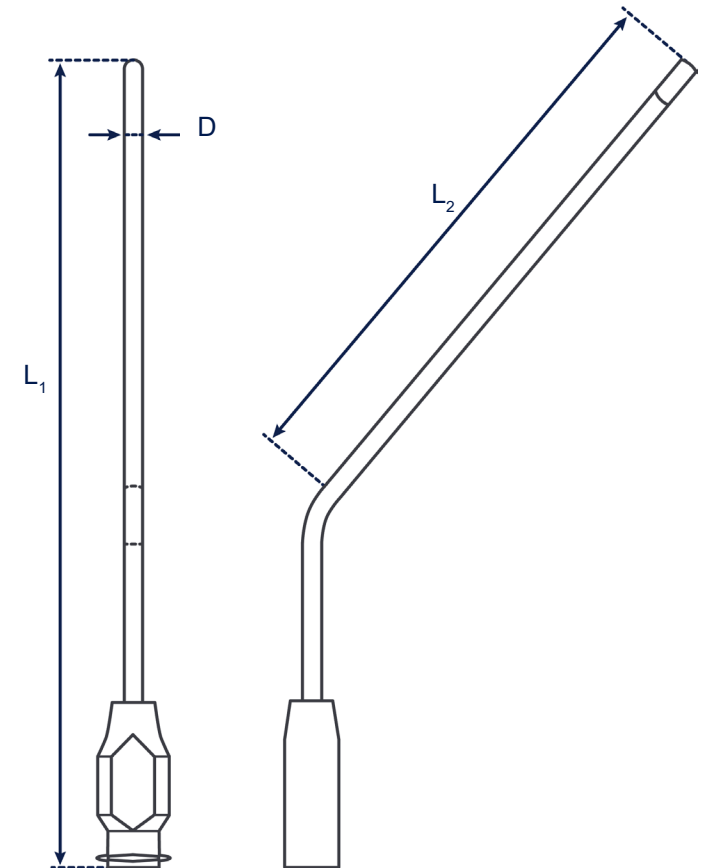
**MIC-Kanüle**  
für Rohrschäfte mit Adapterbürste,  
Dampfaustritt hinter Bürstensaum



**Kanülenaufsatz**  
gerade, Dampfaustritt vorne



**Kanülenaufsatz**  
gebogen, Dampfaustritt vorne



Abbildungen dienen lediglich der Veranschaulichung und sind nicht maßstabsgetreu.

Technische Angaben dienen als Orientierungswerte und unterliegen produktions- und fertigungsbedingten Toleranzen. Ein ordnungsgemäßer Betrieb kann nur bei Verwendung des Original-Elma-Zubehörs garantiert werden.

## Elmasteam Zubehör - Adapterset Medizin

### Maßdefinition

#### Katheteransatz

groß,  
Dampfaustritt vorne

#### Katheteransatz

mittel,  
Dampfaustritt vorne

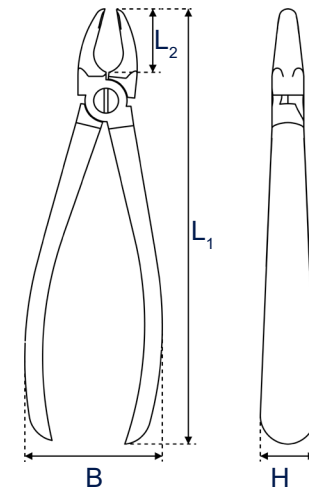
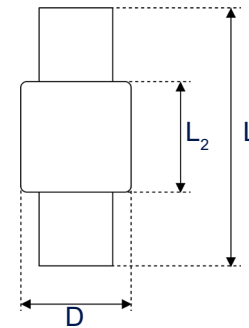
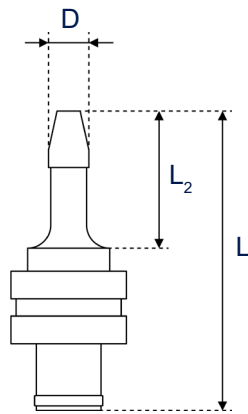
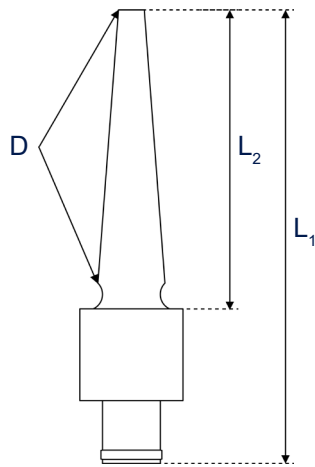
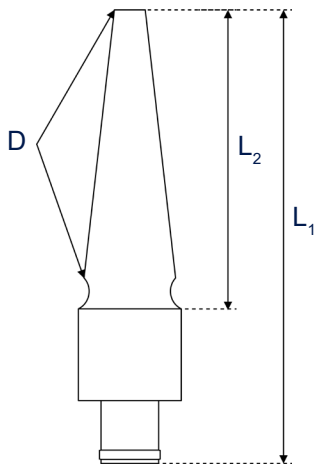
#### Schlauchverbinder

groß,  
Dampfaustritt vorne

#### Adapter Luer-Lock

weibl. / weibl.,  
Dampfaustritt vorne

#### Zange



Abbildungen dienen lediglich der Veranschaulichung und sind nicht maßstabgetreu.

Technische Angaben dienen als Orientierungswerte und unterliegen produktions- und fertigungsbedingten Toleranzen. Ein ordnungsgemäßer Betrieb kann nur bei Verwendung des Original-Elma-Zubehörs garantiert werden.

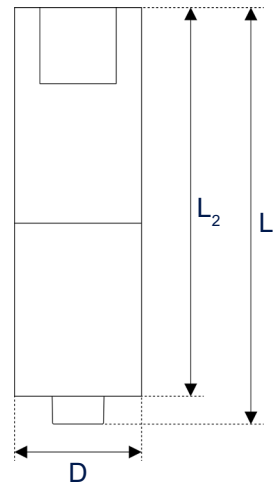
## Elmasteam Zubehör - Adapterset Medizin

Adapter für Elmasteam basic

	Adapter
Bestellnummer	1056956
Listenpreis	168,00 €
Gesamtlänge $L_1$ (mm)	33
Nutzlänge $L_2$ (mm)	30
Durchmesser D (mm)	10



### Maßdefinition



Alle Preise ab Werk, exklusive Außenverpackung, zuzüglich MwSt.

Abbildungen dienen lediglich der Veranschaulichung und sind nicht maßstabsgetreu.

Technische Angaben dienen als Orientierungswerte und unterliegen produktions- und fertigungsbedingten Toleranzen. Ein ordnungsgemäßer Betrieb kann nur bei Verwendung des Original-Elma-Zubehörs garantiert werden.



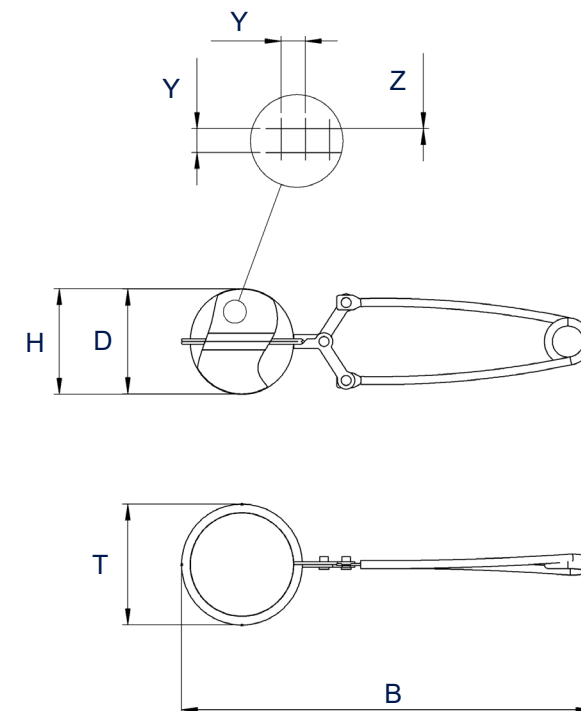
## Elmasteam Zubehör - Siebkorb

- Edelstahl - Rilsan-beschichtet
- Aufklappbar



	Klein	Groß
Bestellnummer	3760720000	3760730000
Listenpreis	9,30 €	14,00 €
Außenmaße B / T / H (mm)	155 / 45 / 40	185 / 75 / 70
Innendurchmesser D (mm)	35	64
Maschenweite Y x Z (mm)	1,0 x 0,2	

### Maßdefinition



Alle Preise ab Werk, exklusive Außenverpackung, zuzüglich MwSt.

Abbildungen dienen lediglich der Veranschaulichung und sind nicht maßstabsgetreu.

Technische Angaben dienen als Orientierungswerte und unterliegen produktions- und fertigungsbedingten Toleranzen. Ein ordnungsgemäßer Betrieb kann nur bei Verwendung der original Elma Geräte garantiert werden.

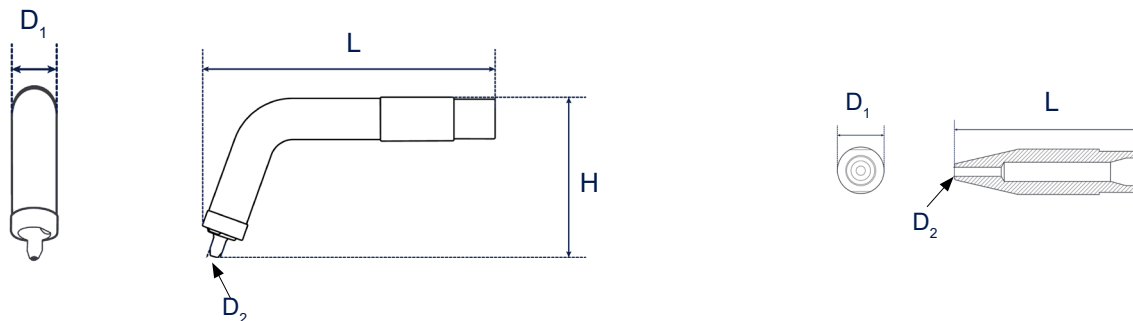
## Elmasteam Zubehör - Düsen

- aus Edelstahl und Kunststoff
- durch Steuerung über Fußtaster beidhändiges Reinigen möglich



Bestellnummer	1076042	1076043
Listenpreis	69,00 €	20,00 €
Außenmaße L / D <sub>1</sub> / H (mm)	140 / 20 / 75	45 / 10
Innendurchmesser D <sub>2</sub> (mm)	2	

### Maßdefinition



Alle Preise ab Werk, exklusive Außenverpackung, zuzüglich MwSt.

Abbildungen dienen lediglich der Veranschaulichung und sind nicht maßstabsgetreu.

Technische Angaben dienen als Orientierungswerte und unterliegen produktions- und fertigungsbedingten Toleranzen. Ein ordnungsgemäßer Betrieb kann nur bei Verwendung des Original-Elma-Zubehörs garantiert werden.

## Elmasteam Zubehör - Druckluft

### Druckminderer für Druckluftzuleitung

- der maximale Eingangsdruck von 6 bar kann beim Elmasteam 8 basic und dem Elmasteam 8 med mit dem Druckminderer auf unter 6 bar entsprechend reduziert werden
- neben einem Manometer und einem Drehregler sind Schnellkupplungen zum Anschluss von Druckluftschläuchen mit 6 mm Außendurchmesser sowie einem 1 m langen Druckluftschlauch enthalten

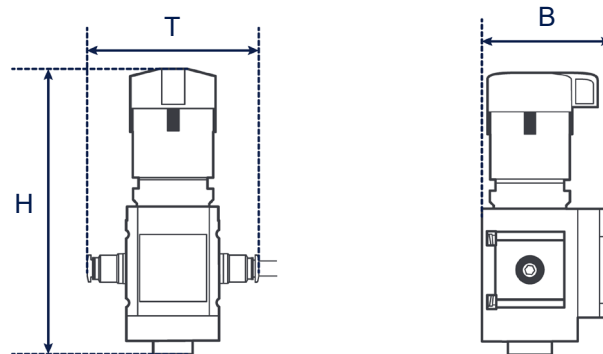


### Adapterset Druckluft

- das Adapterset beinhaltet Druckluftschläuche mit 8 oder 10 mm Außendurchmesser

	Druckminderer	Adapterset Druckluft
Bestellnummer	1092886	1080066
Listenpreis	130,00 €	19,50 €
Außenmaße B / T / H (mm)	60 / 75 / 125	--

### Maßdefinition



Alle Preise ab Werk, exklusive Außenverpackung, zuzüglich MwSt.

Abbildungen dienen lediglich der Veranschaulichung und sind nicht maßstabsgetreu.

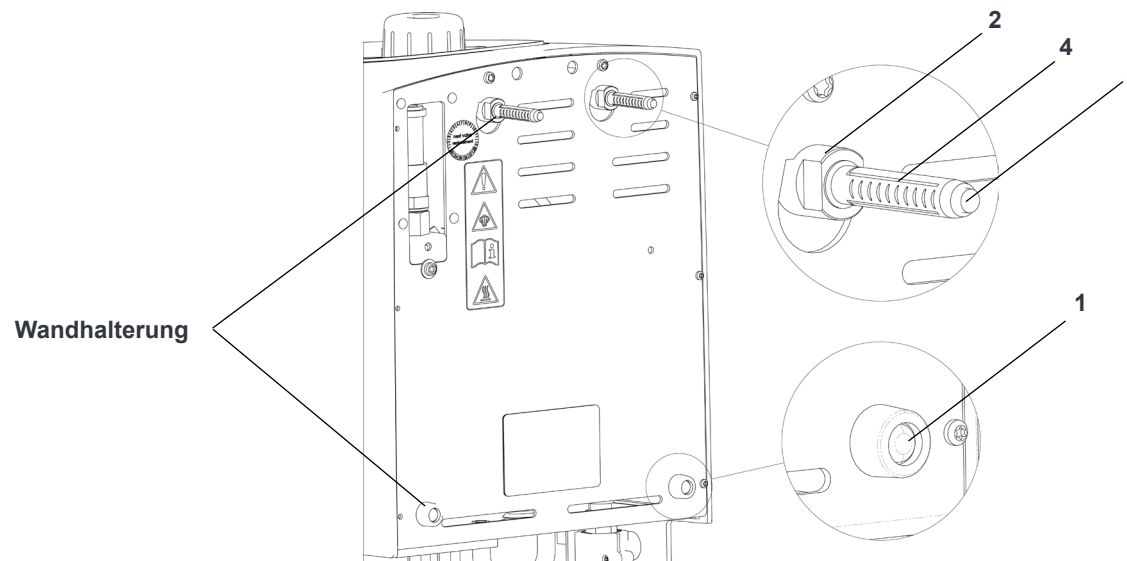
Technische Angaben dienen als Orientierungswerte und unterliegen produktions- und fertigungsbedingten Toleranzen. Ein ordnungsgemäßer Betrieb kann nur bei Verwendung des Original-Elma-Zubehörs garantiert werden.

## Elmasteam Zubehör - Wandhalterung

- aus Edelstahl und Kunststoff
- Montageset zum montieren des Elmasteam 4<sup>5</sup> an der Wand



	Elmasteam 4 <sup>5</sup>
Bestellnummer	1058677
Listenpreis	35,00 €



Alle Preise ab Werk, exklusive Außenverpackung, zuzüglich MwSt.

Abbildungen dienen lediglich der Veranschaulichung und sind nicht maßstabsgetreu.

Technische Angaben dienen als Orientierungswerte und unterliegen produktions- und fertigungsbedingten Toleranzen. Ein ordnungsgemäßer Betrieb kann nur bei Verwendung des original Elma-Zubehörs garantiert werden.