

UV

Wasserdesinfektion

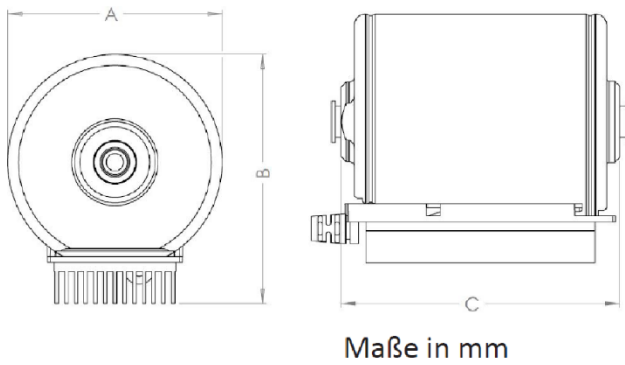
- > 99.99 % Rückhaltung von Pathogenen unter Verwendung von UV-C LEDs - Keine Verwendung von Chemikalien oder quecksilberbasierten Lampen
- > Austauschbares, integriertes UV-LED Lampenmodul mit stabilisierter UV-C Ausgangsleistung
- > Externe Anzeige des Lampenbetriebs und Alarmzustände - Remote Start / Stop Betrieb mit unbegrenzten Zyklen pro Tag
- > Typische Anwendung:
Dental, Krankenhaus, Luftbefeuchtung



Modell	9D	15E	24G
Artikel Erstausrüstung	327012	327013	327014
Artikel Verbrauchsmittel	390065	390066	390067
UV-Transmission	> 90 %		
Max. Durchflussleistung (l/m)	3,0	8,5	14,0
Gewicht (kg)	1,3	1,7	4,6
Max. Betriebsdruck (bar)	6,9		
Schutzart	IP 52		
Lebensdauer UV-Lampe (Std.)	> 10.000		
Produktionszeit	mit Lüfter unbegrenzt		
Max. Umgebungstemperatur (°C)	40		
Temperatur Wasser (°C)	0 - 75		
Eingangsspannung (V)	12		
Eingangsleistung (W)	7,0	12,0	19,0

UV

Wasserdesinfektion



	9D	15E	24G
A	67	80	120
B	79	92	133
C	100	100	140