

STERILISATION

DESINFEKTION

PROTEKTION



Liebe Kunden und Geschäftspartner,

Ich freue mich, Ihnen unseren neuen Gesamtkatalog für Laborgeräte vorstellen zu können. Unsere Produktpalette umfasst eine breite Auswahl an hochwertigen Geräten und Systemen, die höchste Standards in Bezug auf Zuverlässigkeit, Präzision und Sicherheit erfüllen. Ob Sie ein kleines Labor betreiben oder Teil eines großen Forschungsteams sind, bei uns finden Sie die passenden Lösungen für Ihre Anforderungen.

Wir sind Spezialisten für Dampfsterilisatoren, die wir unter dem Markennamen VARIOKLAV® seit über 40 Jahren selbst entwickeln und produzieren. Diese Geräte erfüllen höchste Anforderungen an die Sterilisation von Labormaterialien und sind in verschiedenen Größen und Ausführungen erhältlich.

Darüber hinaus bieten wir Ihnen auch Sicherheitswerkbänke der Marke BioVanguard® und DCX®-Desinfektionsgeräte für die aerogene Raumluft- und Oberflächendesinfektion an. Unsere Produkte zeichnen sich durch höchste Qualität und Effektivität aus und tragen dazu bei, dass Ihr Labor sicher und hygienisch arbeiten kann.

Selbstverständlich bieten wir Ihnen auch umfassende Wartungs- und Servicedienstleistungen für alle Gerätetypen an, um sicherzustellen, dass Ihre Geräte stets in einwandfreiem Zustand sind und Ihnen zuverlässig und langfristig zur Verfügung stehen. Ein umfangreiches Sortiment an Zubehör und Verbrauchsmaterialien rundet unser Angebot ab.

Wir sind stolz darauf, Ihnen Spitzenprodukte und Dienstleistungen für Laborhygiene, Sicherheit, Sterilisation und Desinfektion anbieten zu können.

Unser Team aus erfahrenen Fachleuten steht Ihnen gerne zur Verfügung, um Sie bei der Auswahl des richtigen Geräts zu unterstützen und Ihnen bei Fragen oder Problemen weiterzuhelfen. Wir danken Ihnen für Ihr Interesse an unseren Produkten und freuen uns darauf, Ihnen hochwertige Lösungen für Ihre Laboranforderungen zu bieten.



Axel Haschkamp
Geschäftsführer



HP TECHNOLOGY GROUP

Die Unternehmen der HP TECHNOLOGY GROUP entwickeln und produzieren Medizinprodukte und Labortechnik für mikrobiologische Labore, Lebensmittelhersteller, pharmazeutische Unternehmen, Forschungsinstitute und Bildungseinrichtungen oder militärische Organisationen.

Die Unternehmensgruppe bündelt Erfahrung und Kompetenz und bietet Komplettlösungen auf höchstem Qualitätsniveau. Dank Wissensaustausch und Technologietransfers gehören die VARIOKLAVEN zu den meistverkauften Sterilisatoren in Deutschland und die AEMP-Systeme sind weltweit einzigartig.



HP TECHNOLOGY GROUP



Seite	Inhalt
4	HP Labortechnik
4	Grundlagen der Dampfsterilisation
6	VARIOKLAV BlueLine
6	BlueLine
8	BlueLine Module
10	BlueLine 75 S 100 S
12	BlueLine 135 S 155 S 175 S
14	BlueLine 75 T 100 T
16	BlueLine 135 T 155 T 175 T 195 T
18	BlueLine 65 T
19	BlueLine 25 TV
19	VARIOKLAV MedLine
19	MedLine 65 TC
20	VARIOKLAV BlueLine LC
20	BlueLine 75 S LC 135 S LC 155 S LC
22	VARIOKLAV GreenLine
24	GreenLine 80 S
25	GreenLine 140 S 160 S 180 S
26	GreenLine 80 T
27	GreenLine 140 T 160 T 180 T 200 T
28	VARIOKLAV OrangeLine
28	OrangeLine 95 S 175 S
30	VARIOKLAV
30	Technische Daten
32	Beladekapazitäten
34	Zubehör
36	Verbrauchsmaterial
38	CleanAir BioVanguard
40	DCXplus Aerogene Desinfektion
42	VARIOKLAV Support
43	VARIOKLAV Care
44	HP Academy
45	HP All-in-Miete
44	HP Academy - Intensivschulung
44	HP Academy - Weiterbildungen, Schulungen und Zertifikatslehrgänge
48	HP Quality
45	Lieferung und Inbetriebnahme
47	Gerätekonfiguration
48	Kontakt



Erfahrung seit 1979



Qualität Made in Germany

Lange Haltbarkeit



Nachhaltig

durch DIN EN ISO 9001 / 14001

GRUNDLAGEN DER DAMPFSTERILISATION

ALLGEMEINE BEGRIFFE

KONTAMINATION:

Produkte oder Gegenstände, die nicht steril sind

DESINFIZIEREN:

Abtöten von Erregern

STERILISATION:

Vollständige Entkeimung, Abtötung von Mikroorganismen einschließlich deren Ruhezustand

INAKTIVIERUNG:

vollständige Zerstörung der biologischen Aktivitäten von Mikroorganismen (mikrobiologische Einheit, die fähig ist sich zu vermehren oder genetisches Material zu übertragen)

DAMPFSTERILISATION:

Dampfsterilisation ist eine sehr effektive, umweltschonende und für fast alle Güter anwendbare Methode, um Mikroorganismen mittels Wasserdampf oberhalb des Atmosphärendrucks abzutöten. Üblicherweise wird hierbei eine Temperatur von 121 °C bei einer Einwirkzeit von 20 Minuten angewandt. Sehr gefährliche oder thermoresistente Keime tötet man bei 134 °C und einer Einwirkzeit von 15 Minuten.



VERFAHREN

AUTOKLAV:

Apparat, in welchem Materialien, Geräte und Ausrüstungen einem Wasserdampf oberhalb des Atmosphärendrucks ausgesetzt werden und dadurch sterilisiert werden

GRAVITATIONSVERFAHREN:

Die Luft in der Sterilisierkammer wird durch den einströmenden Dampf nach unten über ein Ventil aus der Kammer verdrängt, generell im Flüssigkeitsprogramm

DRUCKWECHSELVERFAHREN:

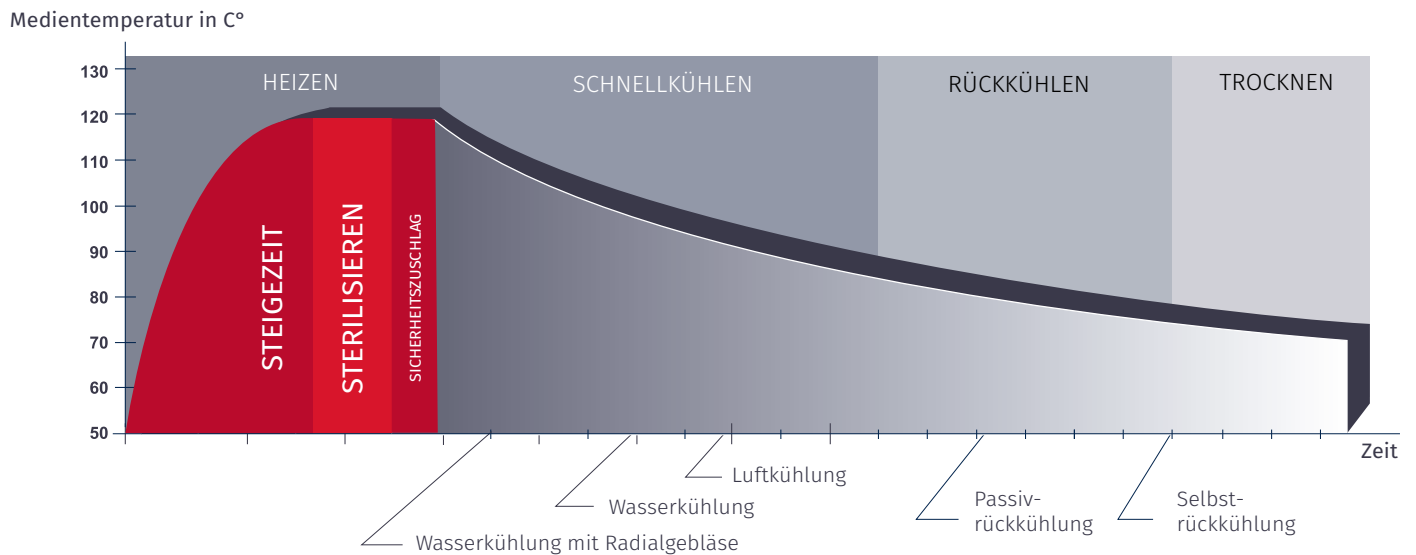
Die Sterilisierkammer wird mehrfach bis zum Erreichen des vorgegeben Betriebsdruckes mit Dampf gefüllt, bei Standardmodellen im Instrumente / Müll – Programm

VAKUUMVERFAHREN:

Die Sterilisierkammer wird evakuiert und bis zum Erreichen des Arbeitsdruckes mit Dampf gefüllt.

VAKUUM MIT TROCKNUNG:

Die Sterilisierkammer wird evakuiert und gleichzeitig wird Wärme über den Kammermantel zugeführt



PROGRAMME

Flüssigkeiten I

Für flüssige Laborabfälle, forcierte Abkühlung

Flüssigkeiten II

Verlustarm, für größere Flüssigkeitsvolumina

Instrumente

Für Instrumente, Glas, Geräte

Müll

Für Mischbeladungen, Laborabfälle mit geringem Flüssigkeitsgehalt

Entleerungsprogramm

zum Reinigen des Dampferzeugers (nur bei BlueLine)

Vorheizprogramm

für ständige Betriebsbereitschaft (nur bei BlueLine)



EINSATZGEBIETE

MIKROBIOLOGISCHES LABOR:

Sterilisation von Flüssigkeiten
Produktion von Nährmedien
Sterilisation von infektiösen Laborabfällen
Sterilisation von gentechnisch veränderten Stoffen

PRODUKTION

Herstellung von Steril- Medizin- und Pharmaprodukten

INDUSTRIE

Druckklimakammer für Langzeittests

Leistungsstarke Autoklaven für Labor, Praxis und Klinik

Die VARIOKLAV® BlueLine bietet hochwertige Dampfsterilisatoren, die für alle Routineaufgaben eines mikrobiologischen Labors bestens gerüstet sind: Flüssigkeiten, Feststoffe oder Nährmedien sicher, präzise, validierbar und reproduzierbar autoklavieren.

Unsere Dampfsterilisatoren arbeiten schnell und zuverlässig und bieten viel Platz für Instrumente und sperriges Sterilisationsgut.

Standgeräte

Unsere soliden VARIOKLAV® Standgeräte bieten das größtmögliche Nutzvolumen bei kleinster Stellfläche. Die niedrige Arbeitshöhe ermöglicht dem Anwender den Autoklaven bequem von oben zu be- und entladen.

Der separate Dampferzeuger verhindert die Kontamination des Speisewassers durch Kondensat, Abfall oder Medien. Die Sterilisierkammer ist dadurch frei von Heizelementen und Speisewasser. Die Druckluftversorgung für Dichtungssteuerkreis, Sicherheitsverriegelung und pneumatische Stellventile erfolgt vollkommen autark.

Alle Vorteile auf einen Blick

- Dampferzeugung separat
- Thermosperre für Flüssigkeiten
- Autarke Druckluftzufuhr
- Geringer Speisewasserverbrauch trotz hoher Durchflussmenge
- Leicht zu reinigende Sterilisationskammer ohne interne Heizelemente und Speisewasser
- Schlanke Bauweise
- Optional ausrüstbar mit Lift-, Vakuum-, Kühl-, Trocknungs-, Filtrations-, Dokumentations- und Medientemperaturmodulen
- Sämtliche Bestandteile unserer Sterilisatoren sind für eine möglichst lange Haltbarkeit optimiert

Tischgeräte

VARIOKLAV® Tischgeräte bestechen mit herausragender Kapazität auf kleinster Stellfläche: Unsere kompakten Tischautoklaven sind mit platzsparenden Schwenktüren ausgestattet.

Dank der besonders platzsparenden Bauweise befinden sich weder Heizelemente noch Speisewasser im Nutzraum, was eine besonders leichte Reinigung der Kammer ermöglicht.

Der Tischautoklav kann auf beinahe jeder beliebigen Höhe installiert werden, sodass ein komfortables Beladen und Entladen der Kammer bei jeder Körpergröße möglich ist.



Standgeräte mit Fassungsvermögen von 75 bis 175 Litern
Tischgeräte mit Fassungsvermögen von 25 bis 195 Litern



Touch-Display Steuerung

Die Bedienung über das neue Touch-Display ist intuitiv und komfortabel. Klare und einfache Bediensymbole, vorkonfigurierte Sterilisationsprogramme oder individuell angepasste Programmabläufe ermöglichen einen validierten Sterilisationsprozess.

- 10-Zoll-Multitouch-Display
- 16 Programme inkl. F0-Wert-Berechnung
- Fernwartung
- Benutzerverwaltung
- interner Gerätespeicher (1 GB)

Modulooptionen

BlueLine Autoklaven können mit zahlreichen Modulooptionen ausgestattet werden:

Wählen Sie zwischen Modulen für Schnellrückkühlung, Vorvakuum und Vakuumtrocknung, emissionsfreie Sterilisation, Prozessdokumentation und Medientemperatursteuerung um Ihren Autoklaven optimal an Ihre Routinearbeiten anzupassen.

VARIOKLAV MODULE

Medientemperatursteuerung
Inklusive

Schnellkühlung für Flüssigkeiten

Vorvakuum und Vakuumtrocknung

Emmissionsfreie Sterilisation

Prozessdokumentation



VARIOKLAV®

BlueLine.



Medientemperatursteuerung

Medientemperatursteuerung

Keine Überhitzung, höhere Medienqualität, exakte Sterilisation

Die Medientemperatursteuerung erfolgt über einen flexiblen Temperatursensor, direkt im Referenzgefäß. Damit garantiert diese Modulooption effizientes und exaktes Autoklavieren durch eine automatische Zeitauslösung der Sterilisierzeit über die Medientemperatur.

Medientemperatursteuerung MT

Temperaturgesteuerte höchstpräzise Sterilisationsprozesse

- Flexibler Temperatursensor direkt im Referenzgefäß sorgt für eine exakte, temperaturgesteuerte Sterilisation
- Solltemperatur wird sicher erreicht
- Im RM- und RG-Kühlmodul Schnellkühlen integriert



Dokumentation

Rückverfolgbarkeit des Sterilisationsprozesses

Integrierte Drucker sowie die Software SegoSoft® protokollieren zur regelkonformen Dokumentation der Sterilisation alle Prozessparameter der Autoklaven.



Prozessdokumentation

GLP Chargendrucker

Konformität durch Datenaufzeichnung der Prozessdaten

- dokumentiert Chargen-Nr. mit Datum, Prozessschritte, beginnend vom Start bis zum Stopp, z.B. Kammertemperatur, Kammerdruck und eventuelle Alarmmeldungen, Filtercount
- Empfohlen für Sicherheitsstufe 2

IMS GMP Chargendrucker

Für die lückenlose Dokumentation der Freigabeinformationen

- wie GLP Drucker mit Dokumentation der Chargennummer, Datum und Prozessschritte
- Zusätzlich werden Temperatur- und Druckdaten von steuerungsunabhängigen, nach ISO 9000 kalibrierten Referenzsensoren aufgezeichnet und im Display angezeigt
- Geeignet für Schutzklasse 3

Emissionsfreie Sterilisation

Mit Kondensatsterilisation, für die sichere Sterilisation gefährlicher Stoffe

Die Abluftfiltration mit Kondensatsterilisation ermöglicht die sichere, emissionsfreie Sterilisation gefährlicher biologischer Materialien und Medien, einschließlich Krankheitserregern, infektiösem Material und gentechnisch veränderter Proben. Die Umgebung und das Abwassersystem werden vor Kontamination geschützt.



Emissionsfreie Sterilisation

FA Modul Abluftfiltration

Abluftfiltration mit Kondensatsterilisation

- Aerosole in der Abluft werden bereits in der Aufheizphase von einem Filter zurückgehalten
- Gleichzeitige Sterilisation von Kammerinhalt, anfallendem Kondensat und Filtergehäuse einschließlich Filter
- Sterilisierkammer und Boden bzw. Rückwand werden allseitig von außen mit Dampf beheizt
- Totraumfreies Entleerungsventil im Kammerboden sichert eine kontaminationsfreie Entsorgung des Kondensats



Module

Der modulare Aufbau unserer Dampfsterilisatoren bietet Ihnen zusätzlich die Möglichkeit, Ihr Gerät individuell für die unterschiedlichsten Anforderungen auszustatten.



Rückkühlung für Flüssigkeiten

Schnellkühlen

Sterilisation von Flüssigkeiten und Kulturmedien mit hohem Durchsatz

Die Kühlmodule reduzieren die Abkühlzeit der Autoklaven deutlich. Damit ist ein höherer Durchsatz bei Stapelverarbeitung möglich. Je nach Verfahren und Beladung des Autoklaven werden Abkühlzeiten zwischen 5 und 80 Minuten erreicht.

RM Kühlmodul zum Schnellkühlen

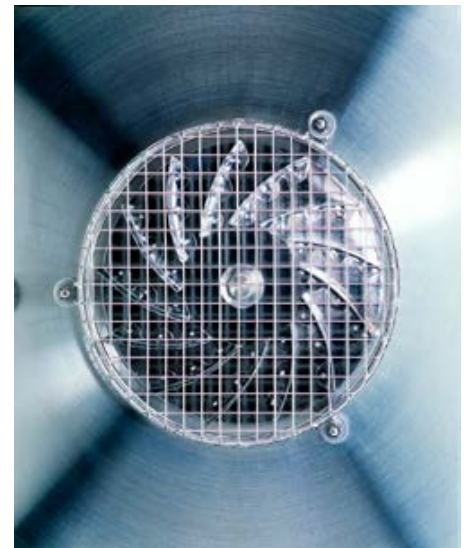
Für die Sterilisation von Flüssigkeiten in offenen Gefäßen

- In Sterilisierkammer integrierter Wasserkühlmantel aus Edelstahl ohne Einschränkung der Beladekapazität des Autoklaven
- Medientemperatursteuerung MT inkl. Medientemperaturfühler
- Bis zu 40% geringere Abkühlzeit
- Vorteilhaft für thermolabile Kulturmedien, einstellbare Entnahmetemperatur, Sterilbelüftung

RG Kühlmodul zum Schnellkühlen

Für Flüssigkeiten in offenen und druckdicht verschlossenen Gefäßen

- RM Kühlmodul erweitert um ein leistungsfähiges Radialgebläse und Stützdrucksystem mit steriler Druckluft
- Ideal für temperaturempfindliche Medien



Vorvakuum und Vakuumtrocknen

Sterilisation von Abfall, Feststoffen und porösen Materialien

Ein Vorvakuum-Modul für VARIOKLAV Autoklaven gewährleistet die sichere Sterilisation poröser Stoffe und schwer zu entlüftender Gegenstände. Ein zusätzliches Modul Vakuumtrocknen ermöglicht die Entnahme von trockenen, sterilbelüfteten Materialien.



Vorvakuum und Vakuumtrocknen

VF Modul fraktioniertes Vorvakuum

Für gründliche Luftentfernung vor der Sterilisation

- Einfaches Vorvakuum oder fraktionierter Vorvakuumzyklus für eine vollständige Absaugung der Luft. Verbessert das Eindringungsvermögen des Dampfes in poröse Materialien und somit die Qualität der Sterilisation
- Einstellbare Vakuumtiefe und Anzahl der Druckwechsel erlauben wirtschaftliche Prozesse zur vollständigen Dampfdurchdringung

VT Modul Vakuumtrocknen

Verhindert Kontamination des Sterilgutes nach der Trocknungsphase

- VF Modul erweitert um Trocknen im gepulsten Tiefvakuum mit im Doppelmantel integrierter leistungsstarker Dampfheizung, beseitigt Restfeuchte



Artikelnummer	VARIOKLAV BlueLine 75 S und 100 S	
51024301	BlueLine 75 S	Dampfsterilisator, Standgerät - Basisversion, Nutzraum 75 Liter, (ØxL) 400x600 mm, 4,8 kW, 3N/400V/16A, separater Dampferzeuger, Medientemperatursteuerung mit flexiblem Temperaturfühler, integrierter ADI Abdampfkondensator, feuerverzinkte und pulverbeschichtete Verkleidung
51902900	BlueLine 100 S	Dampfsterilisator, Standgerät- Basisversion, Nutzraum 100 Liter, (ØxL) 400x800 mm, 4,8 kW, 3N/400V/16A, separater Dampferzeuger, Medientemperatursteuerung mit flexiblem Temperaturfühler, integrierter ADI Abdampfkondensator, feuerverzinkte und pulverbeschichtete Verkleidung
	GERÄTEOPTIONEN	
51900825	Verkleidung aus Edelstahl	Fein geschliffen
51900826	Validierungsdurchführung	Durchführung für bis zu 6 Temperaturfühler Pt 100, normgerechte Anschlüsse
51900851	Laufrollensatz	Für ortsveränderliche Aufstellung von Standgeräten, mit Feststellbremse, 1 Satz = 4 Stück
	MODULOPTIONEN	
51900818	Modul MT - Medientemperatursteuerung	Mit flexiblem Temperaturfühler, Steuerung über die Temperatur in Flüssigkeiten oder Medien, Nachrüstmodul
51900801	RM Modul - Schnellkühlen	Für Flüssigkeiten in offenen Gefäßen, direkte Mantelkühlung mit demineralisiertem Wasser, inkl. MT Medientemperatursteuerung und Sterilbelüftung
51900803	RG Modul - Schnellkühlen	Für Flüssigkeiten in offenen und druckdicht verschlossenen Gefäßen, inkl. RM Modul, zusätzlich mit sterilem Stützdruck und Radialgebläse zur Dampfumwälzung, externer Druckluftanschluss erforderlich
51900805	VF Modul - fraktioniertes Vorvakuum	Für schwer zu entlüftende feste und poröse Stoffe, insbesondere Hohlkörper und Müll in Säcken, inkl. Programm für einfaches Vorvakuum
51900807	VT Modul - Vakuumtrocknen	Nachrocknen mit Vakuum, Doppelmantel dampfbeheizt, für feste und poröse Stoffe einschließlich Sterilbelüftung, empfohlene Trocknungszeit 15 bis 60 min, inkl. VF Modul
51900809	FA Modul - Abluftfiltration	Mit Kondensatsterilisation, für alle kontaminierten Sterilgüter ab Schutzklasse/ Sicherheitsstufe L1 (S1) empfohlen, ab L2 (S2) von Aufsichtsbehörden gefordert
51900810	GLP Chargendrucker	Im Gerät integriert, für direkte Dokumentation von Kammertemperatur, Medientemperatur und Kammerdruck
51900811	GMP Chargendrucker	Im Gerät integriert für unabhängige Dokumentation von Kammertemperatur, Medientemperatur und Kammerdruck sowie separate Prozessdokumentation über doppelte Sensoren, inkl. Kalibrierzertifikate nach ISO 9000, GMP konform
51900827	Sterilbelüftung	Sterile Kammerbelüftung am Ende des Sterilisationsprozesses



Artikelnummer	VARIOKLAV BlueLine 75 S und 100 S	
	SONDERPROGRAMME	
51900812	Dampftopfprogramm	Inkl. Medientemperierung
51900813	Durham Röhrenprogramm	Bouillon-Programm, möglich ab RM Modul
51900815	Sterilisiertemperaturerhöhung	Sterilisiertemperaturerhöhung auf 140°C im Sattedampf, für alle Programme, bis 140°C einstellbarer Sollwert
	ZUBEHÖR	
50095875	Lift	Zur einfachen Be- und Entladung, pulverbeschichtet, Hub 900 mm, Tragkraft 40 kg
50097753	Lift aus Edelstahl	Zur einfachen Be- und Entladung, Edelstahl, Hub 900 mm, Tragkraft 40 kg
50091747	Gitter-Einsatzkorb rund	(ØxH) 385x260 mm, stapelbar, max. 4 Körbe pro Gerät möglich
50110034	Gitter-Einsatzkorb rund	(ØxH) 385x248 mm, stapelbar, max. 2 Körbe pro Gerät möglich, Sondergröße
50091196	Gitter-Einsatzkorb rund, mit Auffangschale	(ØxH) 385x260 mm, stapelbar, Schalenhöhe 50 mm, max. 2 Körbe pro Gerät möglich
50092106	Edelstahl-Eimer rund	(ØxH) 390x280 mm, stapelbar, max. 2 Eimer pro Gerät
50095759	Edelstahl-Eimer rund, mit Drehdeckel	(ØxH) 390x280 mm, nicht stapelbar, max. 1 Eimer pro Gerät
50094348	Entsalzungspatrone	Zur Wasservollentsalzung, Typ 2800, mit Leitwertmesser und Schlauchset
50094349	Entsalzungspatrone (Ersatz)	Typ 2800, Ersatzpatrone für Wechselbetrieb
50085029	Aquastop	Für bis zu 3 wasserführende Zuleitungen, komplett anschlussfertig, Dauerbetrieb
50107364	Magnetrührer	Magnetrührer mit einer Rührstelle, mit Rührstab und externer Steuereinheit, druckdicht gekapselt, im Sterilisiergerät integriert, Rührvolumen max. 40 Liter
607430	SegoSoft, SegoSerial Modul	Digitale Chargen- und Prozessdokumentation, Software und SegoSerial Modul, RS-232/USB-Schnittstelle, digitale Signatur gemäß Signaturgesetz, inkl. Kabel 3 m
609496	SegoSoft, SegoConnect Modul	Digitale Chargen- und Prozessdokumentation, Software und SegoConnect Modul, RS-232/Ethernet-Schnittstelle, digitale Signatur gemäß Signaturgesetz, inkl. Kabel 3 m
609592	SegoSoft, FDA - CFR Part 11	Digitale Chargen- und Prozessdokumentation FDA conform, Software und SegoConnect Modul, RS-232/Ethernet-Schnittstelle, inkl. Kabel 3 m



Artikelnummer	VARIOKLAV BlueLine 135 S 155 S 175 S	
51024302	BlueLine 135 S	Dampfsterilisator, Standgerät - Basisversion, Nutzraum 135 Liter, (ØxL) 500x700 mm, 7,8 kW, 3N/400V/16A, separater Dampferzeuger, Medientemperatursteuerung mit flexiblem Temperaturfühler, integrierter ADI Abdampfkondensator, feuerverzinkte und pulverbeschichtete Verkleidung
51902901	BlueLine 155 S	Dampfsterilisator, Standgerät - Basisversion, Nutzraum 155 Liter, (ØxL) 500x800 mm, 7,8 kW, 3N/400V/16A, separater Dampferzeuger, Medientemperatursteuerung mit flexiblem Temperaturfühler, integrierter ADI Abdampfkondensator, feuerverzinkte und pulverbeschichtete Verkleidung
51902902	BlueLine 175 S	Dampfsterilisator, Standgerät - Basisversion, Nutzraum 175 Liter, (ØxL) 500x900 mm, 7,8 kW, 3N/400V/16A, separater Dampferzeuger, Medientemperatursteuerung mit flexiblem Temperaturfühler, integrierter ADI Abdampfkondensator, feuerverzinkte und pulverbeschichtete Verkleidung

GERÄTEOPTIONEN		
51900825	Verkleidung aus Edelstahl	Autoklavenverkleidung aus Edelstahl, fein geschliffen
51900826	Validierungsdurchführung	Durchführung für bis zu 6 Temperaturfühler Pt 100, normgerechte Anschlüsse
51900851	Laufrollensatz	Für ortsveränderliche Aufstellung von Standgeräten, mit Feststellbremse, 1 Satz = 4 Stück

MODULOPTIONEN		
51900818	MT Modul - Medientemperatursteuerung	Mit flexiblem Temperaturfühler, Steuerung über die Temperatur in Flüssigkeiten oder Medien, Nachrüstmodul
51900801	RM Modul - Schnellkühlen	Für Flüssigkeiten in offenen Gefäßen, direkte Mantelkühlung mit demineralisiertem Wasser, inkl. MT Medientemperatursteuerung und Sterilbelüftung
51900803	RG Modul - Schnellkühlen	Für Flüssigkeiten in offenen und druckdicht verschlossenen Gefäßen, inkl. RM Modul, zusätzlich mit sterilem Stützdruck und Radialgebläse zur Dampfumwälzung, externer Druckluftanschluss erforderlich
51900805	VF Modul - fraktioniertes Vorvakuum	Für schwer zu entlüftende feste und poröse Stoffe, insbesondere Hohlkörper und Müll in Säcken, inkl. Programm für einfaches Vorvakuum
51900807	VT Modul - Vakuumtrocknen	Nachtrocknen mit Vakuum, Doppelmantel dampfbeheizt, für feste und poröse Stoffe einschließlich Sterilbelüftung, empfohlene Trocknungszeit 15 bis 60 min, inkl. VF Modul
51900809	FA Modul - Abluftfiltration	Mit Kondensatsterilisation, für alle kontaminierten Sterilgüter ab Schutzklasse / Sicherheitsstufe L1 (S1) empfohlen, ab L2 (S2) von Aufsichtsbehörden gefordert
51900810	GLP Chargendrucker	Im Gerät integriert, für direkte Dokumentation von Kammertemperatur, Medientemperatur und Kammerdruck
51900811	GMP Chargendrucker	Im Gerät integriert für unabhängige Dokumentation von Kammertemperatur, Medientemperatur und Kammerdruck sowie separate Prozessdokumentation über doppelte Sensoren, inkl. Kalibrierzertifikate nach ISO 9000, GMP konform
51900827	Sterilbelüftung	Sterile Kammerbelüftung am Ende des Sterilisationsprozesses



Artikelnummer	VARIOKLAV BlueLine 135 S 155 S 175 S
---------------	--

SONDERPROGRAMME		
51900812	Dampftopfprogramm	Inkl. Medientemperierung
51900813	Durham Röhrenprogramm	Bouillon-Programm, möglich ab RM Modul
51900815	Sterilisiertemperaturerhöhung	Sterilisiertemperaturerhöhung auf 140°C im Sattedampf, für alle Programme, bis 140°C einstellbarer Sollwert
606985	C-Müll Desinfektion	Zertifiziertes Verfahren (RKI), erforderliche Modulooptionen VF + RG + FA + GMP Chargendrucker, Programme für C-Müll fest und C-Müll flüssig

ZUBEHÖR		
50095876	Lift	Zur einfachen Be- und Entladung, pulverbeschichtet, Hub 900 mm, Tragkraft 40 kg
50097752	Lift aus Edelstahl	Zur einfachen Be- und Entladung, Edelstahl, Hub 900 mm, Tragkraft 40 kg
50091748	Gitter-Einsatzkorb rund	(ØxH) 485x200 mm, stapelbar, max. 4 Körbe pro Gerät möglich
50099633	Gitter-Einsatzkorb rund	(ØxH) 485x240 mm, stapelbar, max. 2 Körbe pro Gerät möglich, Sondergröße
50092114	Gitter-Einsatzkorb rund	(ØxH) 485x320 mm, stapelbar, max. 2 Körbe pro Gerät möglich
50092112	Gitter-Einsatzkorb rund, mit Auffangschale	(ØxH) 485x320 mm, stapelbar, Schalenhöhe 50 mm, max. 2 Körbe pro Gerät möglich
50090683	Einhängevorrichtung für Gitter-Einsatzkörbe	(Ø) 470 mm, inkl. 4 Befestigungsbügel für weitere Beladungsebene im Korb
50099824	Edelstahl-Eimer rund	(ØxH) 470x310 mm, stapelbar, max. 2 Eimer pro Gerät
50095753	Edelstahl-Eimer rund, mit Drehdeckel	(ØxH) 490x345 mm, nicht stapelbar, max. 1 Eimer pro Gerät
50094348	Entsalzungspatrone	Zur Wasservollentsalzung, Typ 2800, mit Leitwertmesser und Schlauchset
50094349	Entsalzungspatrone (Ersatz)	Typ 2800, Ersatzpatrone für Wechselbetrieb
50085029	Aquastop	Für bis zu 3 wasserführende Zuleitungen, komplett anschlussfertig, Dauerbetrieb
50107364	Magnetrührer	Magnetrührer mit einer Rührstelle, mit Rührstab und externer Steuereinheit, druckdicht gekapselt, im Sterilisiergerät integriert, Rührvolumen max. 40 Liter
607430	SegoSoft, SegoSerial Modul	Digitale Chargen- und Prozessdokumentation, Software und SegoSerial Modul, RS-232/USB-Schnittstelle, digitale Signatur gemäß Signaturgesetz, inkl. Kabel 3 m
609496	SegoSoft, SegoConnect Modul	Digitale Chargen- und Prozessdokumentation, Software und SegoConnect Modul, RS-232/Ethernet-Schnittstelle, digitale Signatur gemäß Signaturgesetz, inkl. Kabel 3 m
609592	SegoSoft, FDA - CFR Part 11	Digitale Chargen- und Prozessdokumentation FDA conform, Software und SegoConnect Modul, RS-232/Ethernet-Schnittstelle, inkl. Kabel 3 m



VARIOKLAV®

BlueLine.

Artikelnummer	VARIOKLAV BlueLine 75 T und 100 T	
51024303	BlueLine 75 T	Dampfsterilisator, Tischgerät - Basisversion, Nutzraum 75 Liter, (ØxL) 400x600 mm, 4,8 kW, 3N/400V/16A, separater Dampferzeuger, Medientemperatursteuerung mit flexiblem Temperaturfühler, integrierter ADI Abdampfkondensator, feuerverzinkte und pulverbeschichtete Verkleidung
51902903	BlueLine 100 T	Dampfsterilisator, Tischgerät - Basisversion, Nutzraum 100 Liter, (ØxL) 400x800 mm, 4,8 kW, 3N/400V/16A, separater Dampferzeuger, Medientemperatursteuerung mit flexiblem Temperaturfühler, integrierter ADI Abdampfkondensator, feuerverzinkte und pulverbeschichtete Verkleidung

GERÄTEOPTIONEN		
51900825	Verkleidung aus Edelstahl	Fein geschliffen
51900826	Validierungsdurchführung	Durchführung für bis zu 6 Temperaturfühler Pt 100, normgerechte Anschlüsse

MODULOPTIONEN		
51900818	Modul MT - Medientemperatursteuerung	Mit flexiblem Temperaturfühler, Steuerung über die Temperatur in Flüssigkeiten oder Medien, Nachrüstmodul
51900801	RM Modul - Schnellkühlen	Für Flüssigkeiten in offenen Gefäßen, direkte Mantelkühlung mit demineralisiertem Wasser, inkl. MT Medientemperatursteuerung und Sterilbelüftung
51900803	RG Modul - Schnellkühlen	Für Flüssigkeiten in offenen und druckdicht verschlossenen Gefäßen, inkl. RM Modul, zusätzlich mit sterilem Stützdruck und Radialgebläse zur Dampfumwälzung, externer Druckluftanschluss erforderlich
51900805	VF Modul - fraktioniertes Vorvakuum	Für schwer zu entlüftende feste und poröse Stoffe, insbesondere Hohlkörper und Müll in Säcken, inkl. Programm für einfaches Vorvakuum
51900807	VT Modul - Vakuumtrocknen	Nachtrocknen mit Vakuum, Doppelmantel dampfbeheizt, für feste und poröse Stoffe einschließlich Sterilbelüftung, empfohlene Trocknungszeit 15 bis 60 min, inkl. VF Modul
51900809	FA Modul - Abluftfiltration	Mit Kondensatsterilisation, für alle kontaminierten Sterilgüter ab Schutzklasse/Sicherheitsstufe L1 (S1) empfohlen, ab L2 (S2) von Aufsichtsbehörden gefordert
51900810	GLP Chargendrucker	Im Gerät integriert, für direkte Dokumentation von Kammertemperatur, Medientemperatur und Kammerdruck
51900811	GMP Chargendrucker	Im Gerät integriert für unabhängige Dokumentation von Kammertemperatur, Medientemperatur und Kammerdruck sowie separate Prozessdokumentation über doppelte Sensoren, inkl. Kalibrierzertifikate nach ISO 9000, GMP konform
51900827	Sterilbelüftung	Sterile Kammerbelüftung am Ende des Sterilisationsprozesses

VARIOKLAV®
EXCELLENCE IN AUTOCLAVES



Artikelnummer	VARIOKLAV BlueLine 75 T und 100 T
---------------	-----------------------------------

SONDERPROGRAMME		
51900813	Durham Röhrenprogramm	Bouillon-Programm, möglich ab RM Modul
51900815	Sterilisiertemperaturerhöhung	Sterilisiertemperaturerhöhung auf 140°C im Sattdampf, für alle Programme, bis 140°C einstellbarer Sollwert

ZUBEHÖR		
50098202	Untergestell für 75 T	(BxHxT) 532x805x708 mm, Edelstahl, zusätzliche Ablagefläche, 2 Laufrollen, max. Tragkraft 300 kg
604791	Untergestell für 100 T	(BxHxT) 532x805x908 mm, Edelstahl, zusätzliche Ablagefläche, 2 Laufrollen, max. Tragkraft 300 kg
51900834	Einlegeboden mittig	(BxHxT) 360x15x580 mm bzw. 360x15x600 mm, Edelstahl, in vier Positionen höhenverstellbare Beladeebene
50101326	Gitter-Einsatzkorb kubisch	(BxHxT) 300x120x535 mm, stapelbar, max. 2 Körbe pro Gerät möglich
50101323	Edelstahl-Wanne kubisch	(BxHxT) 290x80x535 mm, stapelbar, max. 2 Wannen pro Gerät möglich
50094348	Entsalzungspatrone	Zur Wasservollentsalzung, Typ 2800, mit Leitwertmesser und Schlauchset
50094349	Entsalzungspatrone (Ersatz)	Typ 2800, Ersatzpatrone für Wechselbetrieb
50085029	Aquastop	Für bis zu 3 wasserführende Zuleitungen, komplett anschlussfertig, Dauerbetrieb
50107364	Magnetrührer	Magnetrührer mit einer Rührstelle, mit Rührstab und externer Steuereinheit, druckdicht gekapselt, im Sterilisiergerät integriert, Rührvolumen max. 40 Liter
607430	SegoSoft, SegoSerial Modul	Digitale Chargen- und Prozessdokumentation, Software und SegoSerial Modul, RS-232/USB-Schnittstelle, digitale Signatur gemäß Signaturgesetz, inkl. Kabel 3 m
609496	SegoSoft, SegoConnect Modul	Digitale Chargen- und Prozessdokumentation, Software und SegoConnect Modul, RS-232/Ethernet-Schnittstelle, digitale Signatur gemäß Signaturgesetz, inkl. Kabel 3 m
609592	SegoSoft, FDA - CFR Part 11	Digitale Chargen- und Prozessdokumentation FDA conform, Software und SegoConnect Modul, RS-232/Ethernet-Schnittstelle, inkl. Kabel 3 m



Artikelnummer	VARIOKLAV BlueLine 135 T 155 T 175 T 195 T	
51024304	BlueLine 135 T	Dampfsterilisator, Tischgerät - Basisversion, Nutzraum 135 Liter, (ØxL) 500x700 mm, 7,8 kW, 3N/400V/16A, separater Dampferzeuger, Medientemperatursteuerung mit flexiblem Temperaturfühler, integrierter ADI Abdampfkondensator, feuerverzinkte und pulverbeschichtete Verkleidung
51902904	BlueLine 155 T	Dampfsterilisator, Tischgerät - Basisversion, Nutzraum 155 Liter, (ØxL) 500x800 mm, 7,8 kW, 3N/400V/16A, separater Dampferzeuger, Medientemperatursteuerung mit flexiblem Temperaturfühler, integrierter ADI Abdampfkondensator, feuerverzinkte und pulverbeschichtete Verkleidung
51902905	BlueLine 175 T	Dampfsterilisator, Tischgerät - Basisversion, Nutzraum 175 Liter, (ØxL) 500x900 mm, 7,8 kW, 3N/400V/16A, separater Dampferzeuger, Medientemperatursteuerung mit flexiblem Temperaturfühler, integrierter ADI Abdampfkondensator, feuerverzinkte und pulverbeschichtete Verkleidung
51902906	BlueLine 195 T	Dampfsterilisator, Tischgerät - Basisversion, Nutzraum 195 Liter, (ØxL) 500x1.000 mm, 7,8 kW, 3N/400V/16A, separater Dampferzeuger, Medientemperatursteuerung mit flexiblem Temperaturfühler, integrierter ADI Abdampfkondensator, feuerverzinkte und pulverbeschichtete Verkleidung

GERÄTEOPTIONEN		
51900825	Verkleidung aus Edelstahl	Fein geschliffen
51900826	Validierungsdurchführung	Durchführung für bis zu 6 Temperaturfühler Pt 100, normgerechte Anschlüsse

MODULOPTIONEN		
51900818	Modul MT - Medientemperatursteuerung	Mit flexiblem Temperaturfühler, Steuerung über die Temperatur in Flüssigkeiten oder Medien, Nachrüstmodul
51900801	RM Modul - Schnellkühlen	Für Flüssigkeiten in offenen Gefäßen, direkte Mantelkühlung mit demineralisiertem Wasser, inkl. MT Medientemperatursteuerung und Sterilbelüftung
51900803	RG Modul - Schnellkühlen	Für Flüssigkeiten in offenen und druckdicht verschlossenen Gefäßen, inkl. RM Modul, zusätzlich mit sterilem Stützdruck und Radialgebläse zur Dampfumwälzung, externer Druckluftanschluss erforderlich
51900805	VF Modul - fraktioniertes Vorvakuum	Für schwer zu entlüftende feste und poröse Stoffe, insbesondere Hohlkörper und Müll in Säcken, inkl. Programm für einfaches Vorvakuum
51900807	VT Modul - Vakuumtrocknen	Nachtrocknen mit Vakuum, Doppelmantel dampfbeheizt, für feste und poröse Stoffe einschließlich Sterilbelüftung, empfohlene Trocknungszeit 15 bis 60 min, inkl. VF Modul
51900809	FA Modul - Abluftfiltration	Mit Kondensatsterilisation, für alle kontaminierten Sterilgüter ab Schutzklasse/ Sicherheitsstufe L1 (S1) empfohlen, ab L2 (S2) von Aufsichtsbehörden gefordert
51900810	GLP Chargendrucker	Im Gerät integriert, für direkte Dokumentation von Kammertemperatur, Medientemperatur und Kammerdruck
51900811	GMP Chargendrucker	Im Gerät integriert für unabhängige Dokumentation von Kammertemperatur, Medientemperatur und Kammerdruck sowie separate Prozessdokumentation über doppelte Sensoren, inkl. Kalibrierzertifikate nach ISO 9000, GMP konform
51900827	Sterilbelüftung	Sterile Kammerbelüftung am Ende des Sterilisationsprozesses

Artikelnummer	VARIOKLAV BlueLine 135 T 155 T 175 T 195 T
---------------	--

SONDERPROGRAMME	
51900813	Durham Röhrenprogramm Bouillon-Programm, möglich ab RM Modul
51900815	Sterilisiertemperaturerhöhung Sterilisiertemperaturerhöhung auf 140°C im Sattdampf, für alle Programme, bis 140°C einstellbarer Sollwert

ZUBEHÖR	
50098207	Untergestell für 135 T (BxHxT) 632x800x788 mm, Edelstahl, zusätzliche Ablagefläche, 2 Laufrollen, max. Tragkraft 300 kg
50101130	Untergestell für 155 T (BxHxT) 632x800x888 mm, Edelstahl, zusätzliche Ablagefläche, 2 Laufrollen, max. Tragkraft 300 kg
607134	Untergestell für 175 T (BxHxT) 632x800x988 mm, Edelstahl, zusätzliche Ablagefläche, 2 Laufrollen, max. Tragkraft 300 kg
607131	Untergestell für 195 T (BxHxT) 632x800x1088 mm, Edelstahl, zusätzliche Ablagefläche, 2 Laufrollen, max. Tragkraft 300 kg
51900835	Einlegeboden mittig (BxHxT) 460x15x645 mm 460x15x745 mm 460x15x845 mm 460x15x945 mm, Edelstahl, in vier Positionen höhenverstellbare Beladeebene
50101327	Gitter-Einsatzkorb kubisch (BxHxT) 345x170x335 mm, stapelbar, max. 4 Körbe pro Gerät möglich
50101325	Edelstahl-Wanne kubisch (BxHxT) 350x80x335 mm, stapelbar, max. 4 Wannen pro Gerät
50094348	Entsalzungspatrone Zur Wasservollentsalzung, Typ 2800, mit Leitwertmesser und Schlauchset
50094349	Entsalzungspatrone (Ersatz) Typ 2800, Ersatzpatrone für Wechselbetrieb
50085029	Aquastop Für bis zu 3 wasserführende Zuleitungen, komplett anschlussfertig, Dauerbetrieb
50107364	Magnetrührer Magnetrührer mit einer Rührstelle, mit Rührstab und externer Steuereinheit, druckdicht gekapselt, im Sterilisiergerät integriert, Rührvolumen max. 40 Liter
607430	SegoSoft, SegoSerial Modul Digitale Chargen- und Prozessdokumentation, Software und SegoSerial Modul, RS-232/USB-Schnittstelle, digitale Signatur gemäß Signaturgesetz, inkl. Kabel 3 m
609496	SegoSoft, SegoConnect Modul Digitale Chargen- und Prozessdokumentation, Software und SegoConnect Modul, RS-232/Ethernet-Schnittstelle, digitale Signatur gemäß Signaturgesetz, inkl. Kabel 3 m
609592	SegoSoft, FDA - CFR Part 11 Digitale Chargen- und Prozessdokumentation FDA conform, Software und SegoConnect Modul, RS-232/Ethernet-Schnittstelle, inkl. Kabel 3 m



Artikelnummer	VARIOKLAV BlueLine 65 T	
51024307	BlueLine 65 T	Dampfsterilisator, Tischgerät - Basisversion, Nutzraum 65 Liter, (BxHxT) 330x330x630 mm, 9,3 kW, 3N/400V/16A, separater Dampferzeuger, Medientemperatursteuerung mit flexiblem Temperaturfühler, feuerverzinkte und pulverbeschichtete Verkleidung, integrierter ADI Abdampfkondensator

MODULOPTIONEN		
51900818	Modul MT - Medientemperatursteuerung	Mit flexiblem Temperaturfühler, Steuerung über die Temperatur in Flüssigkeiten oder Medien, Nachrüstmodul
51900801	RM Modul - Schnellkühlen	Direkte Mantelkühlung mit demineralisiertem Wasser, inkl. MT Medientemperatursteuerung und Sterilbelüftung
51900803	RG Modul - Schnellkühlen	Inkl. RM Modul, zusätzlich mit sterilem Stützdruck und Radialgebläse zur Dampfumwälzung, externer Druckluftanschluss erforderlich
51900805	VF Modul - fraktioniertes Vorvakuum	Für schwer zu entlüftende feste und poröse Stoffe, insbesondere Hohlkörper und Müll in Säcken, inkl. Programm für einfaches Vorvakuum
51900807	VT Modul - Vakuumtrocknen	Inkl. VF Modul, Nachrocknen mit Vakuum, Doppelmantel dampfbeheizt, für feste und poröse Stoffe einschließlich Sterilbelüftung, empfohlene Trocknungszeit 15 bis 60 min
51900809	FA Modul - Abluftfiltration	Mit Kondensatsterilisation, für alle kontaminierten Sterilgüter ab Schutzklasse/Sicherheitsstufe L1 (S1) empfohlen, ab L2 (S2) von Aufsichtsbehörden gefordert
51900810	GLP Chargendrucker	Im Gerät integriert, für direkte Dokumentation von Kammertemperatur, Medientemperatur und Kammerdruck
51900811	GMP Chargendrucker	Im Gerät integriert, für unabhängige Dokumentation von Kammertemperatur, Medientemperatur und Kammerdruck sowie separate Prozessdokumentation über doppelte Sensoren, inkl. Kalibrierzertifikate nach ISO 9000, GMP konform
51900827	Sterilbelüftung	Sterile Kammerbelüftung am Ende des Sterilisationsprozesses
51900826	Validierungsdurchführung	für bis zu 6 Temperaturfühler Pt 100, normgerechte Anschlüsse

ZUBEHÖR		
50085023	Untergestell 65 T	Edelstahl, zusätzliche Ablagefläche, 2 Laufrollen, max. Tragkraft 300 kg
50085024	Einlegeboden mittig	(BxHxT) 320x20x600 mm, in vier Positionen höhenverstellbare Beladeebene
50101326	Gitter-Einsatzkorb kubisch	(BxHxT) 300x120x535 mm, stapelbar, max. 2 Körbe pro Gerät möglich
50101323	Edelstahl-Einsatzwanne kubisch	(BxHxT) 290x80x535 mm, stapelbar, max. 2 Wannen pro Gerät möglich
607430	SegoSoft, SegoSerial Modul	Digitale Chargen- und Prozessdokumentation, Software und SegoSerial Modul, RS-232/USB-Schnittstelle, digitale Signatur gemäß Signaturgesetz, inkl. Kabel 3 m
609496	SegoSoft, SegoConnect Modul	Digitale Chargen- und Prozessdokumentation, Software und SegoConnect Modul, RS-232/Ethernet-Schnittstelle, digitale Signatur gemäß Signaturgesetz, inkl. Kabel 3 m
609592	SegoSoft, FDA - CFR Part 11	Digitale Chargen- und Prozessdokumentation FDA conform, Software und SegoConnect Modul, RS-232/Ethernet-Schnittstelle, inkl. Kabel 3 m




Artikelnummer	VARIOKLAV BlueLine 25 TV	
609469	BlueLine 25 TV	Dampfsterilisator, Tischgerät, Nutzraum 25 Liter, Certified Pre-owned, (ØxL) 255x490 mm, 3,3 kW, 230V/16A, leistungsfähiges Vor- und Nachvakuum, GLP-Drucker, flexibler Temperaturfühler, inkl. Kondensatauffangbehälter und Einlegeschalen
609776	BlueLine 25 TV FA	Dampfsterilisator, Tischgerät, Nutzraum 25 Liter, Certified Pre-owned, (ØxL) 255x490 mm, 3,3 kW, 230V/16A, leistungsfähiges Vor- und Nachvakuum, GLP-Drucker, Abluftfiltration, flexibler Temperaturfühler, inkl. Kondensatauffangbehälter und Einlegeschalen, S2 fähig.

ZUBEHÖR		
51900825	Kammer-Einschubsystem	Inkl. 1 Einlegeschale, max. 4 Einlegeschalen pro Gerät
51900826	Einlegeschale, kubisch	(BxHxT) 190x30x425 mm, passend für Einschubsystem Artikelnummer 50091319, 3 Stück = 1 VE
50103083	Kondensat-Auffangbehälter	Für Abdampf und Kondensat aus Sterilisiergerät, 20 Liter, Kunststoff PE, mit Edelstahl-Tauchrohr und Schnellkupplung sowie Schlauchset
607430	SegoSoft, SegoSerial Modul	Digitale Chargen- und Prozessdokumentation, Software und SegoSerial Modul, RS-232/USB-Schnittstelle, digitale Signatur gemäß Signaturgesetz, inkl. Kabel 3 m
609496	SegoSoft, SegoConnect Modul	Digitale Chargen- und Prozessdokumentation, Software und SegoConnect Modul, RS-232/Ethernet-Schnittstelle, digitale Signatur gemäß Signaturgesetz, inkl. Kabel 3 m

VARIOKLAV[®]

MedLine



Artikelnummer	VARIOKLAV MedLine 65 TC	
51024308	VARIOKLAV MedLine 65 TC	<p>Medizinprodukt, Dampfsterilisator, Tischgerät, Komplettausstattung, nach EN 285, 1 StE, Nutzraum 65 Liter, (BxHxT) 330x330x630 mm, 9,3 kW, 3N/400V/16A, Edelstahlverkleidung, für Instrumente, Textilien, Hohlkörper und Pharmaprodukte, GMP Chargendrucker, VT Modul, Sterilbelüftung</p> 

BlueLine - Lite Complete.

Alle Vorteile der BlueLine in einem neuen Komplettpaket!

Die neue, flexible Produktlinie Lite Complete bietet flexible Einsatzmöglichkeiten, sie ist durch die integrierte Versorgung mit Betriebsmitteln ortsunabhängig und sofort einsatzbereit. Kompakte, platzsparende Dampfsterilisator von 75, 135 oder 155 Liter, zur schnellen und zuverlässigen Sterilisation von Instrumenten, Flüssigkeiten und Müll.

- komplett anschlussfertig
- kurze Lieferzeiten
- niedrige Ladehöhe
- platzsparender Aufbau
- schnelles Be-/Entladen

Alle Vorteile auf einen Blick

- Standautoklaven mit 75, 135 und 155 Liter Fassungsvermögen
- Sterilisierkammer mit Dampferzeugung im separaten Doppelboden
- Medientemperatursteuerung mit flexiblem Temperaturfühler
- Feuerverzinkte und pulverbeschichtete Verkleidung
- Komplett und betriebsfertig ausgestattet mit:
 - Speisewasserbehälter
 - Kondensatauffangbehälter
 - Gitter-Einsatzkorb
 - Gitter-Einsatzkorb mit Auffangschale
- Standardprogramme für Flüssigkeiten, Müll und Instrumente
- Kein bauseitiger Wasseranschluss erforderlich, Anschluss an VE-Wasserleitung möglich
- Abluftfiltration für das S2 Labor erhältlich



Artikelnummer	VARIOKLAV BlueLine 75 S LC 135 S LC 155 S LC	
51024305	BlueLine 75 S LC	Dampfsterilisator, Standgerät - Basisversion, Nutzraum 75 Liter, (ØxL) 400x600 mm, 4,8 kW, 3N/400V/16A, separater Dampferzeuger, Medientemperatursteuerung mit flexiblem Temperaturfühler, feuerverzinkte und pulverbeschichtete Verkleidung. Komplett anschlussfertig mit Speisewasserbehälter, Kondensatauffangbehälter, Gitter-Einsatzkorb und Gitter-Einsatzkorb mit Auffangschale
51024309	BlueLine 135 S LC	Dampfsterilisator, Standgerät - Basisversion, Nutzraum 135 Liter, (ØxL) 500x700 mm, 7,8 kW, 3N/400V/16A, separater Dampferzeuger, Medientemperatursteuerung mit flexiblem Temperaturfühler, feuerverzinkte und pulverbeschichtete Verkleidung. Komplett anschlussfertig mit Speisewasserbehälter, Kondensatauffangbehälter, Gitter-Einsatzkorb und Gitter-Einsatzkorb mit Auffangschale
51024310	BlueLine 155 S LC	Dampfsterilisator, Standgerät - Basisversion, Nutzraum 155 Liter, (ØxL) 500x800 mm, 7,8 kW, 3N/400V/16A, separater Dampferzeuger, Medientemperatursteuerung mit flexiblem Temperaturfühler, feuerverzinkte und pulverbeschichtete Verkleidung. Komplett anschlussfertig mit Speisewasserbehälter, Kondensatauffangbehälter, Gitter-Einsatzkorb und Gitter-Einsatzkorb mit Auffangschale
51902908	BlueLine 75 S LC FA	Ausstattung wie Basisgerät, zusätzlich mit Abfluffiltration
51902909	BlueLine 135 S LC FA	Ausstattung wie Basisgerät, zusätzlich mit Abfluffiltration
51902910	BlueLine 155 S LC FA	Ausstattung wie Basisgerät, zusätzlich mit Abfluffiltration

Komplett anschlussfertig,
mit Speisewasserbehälter,
Kondensatauffangbehälter,
Gitter-Einsatzkörben und
Auffangschale



VARIOKLAV MODULE



Vorteile

- Lange Gerätelebensdauer durch verschleißarme Armaturen
- Ein großes Nutzvolumen auf kleiner Stellfläche und eine niedrige Bauhöhe
- Keine bauseitigen Anschlüsse - außer Strom
- Problemfreie Aufstellung und schnelle Inbetriebnahme
- Einfachste Handhabung und Bedienung
- Wahlweise Modulooptionen wie Kühlung und Abluftfiltration mit Kondensatsterilisation

Sicherheit

- Armaturen innerhalb der Edelstahlverkleidung
- Abschlussplatte aus wärmedämmendem Kunststoff, keine Verletzungsgefahr durch heiße Bauteile
- Zentralverschluss mit 6 massiven Schließhebeln, ein Öffnen unter Druck ist völlig ausgeschlossen
- Deckel seitlich zu öffnen, keine Verbrühungsgefahr durch aufsteigenden Dampf
- TÜV-geprüfter Überhitzungsschutz verhindert eine Überlastung der Heizung.

Datenaufzeichnung

- Als Nachweis für einen erfolgreich abgelaufenen Sterilisationsprozess im Rahmen der Qualitätssicherung können die Daten des Sterilisiervorgangs über einen separaten USB-Stick ausgelesen werden.

GreenLine

Hochwertige Technik

- 100% Sicherheit bei der Keimvernichtung
- Druckbehälter, TÜV-geprüft, gefertigt nach der Druckbehälterverordnung und anderen europäischen Vorschriften
- CE-Zeichen nach Niederspannungsrichtlinie
- Rückdreh Sperre als mechanisch wirkende Sicherheit gegen Öffnen unter Druck
- Zusätzliche Drucküberwachung





Flexible Steuerung

- Menügesteuerte Touchscreen-Oberfläche in Deutsch, Englisch, Spanisch, Französisch und Schwedisch
- Optimierter Entlüftungsprozess, mit exakter Solltemperaturregelung
- Getrennter Steuer- und Sicherheitskreis und Temperaturswertung in Dreileitertechnik
- Konfigurieren, Sperren und Freigeben von Sterilisierprogrammen
- Datenaufzeichnung über USB-Schnittstelle
- Medientemperaturgesteuerte Prozesse

Abluftfiltration

- Zur sicheren und emissionsfreien Sterilisation von kontaminierten, hochinfektiösen oder pathogenen Materialien sowie Medien kann die Abluft durch ein Filtersystem geleitet werden
- Anfallendes Kondensat wird in das Sterilisiergerät zurückgeführt
- Das Kondensat und das Filtersystem werden mit autoklaviert.

Luft-Mantelkühlung

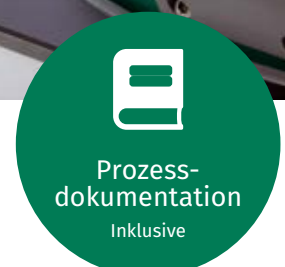
- Einfache, preisgünstige und effektive Rückkühlung durch Luftstromkanäle an der Behälteraußenseite
- Kühlzeit gegenüber der Selbstabkühlung verkürzt: Selbst bei großen Gefäßen um mindestens 40%
- Keine zusätzlichen bauseitigen Anschlüsse
- Kein Kühlwasser erforderlich

Nachhaltigkeit

- Druckbehälter aus hochwertigem elektropoliertem Edelstahl, auch im Umgang mit aggressiven Medien sehr lange haltbar
- 5 Jahre Garantie auf den Druckbehälter
- Langlebige Heizelemente (3 Jahre Garantie)
- Sehr einfacher Austausch von Komponenten
- Einfache und kostengünstige Wartung
- Niedriger Ressourcenverbrauch
- Kardanische Verschlussaufhängung, dadurch lange Haltbarkeit der Dichtung



VARIOKLAV MODULE



VARIOKLAV[®]

GreenLine.

Artikelnummer	VARIOKLAV GreenLine 80 S	
608379	GreenLine 80 S	Dampfsterilisator, Standgerät - Basisversion, Nutzraum 80 Liter, (ØxL) 400x600 mm, 3,2 KW, 230V/ 16A, max. Betriebsüberdruck -1 (vakuumfest) bis 2,5 bar, Speisewasservolumen 5 Liter, MT Medientemperatursteuerung mit flexiblem Temperaturfühler, feuerverzinkte und pulverbeschichtete Verkleidung

MODULOPTIONEN		
51900802	RL Modul - Schnellkühlen	Schnellkühlen für Flüssigkeiten in offenen Gefäßen, effektive Rückkühlung durch Luftstromkanäle an der Behälteraußenseite, keine zusätzlichen bauseitigen Anschlüsse, kein Kühlwasser erforderlich
604790	FA Modul - Abluftfiltration	Abluftfiltration mit Kondensatsterilisation, für alle kontaminierten Sterilgüter ab Schutzklasse/Sicherheitsstufe L1 (S1) empfohlen, ab L2 (S2) von Aufsichtsbehörden gefordert
608787	ADI Abdampfkondensator	Kondensatkühlung mit Leitungswasser, bauseitiger Wasseranschluss erforderlich
50103738	Laufrollensatz	Für ortsveränderlichen Einsatz von Standgeräten, mit Feststellbremse, 1 Satz = 4 Stück

ZUBEHÖR		
609520	Lift	Zur einfachen Be- und Entladung, pulverbeschichtet, Hub 900 mm, Tragkraft 40 kg
50091747	Gitter-Einsatzkorb rund	(ØxH) 385x260 mm, stapelbar, max. 2 Körbe pro Gerät möglich
50110034	Gitter-Einsatzkorb rund	(ØxH) 385x248 mm, stapelbar, max. 2 Körbe pro Gerät möglich, Sondergröße
50091196	Gitter-Einsatzkorb rund, mit Auffangschale	(ØxH) 385x260 mm, stapelbar, Schalenhöhe 50 mm, max. 2 Körbe pro Gerät möglich
50092106	Edelstahl-Eimer rund	(ØxH) 390x280 mm, stapelbar, max. 2 Eimer pro Gerät
50095759	Edelstahl-Eimer rund, mit Drehdeckel	(ØxH) 390x280 mm, nicht stapelbar, max. 1 Eimer pro Gerät
50089353	Kondensat-Auffangbehälter	Für Abdampf und Kondensat aus Sterilisiergerät, 20 Liter, aus Kunststoff PE, mit Edelstahl-Tauchrohr und Schnellkupplung sowie Schlauchset
50107364	Magnetrührer	Magnetrührer mit einer Rührstelle, mit Rührstab und externer Steuereinheit, druckdicht gekapselt, im Sterilisiergerät integriert, Rührvolumen max. 40 Liter



VARIOKLAV[®]
EXCELLENCE IN AUTOCLAVES

Artikelnummer	VARIOKLAV GreenLine 140 S 160 S 180 S	
608931	GreenLine 140 S	Dampfsterilisator, Standgerät - Basisversion, Nutzraum 140 Liter, (ØxL) 500x700 mm, 6,2 kW, 3N/400V/16A, max. Betriebsüberdruck -1 (vakuumfest) bis 2,5 bar, Speisewasservolumen 7 Liter, MT Medientemperatursteuerung mit flexiblem Temperaturfühler, feuerverzinkte und pulverbeschichtete Verkleidung
608943	GreenLine 160 S	Dampfsterilisator, Standgerät - Basisversion, Nutzraum 160 Liter, (ØxL) 500x800 mm, 6,2 kW, 3N/400V/16A, max. Betriebsüberdruck -1 (vakuumfest) bis 2,5 bar, Speisewasservolumen 7 Liter, MT Medientemperatursteuerung mit flexiblem Temperaturfühler, feuerverzinkte und pulverbeschichtete Verkleidung
608944	GreenLine 180 S	Dampfsterilisator, Standgerät - Basisversion, Nutzraum 180 Liter, (ØxL) 500x900 mm, 6,2 kW, 3N/400V/16A, max. Betriebsüberdruck -1 (vakuumfest) bis 2,5 bar, Speisewasservolumen 7 Liter, MT Medientemperatursteuerung mit flexiblem Temperaturfühler, feuerverzinkte und pulverbeschichtete Verkleidung

	MODULOPTIONEN	
51900802	RL Modul - Schnellkühlen	Schnellkühlen für Flüssigkeiten in offenen Gefäßen, effektive Rückkühlung durch Luftstromkanäle an der Behälteraußenseite, keine zusätzlichen bauseitigen Anschlüsse, kein Kühlwasser erforderlich
604790	FA Modul - Abluftfiltration	Abluftfiltration mit Kondensatsterilisation, für alle kontaminierten Sterilgüter ab Schutzklasse/Sicherheitsstufe L1 (S1) empfohlen, ab L2 (S2) von Aufsichtsbehörden gefordert
608787	ADI Abdampfkondensator	Kondensatkühlung mit Leitungswasser, bauseitiger Wasseranschluss erforderlich
50103739	Laufrollensatz	Für ortsveränderlichen Einsatz von Standgeräten, mit Feststellbremse, 1 Satz = 4 Stück

	ZUBEHÖR	
609367	Lift	Zur einfachen Be- und Entladung, pulverbeschichtet, Hub 900 mm, Tragkraft 40 kg
50091748	Gitter-Einsatzkorb rund	(ØxH) 485x200 mm, stapelbar, max. 3 Körbe pro Gerät möglich
50099633	Gitter-Einsatzkorb rund	(ØxH) 485x240 mm, stapelbar, max. 2 Körbe pro Gerät möglich, Sondergröße
50092114	Gitter-Einsatzkorb rund	(ØxH) 485x320 mm, stapelbar, max. 2 Körbe pro Gerät möglich
50092112	Gitter-Einsatzkorb rund, mit Auffangschale	(ØxH) 485x320 mm, stapelbar, Schalenhöhe 50 mm, max. 2 Körbe pro Gerät möglich
50090683	Einhängevorrichtung für Gitter-Einsatzkörbe	(Ø) 470 mm, 4 Befestigungsbügel für weitere Beladungsebene im Korb
50099824	Edelstahl-Eimer rund	(ØxH) 470x310 mm, stapelbar, max. 2 Eimer pro Gerät
50095753	Edelstahl-Eimer rund, mit Drehdeckel	(ØxH) 490x345 mm, nicht stapelbar, max. 1 Eimer pro Gerät
50089353	Kondensat-Auffangbehälter	Für Abdampf und Kondensat aus dem Sterilisiergerät, 20 Liter, aus Kunststoff PE, mit Edelstahl-Tauchrohr und Schnellkupplung sowie Schlauchset
50107364	Magnetrührer	Magnetrührer mit einer Rührstelle, mit Rührstab und externer Steuereinheit, druckdicht gekapselt, im Sterilisiergerät integriert, Rührvolumen max. 40 Liter



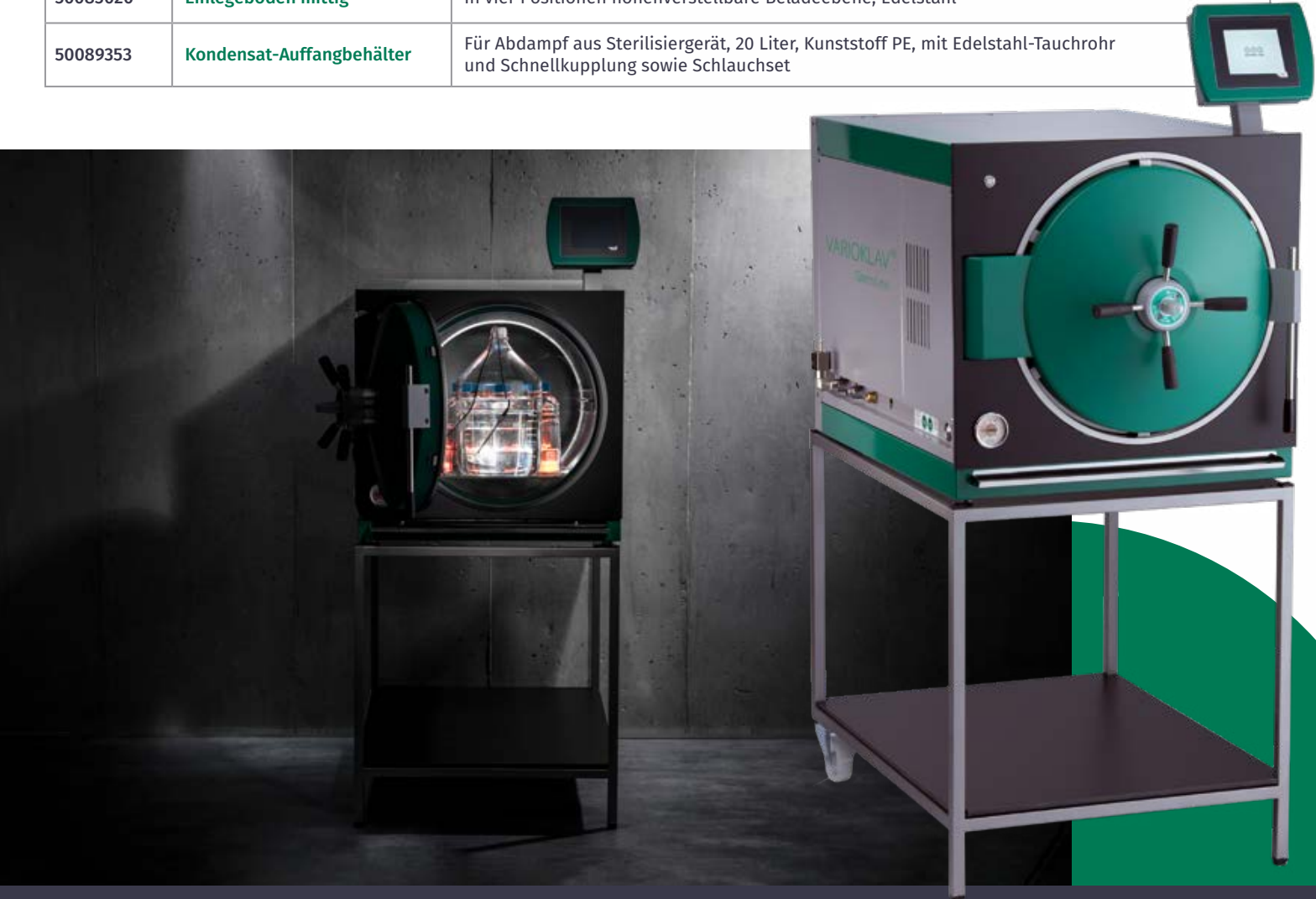
VARIOKLAV[®]

GreenLine.

Artikelnummer	VARIOKLAV GreenLine 80 T	
608930	GreenLine 80 T	Dampfsterilisator, Tischgerät - Basisversion, Nutzraum 80 Liter, (ØxL) 400x625 mm, 5,2 KW, 3N/400V/16A, max. Betriebsüberdruck -1 (vakuumfest) bis 2,5 bar, Speisewasservolumen 5 Liter, MT Medientemperatursteuerung mit flexiblem Temperaturfühler, feuerverzinkte und pulverbeschichtete Verkleidung

MODULOPTIONEN		
51900802	RL Modul - Schnellkühlen	Schnellkühlen für Flüssigkeiten in offenen Gefäßen, effektive Rückkühlung durch Luftstromkanäle an der Behälteraußenseite, keine zusätzlichen bauseitigen Anschlüsse, kein Kühlwasser erforderlich
604790	FA Modul - Abluftfiltration	Abluftfiltration mit Kondensatsterilisation, für alle kontaminierten Sterilgüter ab Schutzklasse/Sicherheitsstufe L1 (S1) empfohlen, ab L2 (S2) von Aufsichtsbehörden gefordert
608787	ADI Abdampfkondensator	Kondensatkühlung mit Leitungswasser, bauseitiger Wasseranschluss erforderlich

ZUBEHÖR		
609328	Untergestell für 80 T	(BxHxT) 60x80x73 mm, Edelstahl, zusätzliche Ablagefläche, 2 Laufrollen, max. Tragkraft 300 kg
50101326	Gitter-Einsatzkorb kubisch	(BxHxT) 300x120x535 mm, stapelbar, max. 2 Körbe pro Gerät möglich
50101323	Edelstahl-Wanne kubisch	(BxHxT) 290x80x535 mm, stapelbar, max. 2 Wannen pro Gerät möglich
50085020	Einlegeboden mittig	In vier Positionen höhenverstellbare Beladeebene, Edelstahl
50089353	Kondensat-Auffangbehälter	Für Abdampf aus Sterilisiergerät, 20 Liter, Kunststoff PE, mit Edelstahl-Tauchrohr und Schnellkupplung sowie Schlauchset



Artikelnummer	VARIOKLAV GreenLine 140 T 160 T 180 T 200 T	
608932	GreenLine 140 T	Dampfsterilisator, Tischgerät - Basisversion, Nutzraum 140 Liter, (ØxL) 500x725 mm, 6,2 kW, 3N/400V/16A, max. Betriebsüberdruck -1 (vakuumfest) bis 2,5 bar, Speisewasservolumen 8 Liter, MT Medientemperatursteuerung mit flexiblem Temperaturfühler, feuerverzinkte und pulverbeschichtete Verkleidung
608946	GreenLine 160 T	Dampfsterilisator, Tischgerät - Basisversion, Nutzraum 160 Liter, (ØxL) 500x825 mm, 6,2 kW, 3N/400V/16A, max. Betriebsüberdruck -1 (vakuumfest) bis 2,5 bar, Speisewasservolumen 10 Liter, MT Medientemperatursteuerung mit flexiblem Temperaturfühler, feuerverzinkte und pulverbeschichtete Verkleidung
608947	GreenLine 180 T	Dampfsterilisator, Tischgerät - Basisversion, Nutzraum 180 Liter, (ØxL) 500x925 mm, 6,2 kW, 3N/400V/16A, max. Betriebsüberdruck -1 (vakuumfest) bis 2,5 bar, Speisewasservolumen 12 Liter, MT Medientemperatursteuerung mit flexiblem Temperaturfühler, feuerverzinkte und pulverbeschichtete Verkleidung
608948	GreenLine 200 T	Dampfsterilisator, Tischgerät - Basisversion, Nutzraum 200 Liter, (ØxL) 500x1025 mm, 6,2 kW, 3N/400V/16A, max. Betriebsüberdruck -1 (vakuumfest) bis 2,5 bar, Speisewasservolumen 14 Liter, MT Medientemperatursteuerung mit flexiblem Temperaturfühler, feuerverzinkte und pulverbeschichtete Verkleidung

	MODULOPTIONEN	
51900802	RL Modul - Schnellkühlen	Schnellkühlen für Flüssigkeiten in offenen Gefäßen, effektive Rückkühlung durch Luftstromkanäle an der Behälteraußenseite, keine zusätzlichen bauseitigen Anschlüsse, kein Kühlwasser erforderlich
604790	FA Modul - Abluftfiltration	Abluftfiltration mit Kondensatsterilisation, für alle kontaminierten Sterilgüter ab Schutzklasse/Sicherheitsstufe L1 (S1) empfohlen, ab L2 (S2) von Aufsichtsbehörden gefordert
608787	ADI Abdampfkondensator	Kondensatkühlung mit Leitungswasser, bauseitiger Wasseranschluss erforderlich

	ZUBEHÖR	
609329	Untergestell für 140 T	(BxHxT) 632x800x790 mm, Edelstahl, zusätzliche Ablagefläche, zwei Laufrollen, max. Tragkraft 300 kg
609351	Untergestell für 160 T	(BxHxT) 632x800x890 mm, Edelstahl, zusätzliche Ablagefläche, zwei Laufrollen, max. Tragkraft 300 kg
609352	Untergestell für 180 T	(BxHxT) 632x800x990 mm, Edelstahl, zusätzliche Ablagefläche, zwei Laufrollen, max. Tragkraft 300 kg
609353	Untergestell für 200 T	(BxHxT) 632x800x1090 mm, Edelstahl, zusätzliche Ablagefläche, zwei Laufrollen, max. Tragkraft 300 kg
50101327	Gitter-Einsatzkorb kubisch	(BxHxT) 350x170x335 mm, stapelbar, max. 4 Körbe pro Gerät möglich
50101325	Edelstahl-Wanne kubisch	(BxHxT) 350x80x335 mm, max. 4 Wannen pro Gerät
50085021	Einlegeboden mittig	In vier Positionen höhenverstellbare Beladeebene, Edelstahl
50089353	Kondensat-Auffangbehälter	Für Abdampf und Kondensat aus dem Sterilisiergerät, 20 Liter, Kunststoff PE, mit Edelstahltauchrohr und Schnellkupplung sowie Schlauchset



Anwendungen

In Medizin und Biologie gehören verlässlich arbeitende Dampftöpfe zur Basisausstattung vieler Labore. Sie dienen dem Erwärmen, Warmhalten und drucklosen Dämpfen von Nährmedien aller Art oder kommen bei Tests von Bauteilen, Gummi- oder Keramikwaren zum Einsatz.

Steuerung

Die OrangeLine kann problemlos ohne Aufsicht betrieben werden. Die Geräte melden sich nach erfolgreichem Abschluss des Programms durch ein Entnahmesignal. Der Dampftopf kann sowohl im Dauerbetrieb als auch mittels Zeitschaltuhr betrieben werden.

Für den unbeaufsichtigten Betrieb mit stufenlos einstellbaren Warmhaltetemperaturen ab 40° bis 98 °C oder mit Festtemperatur bei 98 °C.

Aufbau

- Quadratischer Nutzraum, mit Bodenauflage in Edelstahl, geringe Beschickungshöhe, sehr schmale Bauform, platzsparende Abmessungen.
- Deckel: seitliches Aufschlagen nach rechts zur Verhinderung von Verbrühungen durch Dampf,
- Deckelneigung nach vorne ermöglicht ein Abfließen des Kondensats zum unteren Deckelrand.
- Edelstahldeckel aus 1.4301 Edelstahl



Alle Vorteile auf einen Blick

- Robuste, nichtrostende Dampfkammer aus 1.4301 Edelstahl
- Kammervolumina von 75 bis 175 Liter
- Relative Feuchte zwischen 10% und 100%
- Stufenlose Temperatureinstellung zwischen 40 und 98 Grad Celsius
- Niedrige Arbeitshöhen ab 750 Millimeter für komfortables Entladen und Beladen der Kammer
- Schmale und platzsparende Bauweise – auch für kleinere Labore und Praxen geeignet
- Kein Kühlwasser erforderlich
- Entlüftung im untersten Teil der Kammer verhindert Bildung von Luftinseln
- Optisches und akustisches Signal bei Wassermangel
- Thermosperre nach TRB 402 für vollautomatisches Abschalten der Heizung bei Wassermangel

VARIOKLAV-Dampftöpfe gibt es in zwei Größen mit 95 oder 175 Liter Nutzraum

Artikelnummer	VARIOKLAV OrangeLine 95 S und 175 S	
51024987	OrangeLine 95 S	Dampftopf, Standgerät, zum Warmhalten, Erwärmen und drucklosem Dämpfen von Nährmedien, Nutzraum 95 Liter, 400x400 mm, 3,4 kW, 230 V/16A, Wärmehaltetemperaturen ab 40 °C - 98 °C, inkl. Radialgebläse, Bodenentleerung durch Entleerungspumpe, Medienfühler
51024989	OrangeLine 175 S	Dampftopf, Standgerät, zum Warmhalten, Erwärmen und drucklosem Dämpfen von Nährmedien, Nutzraum 175 Liter, 500x500 mm, 6,2 kW, 3N/400V/16A, Wärmehaltetemperaturen ab 40 °C - 98 °C, inkl. Radialgebläse, Bodenentleerung durch Entleerungspumpe, Medienfühler

	MODULOPTIONEN	
51901845	Automatische Wassereinspeisung	Mit Füllstandüberwachung

	ZUBEHÖR	
50091747	Gitter-Einsatzkorb rund	(ØxH) 385x260 mm, stapelbar, max. 2 Körbe pro Gerät möglich
50092114	Gitter-Einsatzkorb rund	für OrangeLine195 S, (ØxH) 485x320 mm, stapelbar, max. 2 Körbe pro Gerät möglich
50107364	Magnetrührer	Magnetrührer mit einer Rührstelle, mit Rührstab und externer Steuereinheit, druckdicht gekapselt, im Sterilisiergerät integriert, Rührvolumen max. 40 Liter

Speisewasser und Energie

Für den Betrieb ist ein Speisewasservorrat von weniger als 8 Liter (95 S) bzw. 12 Liter (175 S) erforderlich. Damit kann über einen Arbeitstag hinweg ohne Nachfüllen gearbeitet werden. Der Energieverbrauch zum Dämpfen ist minimal, da nach der Aufheizphase nur noch ein kleiner Anteil der Heizleistung eingeschaltet wird.

Energieverbrauch: ca. 800 Wh. pro Charge.

Radialgebläse in der Kammer

In der Aufheizphase und während des Temperierens wird das Dampf-Luftgemisch umgewälzt. Damit werden unterschiedliche Temperaturen (oben heiß, unten kühler) vermieden. Der Wärmeübergang in das Medium wird deutlich verbessert, die Aufheizzeit verkürzt.

Heizung und Kühlung

Der Nutzraumboden wird von außen mittels Kontaktheizkörper elektrisch beheizt. Damit ist der Boden eben und leicht zu reinigen und die Heizung kommt nicht mit aggressivem Speisewasser in Berührung.

Der zum Bedecken der Heizfläche erforderliche Wasservorrat ist gering (3-5 Liter) und es wird kein Kühlwasser zur Randkühlung des Deckels benötigt. Eine Entlüftung im untersten Teil der Kammer verhindert Luftnester und sorgt für eine gleichmäßige Erwärmung.

Trockenlaufschutz

Die Dampftöpfe sind mit einem TÜV-geprüften Temperaturwächter ausgestattet. Bei Wassermangel bzw. vor Überhitzung des Bodens schaltet die Heizung automatisch ab. Ein Übertemperaturschutz verhindert eine Überbelastung der Heizung.

VARIOKLAV MODULE



VARIOKLAV[®]

TECHNISCHE DATEN

BlueLine Standgeräte		75 S	100 S	135 S	155 S	175 S
Nutzvolumen	l	75	100	135	155	175
Nutzmaße (Ø/L)	mm	400/600	400/800	500/700	500/800	500/900
Außenmaße (B/T/H)	mm	500/650/1000	500/650/1200	600/750/1050	600/750/1150	600/750/1250
Gewicht Basisgerät	kg	140	160	170	190	210
Betriebstemperatur	°C	98° - 135° optional 140°				
Max. Betriebsüberdruck/Vakuum	bar	4,0/-1				
Dampferzeuger Volumen	l	6,0			8,0	
Gehäuse		pulverbeschichtet				
Heizleistung	kW	4,5			7,5	
Artikelnummer		51024301	51902900	51024302	51902901	51902902

BlueLine Tischgeräte		65 T	75 T	100 T	135 T	155 T	175 T	195 T
Nutzvolumen	l	65	75	100	135	155	175	195
Nutzmaße (Ø/L)	mm	330/630	400/600	400/800	500/700	500/800	500/900	500/1.000
Außenmaße (B/T/H)	mm	520/700/850	540/810/780	540/1.010/780	640/890/880	640/990/880	640/1.090/880	640/1.190/880
Gewicht Basisgerät	kg	150	150	170	180	205	210	220
Betriebstemperatur	°C	134°	98° - 135° optional 140°					
Max. Betriebsüberdruck/Vakuum	bar	3/-1	4,0/-1					
Dampferzeuger Volumen	l	6,4	6,4	6,4	8,2	8,2	8,2	8,2
Gehäuse		pulverbeschichtet						
Heizleistung	kW	6,4	4,5	4,5	7,5	7,5	7,5	7,5
Artikelnummer		51024307	51024303	51902903	51024304	51902904	51902905	51902906

OrangeLine Standgeräte		95 S	175 S
Temperatur	°C	40° - 98°	40° - 98°
Außenmaße (B/H/T)	mm	500/800/620	600/900/720
Beschickungshöhe	mm	750	850
Nutzraummaße	mm	400x400	500x500
Nutztiefe	mm	600	700
Nutzinhalt	Liter	95	175
Anschlußwert	kW	3,4	6,2
Spannung / Frequenz	V/Hz	230 / 50	3N ~ 400 / 50
Artikelnummer		51024987	51024989

GreenLine Standgeräte		80 S	100 S	160 S	180 S
Nutzvolumen	l	75	140	160	180
Speisewasservolumen	l	5	7	7	7
Nutzmaße (Ø/L)	mm	400/600	500/700	500/800	500/900
Außenmaße (B/T/H)	mm	600/500/1030	700/600/1130	700/600/1230	700/600/1330
Gewicht Basisgerät	kg	120	160	170	180
Betriebstemperatur	°C	98° - 134°			
Betriebsüberdruck	bar	2,5			
Heizleistung	kW	3,0	6,0		
Leistungsaufnahme	kW	3,2	6,2		
Wärmeabgabe an Umgebung	%	8 - 15 % (% der Heizleistung)			
Ausführung		DIN EN 58951-2			
Schutzklasse		1			
Netzanschluss		~ 230 V	3N~400 V		
Frequenz		50 Hz			
Schutzart		IP 22			
Artikelnummer		608379	608931	608943	608944

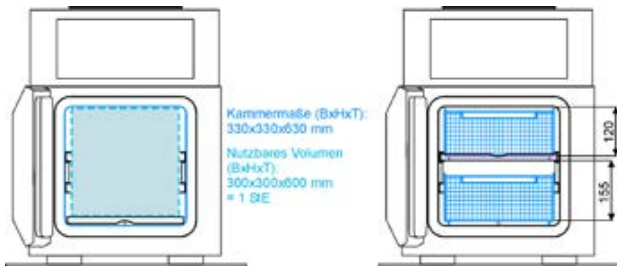
GreenLine Tischgeräte		80 T	140 T	160 T	180 T	200 T
Nutzvolumen	l	72	136	154	172	190
Speisewasservolumen	l	5	8	10	12	14
Nutzmaße (Ø/T)	mm	400/625	500/725	500/825	500/925	500/1025
Außenmaße (B/T/H)	mm	600/800/580	700/900/680	700/1000/680	700/1100/680	700/1180/680
Gewicht Basisgerät	kg	120	160	170	180	190
Betriebstemperatur	°C	98° - 134°				
Betriebsüberdruck	bar	2,5				
Heizleistung	kW	5,0	6,0			
Leistungsaufnahme	kW	5,2	6,2			
Wärmeabgabe an Umgebung	%	8 - 15 % (% der Heizleistung)				
Ausführung		DIN EN 58951-2				
Schutzklasse		1				
Netzanschluss		3N~400 V				
Frequenz		50 Hz				
Schutzart		IP 22				
Artikelnummer		608930	608932	608946	608947	608948

VARIOKLAV®

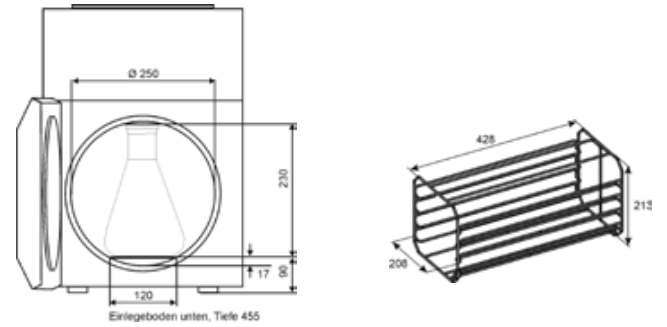
BELADEKAPAZITÄTEN

Typ	Nutzvolumen (l)	Laborflaschen					Erlenmeyerkolben (1.000 ml)	Abfall Feststoffe (kg)
		Rund (500 ml)	Rund (1.000 ml)	Rund (2.000 ml)	Vierkant (250 ml)	Vierkant (500 ml)		
BlueLine Standgeräte								
BlueLine 75 S	75	45	18	10	80	28	10	≥ 25
BlueLine 100 S	100	60	27	10	100	36	15	≥ 30
BlueLine 135 S	135	66	45	16	140	66	24	≥ 30
BlueLine 155 S	155	66	45	16	140	66	24	≥ 30
BlueLine 175 S	175	≥ 66	≥ 45	≥ 16	≥ 140	≥ 66	≥ 24	≥ 30
BlueLine Tischgeräte								
BlueLine 25 T	25	6	4	-	14	12	3	≥ 5
BlueLine 65 T	65	21	18	8	90	24	8 - 10	≥ 30
BlueLine 75 T	75	28	15	8	72	28	8 - 12	≥ 25
BlueLine 100 T	100	28	15	8	72	28		≥ 30
BlueLine 135 T	135	64	27	10	100	64	15	≥ 30
BlueLine 155 T	155	64	27	10	100	64	18	≥ 30
BlueLine 175 T	175	≥ 64	≥ 27	≥ 10	≥ 100	≥ 64	21	≥ 30
BlueLine 195 T	195	≥ 64	≥ 27	≥ 10	≥ 100	≥ 64	24	≥ 30

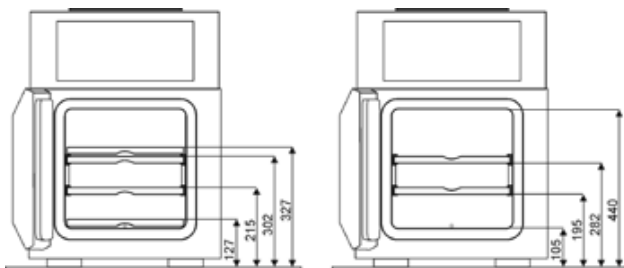




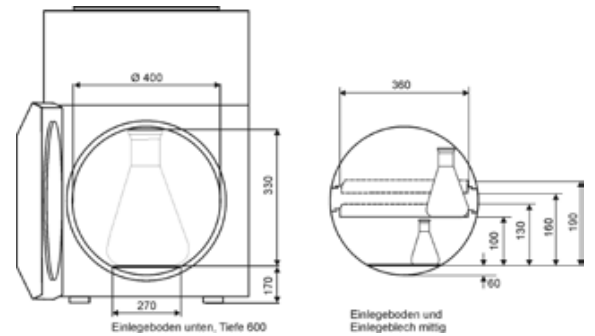
BlueLine 65 T: Verwendung von Gitter-Einsatzkörben, kubisch [mm]



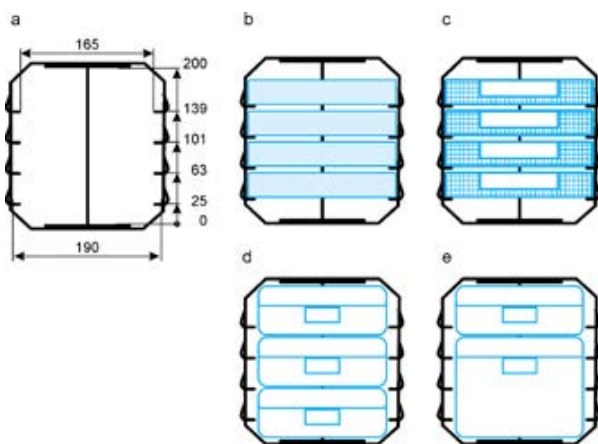
BlueLine 25 T: Fassungsvermögen (links) und Kammer-Einschubsystem (rechts)



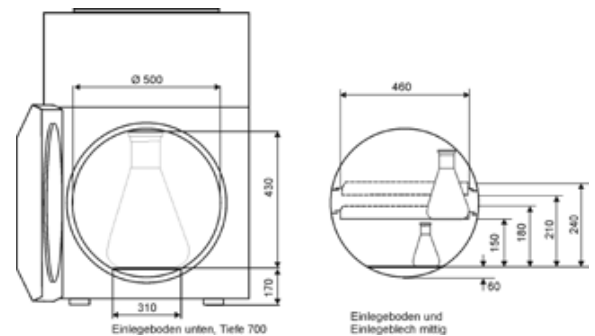
BlueLine 65 T: Beladungshöhen [mm], diverse Einschubmöglichkeiten für die Einlegeböden



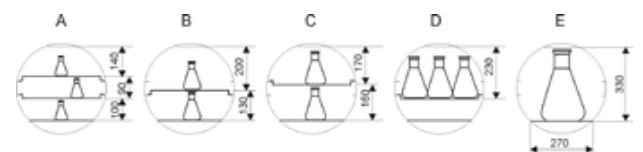
BlueLine 75 T: Beladungshöhen [mm], vier Einschubmöglichkeiten für mittiges Einlegeblech



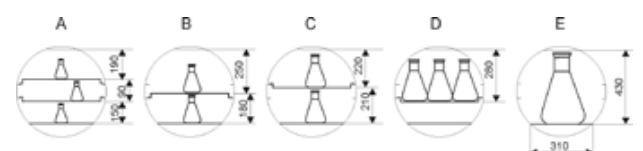
BlueLine 25 TV: Kammer-Einschubsystem
a: Schienenhöhen [mm],
b: mit bis zu 4 Einlegeschaln (190x425x30 mm)
c: mit bis zu 4 Gitter-Siebkörben (186x425x30 mm)
d: mit bis zu 3 flachen Sterilisiergutcontainern (162x425x60 mm)
e: mit einem mittelhohen (162x425x120 mm) und einem flachen Sterilisiergutcontainer (162x425x60 mm)



BlueLine 135 T: Beladungshöhen [mm], vier Einschubmöglichkeiten für mittigen Einlegeboden



BlueLine 75 T: Beladungshöhen [mm], diverse Beladungsschemata



BueLine Typ 135 T: Beladungshöhen [mm], diverse Beladungsschemata

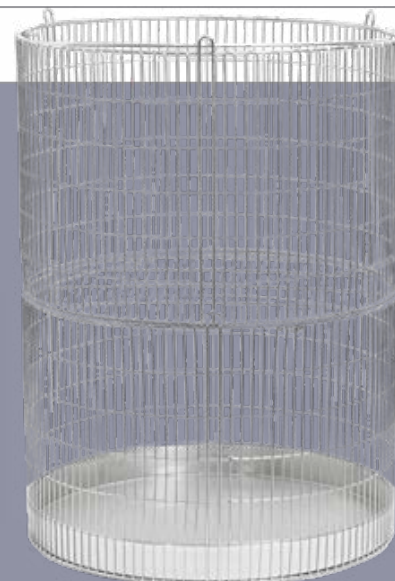
VARIOKLAV®

ZUBEHÖR

Artikelnummer	Körbe und Einsatzwannen für Tischgeräte	
50101326	Gitter-Einsatzkorb kubisch	(BxHxT) 300x120x535 mm, stapelbar, max. 2 Körbe pro Gerät möglich
50101323	Edelstahl-Einsatzwanne kubisch	(BxHxT) 290x80x535 mm, stapelbar, max. 2 Wannen pro Gerät möglich
50101327	Gitter-Einsatzkorb kubisch	(BxHxT) 345x170x335 mm, stapelbar, max. 4 Körbe pro Gerät möglich
50101325	Edelstahl-Wanne kubisch	(BxHxT) 350x80x335 mm, stapelbar, max. 4 Wannen pro Gerät möglich



Artikelnummer	Körbe und Einsatzwannen für Standgeräte	
50091747	Gitter-Einsatzkorb rund	(ØxH) 385x260 mm, stapelbar
50110034	Gitter-Einsatzkorb rund	(ØxH) 385x248 mm, stapelbar, Sondergröße
50091196	Gitter-Einsatzkorb rund, mit Auffangschale	(ØxH) 385x260 mm, stapelbar, Schalenhöhe 50 mm
50092106	Edelstahl-Eimer rund	(ØxH) 390x280 mm, stapelbar
50095759	Edelstahl-Eimer rund, mit Drehdeckel	(ØxH) 390x280 mm, nicht stapelbar
50091748	Gitter-Einsatzkorb rund	(ØxH) 485x200 mm, stapelbar
50099633	Gitter-Einsatzkorb rund	(ØxH) 485x240 mm, stapelbar, Sondergröße
50092112	Gitter-Einsatzkorb rund, mit Auffangschale	(ØxH) 485x320 mm, stapelbar, Schalenhöhe 50 mm
50092114	Gitter-Einsatzkorb rund	(ØxH) 485x320 mm, stapelbar
50099824	Edelstahl-Eimer rund	(ØxH) 470x310 mm, stapelbar
50095753	Edelstahl-Eimer rund, mit Drehdeckel	(ØxH) 490x345 mm, nicht stapelbar



Artikelnummer	Einschubsysteme und Einlegeböden	
50085024	Einlegeboden mittig	für 65 T, Edelstahl, elektropoliert, in vier Positionen höhenverstellbar
51900834	Einlegeboden mittig	für 75 T 100 T, Edelstahl, elektropoliert, in vier Positionen höhenverstellbar
51900835	Einlegeboden mittig	für 135 T 155 T 175 T 195 T, Edelstahl, elektropoliert, in vier Positionen höhenverstellbar
50085020	Einlegeboden mittig	für 80 T, Edelstahl, elektropoliert, in vier Positionen höhenverstellbar
50085021	Einlegeboden mittig	für 140 T 160 T 180 T 200 T, Edelstahl, elektropoliert, in vier Positionen höhenverstellbar
50090683	Einhängevorrichtung	für Gitter-Einsatzkörbe (Ø) 470 mm, vier Befestigungsbügel für weitere Beladungsebene im Korb

Artikelnummer	Beschickungswagen	
50095735	Beschickungswagen	für Tischgeräte

Artikelnummer	Entsalzungspatronen	
50094348	Entsalzungspatrone	zur Wasservollentsalzung, Typ 2800, mit Leitwertmesser und Schlauchset
50094349	Entsalzungspatrone (Ersatz)	Typ 2800, Ersatzpatrone für Wechselbetrieb

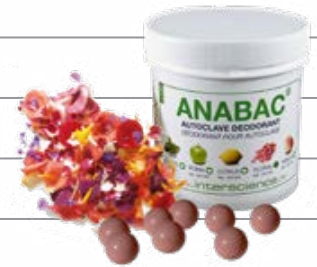
Artikelnummer	Kompressor	
50095723	Druckluftkompressor	240V/50Hz, ölfrei, für BlueLine Modul RG ohne bauseitigen Druckluftanschluss

Artikelnummer	Lifte	
50095875	Lift BlueLine	für 75 S zur einfachen Be- und Entladung, pulverbeschichtet, Hub 900 mm, max. Tragkraft 40 kg
50095876	Lift BlueLine	für 150 S 155 S 175 S, zur einfachen Be- und Entladung, pulverbeschichtet, Hub 900 mm, max. Tragkraft 40 g
609520	Lift GreenLine	für 80 S, zur einfachen Be- und Entladung, pulverbeschichtet, Hub 900 mm, max. Tragkraft 40 kg
609367	Lift GreenLine	für 140 S 160 S 180 S, zur einfachen Be- und Entladung, pulverbeschichtet, Hub 900 mm, max. Tragkraft 40 kg



Artikelnummer	Flaschen	
609761	DURAN YOUTILITY Flasche	GL45, klar, Schraubverschluss, Ausgiessring und Bottle Tag, 1000 ml

Artikelnummer	Autoklaven Deodorant	
6318004	Autoklaven Deodorant Anabac	Natural Coconut, VE=50
6318005	Autoklaven Deodorant Anabac	Natural Vanilla, VE=50
6318006	Autoklaven Deodorant Anabac	Natural Mimosa, VE=50
6228599	Autoklaven Deodorant Anabac	Classic, basierend auf Eukalyptusextrakten, VE=100
6231161	Autoklaven Deodorant Anabac	Poma, basierend auf Apfelextrakt, VE=100
6231720	Autoklaven Deodorant Anabac	Citrus, basierend auf Zitronenextrakt, VE=100
7626766	Autoklaven Deodorant Anabac	Peach, basierend auf Pfirsichextrakt, VE=100
6313709	Autoklaven Deodorant Anabac	Classic Berry, basierend auf Beerenobst, VE=100



Artikelnummer	Entsorgungsbeutel	
6285813	LLG-Entsorgungsbeutel	500x600 mm, PP, rot, 50µm, mit Biohazard-Aufdruck und Steril-Indikator, VE=200
6285814	LLG-Entsorgungsbeutel	630x890 mm, PP, rot, 50µm, mit Biohazard-Aufdruck und Steril-Indikator, VE=200
6285815	LLG-Entsorgungsbeutel	910x1150 mm, PP, rot, 50µm, mit Biohazard-Aufdruck und Steril-Indikator, VE=100

Artikelnummer	Vernichtungsbeutel	
9404099	LLG-Vernichtungsbeutel	200x300 mm, Standard, PP, 50 µm, VE=100
9404221	LLG-Vernichtungsbeutel	400x780 mm, Standard, PP, 50 µm, VE=250
9404222	LLG-Vernichtungsbeutel	500x780 mm, Standard, PP, 50 µm, VE=250
9404224	LLG-Vernichtungsbeutel	700x1100 mm, Standard, PP, 50 µm, VE=250
9404020	LLG-Vernichtungsbeutel	200x300 mm, hochtransparent, PP, 50 µm, VE=100
9404100	LLG-Vernichtungsbeutel	300x500 mm, 6 l, hochtransparent, PP, 50 µm, VE=500
9404101	LLG-Vernichtungsbeutel	400x780 mm, 22 l, hochtransparent, PP, 50 µm, VE=500
9404102	LLG-Vernichtungsbeutel	600x800 mm, 32 l, hochtransparent, PP, 50 µm, VE=500
9404104	LLG-Vernichtungsbeutel	700x1100 mm, 72 l, hochtransparent, PP, 50 µm, VE=350



Artikelnummer	Sterilisationsband	
9140783	Comply Sterilisationsband	für Trocken-Sterilisation (Heißluft) 19 mmx55 m
9140786	Comply Indikatorband	für Dampf, bleifreies Indikatorband (Dampf), 18 mmx55 m

Artikelnummer	Indikatoren und Indikatorklebeband	
6089578	Attest Biologische Indikatoren	Dampf, VE=100
6272290	Bowie-Dick-Test	4 kg, VE=48
6272291	Bowie-Dick-Test	7 kg, VE=24
9140788	Indikatorklebeband	mit bleifreiem Dampfndikator selbstklebend, für Dampfsterilisation, 24 mm breit, 50 m pro Rolle
9140784	Indikatorklebeband	mit Dampfndikator selbstklebend, für Dampfsterilisation, 19 mm breit, 50 m pro Rolle
9140789	Indikatorklebeband	mit Dampfndikator selbstklebend, für Heißluftsterilisation 25 mm breit, 50 m pro Rolle
9140790	Indikatorklebeband	mit Dampfndikator stark klebend, gut geeignet für Vlies, blau, 19 mm breit, 50 m pro Rolle
9140791	Indikatorklebeband	mit Dampfndikator stark klebend, gut geeignet für Vlies, blau, 25 mm breit, 50 m pro Rolle
9140792	Indikatorklebeband	mit Ethylenoxidindika selbstklebend, 19 mm breit, 50 m pro Rolle



Artikelnummer	Handschuhe	
9414660	Schutzhandschuh	K-Basic Extra 6658, ca.22-27 cm, Gr. 8, Typ 60179, Kevlar, gelb, Paar
9414661	Schutzhandschuh	K-Basic Extra 6658, ca.22-27 cm, Gr. 10, Typ 60179, Kevlar, gelb, Paar
9414662	Schutzhandschuh	K-Basic Extra 6658, ca.22-27 cm, Gr. 12, Typ 60179, Kevlar, gelb, Paar
9005260	Hitzeschutzhandschuhe	Nomex ohne Verschuß, gestrickt, mit Unterarmstulpe, Paar
9005250	Hitzeschutzhandschuhe	Nomex ohne Verschuß, gestrickt, normal, Gr. 9/10, Paar



Biologische Sicherheitswerkbänke Klasse II

Die BioVanguard ist eine neue hochwertige biologische Sicherheitswerkbank der Klasse II an, die durch Minimierung der Risiken beim Arbeiten mit Material der biologischen Sicherheitsstufe 1, 2 und 3 einen höchstmöglichen Schutz für Personen, Produkt und Umgebung bietet.

Die Werkbank wurde nach höchsten Standards für Qualität, biologische Sicherheit, Zuverlässigkeit, Ergonomie und Einsatzmöglichkeiten entwickelt und erfüllt die aktuellen Kundenforderungen wie geringen Stromverbrauch und geräuscharmen Betrieb.

Für die mikrobiologische Forschung mit biologischen Stoffen (z.B. Bakterien, Viren usw.) und Allergenen

BioVanguard schützt auf dreifache Weise: der Anwender wird durch den Lufterlass geschützt, das Produkt durch einen konstanten vertikalen Strom an HEPA-gelilterter Luft im Arbeitsbereich (30% Abluft; 70% Umluft) und die Umgebung durch HEPA-gelilterte Abluft.



Internationale Sicherheitsstandards

Die Serie BioVanguard wurde nach den Vorgaben der internationalen Normen EN12469 (Klasse II), NSF49 (Klasse II type A2) und den PIC-Bestimmungen entwickelt und gefertigt. Der Arbeitsbereich ist gemäß ISO 14644-1 (Klasse 5) und GMP Annex 1 (Klasse A) zertifiziert. Die BioVanguard Sicherheitswerkbänke 4 und 6 sind TÜV-zertifiziert.

Vorteile

- Geringer Energieverbrauch
- Geräuscharmer Betrieb
- Hervorragende Qualität
- Hohe Leistung
- Ergonomisches Design
- Einfache Bedienung
- Einfache Reinigung
- Einfache Dekontamination
- Geringer Wartungsaufwand
- Einfache Installation
- Erfüllt die strengsten Standards
- Sicherheitssteuerung über Mikroprozessor
- Gemäß GMP und PIC
- Verbesserte Sicherheitsfunktionen



Artikelnummer	CleanAir BioVanguard	
609753	CleanAir BioVanguard 4	Mikrobiologische Sicherheitswerkbank gemäß DIN 12469, manuelle Frontscheibe, 2 Filtersystem, Arbeitsfläche und Innenraum aus Edelstahl V2A, 2 Steckdosen, Außenmasse: 1374/794/1602 mm (B/T/H), Höhe mit Untergestell: 2267/2367 mm je nach Ausführung des Untergestells, Arbeitsbereich: 1180/550/744 mm (B/T/H), Frontscheibenöffnung: min: 175 mm/max: 330 mm, Gewicht: 215 kg, Luftgeschwindigkeit 0,36 m/s, Strombedarf 250 W, Lichtintensität 1150 lux, Geräuschemission: <59 dB(A)
609764	CleanAir BioVanguard 5	Mikrobiologische Sicherheitswerkbank gemäß DIN 12469, manuelle Frontscheibe, 2 Filtersystem, Arbeitsfläche und Innenraum aus Edelstahl V2A, Steckdosen, Außenmasse: 1679/794/1602 mm (B/T/H), Höhe mit Untergestell: 2267/2367 mm je nach Ausführung des Untergestells, Arbeitsbereich: 1485/550/744 mm (B/T/H), Frontscheibenöffnung: min: 175 mm/max: 330 mm, Gewicht: 275 kg, Luftgeschwindigkeit 0,36 m/s, Strombedarf 275 W, Lichtintensität 850 lux, Geräuschemission <59 dB(A)
609765	CleanAir BioVanguard 6	Mikrobiologische Sicherheitswerkbank gemäß DIN 12469, manuelle Frontscheibe, 2 Filtersystem, Arbeitsfläche und Innenraum aus Edelstahl V2A, 2 Steckdosen, Außenmasse: 1984/794/1602 mm (B/T/H), Höhe mit Untergestell: 2267/2367 mm je nach Ausführung des Untergestells, Arbeitsbereich: 1790x550x744 mm (B/T/H), Frontscheibenöffnung: min: 175 mm/max: 330 mm, Gewicht: 300 kg, Luftgeschwindigkeit 0,36 m/s, Strombedarf 375 W, Lichtintensität 1350 lux, Geräuschemission: <59 dB(A)

	ZUBEHÖR	
609754	CleanAir Untergestell	Untergestell, Höhe 800 mm
609755	CleanAir UV-Lampe	UV-Lampe, zur Dekontamination der Arbeitsfläche
609766	CleanAir Medien-Anschluss	Gashahn und Gasventil
DL326	Inbetriebnahme	Inbetriebnahme der BioVanguard Sicherheitswerkbank (nur für Deutschland)



DCXplus

AEROGENE DESINFEKTION

Aerogene Raumluft- und Oberflächendesinfektion

DCXplus ist ein einfaches, sicheres und mobiles Verdampfungssysteme für Routine-Desinfektionen auch auf engstem Raum. Mit DCXplus werden gesundheitsschädliche Pilze, Viren, Sporen und Bakterien auf Flächen und in der Luft (aerogen) innerhalb von 15 bis 30 Minuten neutralisiert und inaktiviert.

Parasiten wie Bettwanzen, Schaben und Läuse werden effektiv getötet und so an deren Vermehrung gehindert.

Das patentierte Kaltvernebelungsverfahren für höchste Hygienestandards

Vorteile

- Sicher, einfach und mobil
- Validierbare Desinfektion in allen Räumen
- Geprüft nach EN17272
- Universell einsetzbar
- Wirksam gegen multiresistente Keime, Viren, Bakterien, Sporen und Parasiten
- Wirksam gegen schlechten Geruch
- In 30 Minuten bis zu 99,9999 % keimfrei



Routinedesinfektion könnte nicht einfacher sein. Bis zu 16 DCXplus lassen sich mit einem einzigen Tablet oder Smartphone von überall steuern und bedienen. Jederzeit kann man in den Status des Prozesses einsehen oder diesen beenden.

Die DCX Technologie der Trockenvernebelung ist geprüft nach dem Standard der europäischen Norm EN 17272.

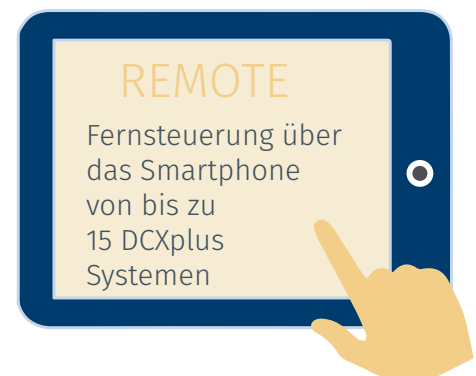


effizient.
innovativ.
sicher.
schnell.

Artikelnummer	DCXplus	
609634	DCXplus Desinfektionssystem	DCXplus mobiles aerogenes Desinfektionssystem, mobile und schnelle aerogene Raumluft- und Oberflächendesinfektion, Maße in mm (B/L/H) 410/610/915, Gewicht ca. 22 kg, Spannung 80-240 V/50 Hz, Leistung max. 300 Watt, Raumvolumen bis 500 qm, Schutzart IP 20, Isolationsklasse Klasse I
	ZUBEHÖR	
609635	DCXF H₂O₂ Desinfektionslösung	H ₂ O ₂ -Desinfektionslösung zur Anwendung als Flächendesinfektionsmittel, Peroxidlösung zur Flächendesinfektion, stabilisiert, H ₂ O ₂ Konzentration 7%, Kanistervolumen 10 Liter, Lagerung bis zu max. 30°C, Lagerdauer max. 18 Tage nach Abfüllung, lichtgeschützt lagern
609636	DCXplus Reinigungskanister	Reinigungskanister, speziell für die Verwendung im DCXplus, leer, zum Selbstbefüllen mit H ₂ O (Wasser)

 Schnell
  Sicher
  Effizient

Die 7,9%ige H₂O₂-Konzentration ist sicher anwendbar, leicht zu lagern und rückstandsfrei biologisch abbaubar.



HP-Werkskundendienst.

Störfälle sind ärgerlich. Deshalb ist uns wichtig, dass Probleme mit Ihren Autoklaven zuverlässig und nachhaltig behoben werden. Unser Reparatur-Service hilft Ihnen schnell, unkompliziert und gewissenhaft. Egal, ob Reparatur vor Ort oder im HP-Werk: Den Aufwand halten wir für Sie dabei so gering wie möglich.

Ihre Vorteile:

- Original: Reparatur nur mit HP-Originalersatzteilen
- Wie neu: Optische Aufbereitung
- Geprüft: Elektrothermischer Testlauf
- Transparent: Reparatur und Test dokumentiert im Servicebericht

Schnelle Hilfe. Garantiert.



VARIOKLAV®
SUPPORT

Unser Versprechen

- Original-Ersatzteile für alle Geräte bis Baujahr 1981
- Zertifiziert für den Labor- und Medizinbereich
- Langjährige Branchenerfahrung
- Prompte Reaktionszeiten
- Liefertreue und Termintreue
- Sicherheit und Rentabilität
- Garantie auf Neu- und Austauscherteile

HP-CARE.

Sie profitieren über die Standardgewährleistung hinaus und sichern ihre Investitionen auf lange Sicht vor unerwarteten Reparaturkosten ab. Für alle neu gekauften VARIOKLAV-Produkte kann die Gewährleistung auf einen Gesamtzeitraum von 2 Jahre erweitert werden. Dies schließt im Gewährleistungsfall die kostenlose Reparatur oder den kostenlosen Austausch des Produkts ein.

- Verlängerung der Gewährleistung auf einen Gesamtzeitraum von 2 Jahre
- Leistungen entsprechen dem Umfang der Herstellergewährleistung
- Kalkulierbare Einmalzahlung bei Produktkauf
- Wartung durch den HP-Werkskundendienst nach 1 Jahr inklusive; wir kümmern uns um die Terminabstimmung
- Schutz vor unerwarteten Reparaturkosten, auch nach Ablauf der gesetzlichen Herstellergewährleistung
- Kostenlose Reparatur oder kostenlosen Austausch des Geräts im Gewährleistungsfall



Langfristiger Schutz für
einen kalkulierbaren Einmalbetrag

HP LAB ACADEMY.

- Produktschulung Labor-Autoklaven
- Sicherheitstechnische Unterweisung für Anwender von Labor-Autoklaven
- Technische Schulungen für unsere Labor-Autoklaven (nicht frei buchbar)
- Alle Schulungsmodulare bieten wir Ihnen in Deutsch und Englisch an

Die Trainings werden von unseren Produktexperten bei Ihnen vor Ort oder in unseren Schulungsräumen in Oberschleißheim (Großraum München) und Rodgau (Großraum Frankfurt) durchgeführt.

Unsere Kurse bestehen jeweils aus einem Theorie- und einem Praxisteil. Praxisnahes Lernen ist uns wichtig, z.B. werden mögliche Fehlerszenarien an der Maschine simuliert und sollen – mit Hilfe des Trainers – von den Kursteilnehmern behoben werden.



HP LAB ACADEMY



TECHNIK



SICHERHEIT



PRODUKT

UNSERE SCHULUNGSMODULE

Individuelle Kunden- oder Gruppenkurse auf Anfrage

ALL-IN-MIETE.

Als Laborbetreiber müssen Sie auf alles vorbereitet sein. Das sind Sie mit unserem All-in-Angebot: Sie erhalten Finanzierung und Service-Leistungen von uns – zu einem festen monatlichen Preis.

Sie haben einen klaren finanziellen Plan. Doch kurzfristig nötige Service-Leistungen bringen ihn schnell durcheinander. Mit der All-in-Miete wirken Sie dem entgegen.

Am Ende der Laufzeit tauschen wir Ihr Gerät einfach aus, gegen ein neues aktuelles Modell oder ein alternatives Modell, falls sich Ihre Anforderungen geändert haben.

So einfach, wie Miete sein kann.

All-in erleichtert Ihnen nicht nur den Arbeitsalltag – es funktioniert auch ganz einfach.

Sie entscheiden über das Service-Level.

Eine feste monatliche Rate deckt die Finanzierung und die Dienstleistungen ab. Dazu gehören regelmäßige Updates sowie Geräteprüfungen und -wartungen. Sie müssen sich insoweit um nichts weiter kümmern.



HP LAB
ALL-IN-MIETE



FLEXIBEL



PLANBAR



INDIVIDUELL

All-in Miete von
HP Labortechnik

Diesen Service bieten wir Ihnen gemeinsam mit der Firma Grenke an.
www.grenke.de

HP LAB ACADEMY. Intensiv-Schulung

Zielgruppe: Anwender*Innen,
Laborpersonal, Laborleitung,
Sicherheitsbeauftragte

Rechtlicher Hintergrund: (§ 12 Arbeitsschutzgesetz und §12 Betriebssicherheitsverordnung)

Die überwiegende Zahl von Arbeitsunfällen hat ihre Ursache in menschlichem Fehlverhalten, nicht zu verwechseln mit menschlichem Versagen. Daher gilt es, zur Vermeidung von Unfällen oder Störfällen, beim Verhalten der Mitarbeiter anzusetzen. Dieser Erkenntnis hat der Gesetzgeber mit Einführung des § 12 Arbeitsschutzgesetz Rechnung getragen.

Hiernach haben Arbeitgeber oder die verantwortlichen Personen ihre Beschäftigten ausreichend und angemessen über Sicherheit und Gesundheitsschutz bei der Arbeit zu unterweisen bzw. durch fachkundige Personen unterweisen zu lassen (Sicherheit durch Unterweisung).

- Herstellerübergreifende jährliche Einweisung des Anwenders (BetrSichV)
- Grundlagen der Sterilisation
- Verbesserung der Sterilisationsergebnisse
- Effizientere Nutzung der Geräte
- Sensibilisierung für das Erkennen von Fehlern
- Vermittlung von Sicherheit im Umgang mit Autoklaven
- Richtiges Autoklavieren von Flüssigkeiten, porösem Müll etc.
- Beladungsmuster
- Tipps & Tricks die Ihren Alltag erleichtern



HP LAB
ACADEMY

Sicherheitstechnische Unterweisung
für Autoklaven inkl. Modul „Anwenderschulung“

Individuelle Kunden- oder Gruppenkurse auf Anfrage

HP LAB ACADEMY.

Weiterbildungen, Schulungen und Zertifikatslehrgänge für unsere Produktanwender

Wir haben speziell für die Fortbildung unserer Kunden ein Schulungsprogramm mit folgenden Inhalten entwickelt:

- Produktschulungen für Laborautoklaven, Sicherheitswerkbänke und Desinfektionsgeräte
- Sicherheitstechnische Unterweisung für Anwender (Zertifikats-Lehrgang)
- Technische Schulungen für unsere Geräte
- Validierungen und Qualifizierungen (IQ/OQ/PQ)
- Fachkunde-Lehrgänge (z.B. Hygiene)



Alle Schulungsmodulare bieten wir Ihnen in deutscher und englischer Sprache an.

Die Trainings werden von unseren Produkexperten bei Ihnen vor Ort oder in unseren Schulungsräumen in Oberschleißheim (Großraum München) und Rodgau (Großraum Frankfurt) durchgeführt.

Individuelle Kunden- oder Gruppenkurse auf Anfrage



HP LABORTECHNIK

Qualitäts- und Umweltpolitik

- Wir entwickeln und produzieren Produkte und Dienstleistungen, die die Erfordernisse und Erwartungen unserer Kunden stets erfüllen
- Wir stellen sicher, unsere Produkte, Dienstleistungen und Verfahren ständig weiterzuentwickeln
- Die Motivation, Arbeitsfreude und Zufriedenheit unserer Mitarbeiterinnen und Mitarbeiter liegt uns am Herzen
- Die ständige Verbesserung des Umweltschutzes ist uns ein wichtiges Anliegen
- Die Erfüllung der relevanten rechtlichen Vorgaben und bindender Verpflichtungen haben wir stets vor Augen



HP LAB
QUALITY

Gewährleistung

- 1 Jahr auf Material- und Fabrikationsfehler
- 3 Jahre auf Heizungen
- 5 Jahre auf Druckbehälter

Kundenzufriedenheitsbefragung

Im September 2020 wurde im Rahmen der Befragung von ca. 100 Wartungsvertragskunden die Zufriedenheit mit unserem Werkskundendienst ermittelt.



Lieferung und Inbetriebnahme

Lieferung, inkl. Verpackung, Transport, Installation, Inbetriebnahme, Einweisung und Aufstellungsprüfung nach Betriebssicherheitsverordnung durch eine befähigte Person.

Für die Installation und Inbetriebnahme müssen die bauseitig erforderlichen Ver- und Entsorgungsanschlüsse gemäß unseren technischen Datenblättern zur Verfügung stehen.

Die in Deutschland gültige Betriebssicherheitsverordnung schreibt vor der Inbetriebnahme die Aufstellungsprüfung durch eine befähigte Person vor.

Die Preise verstehen sich zuzüglich der deutschen, gesetzlichen Mehrwertsteuer. Technische- und Preisänderungen vorbehalten!

Artikelnr.	Gerätetypen
DL320*	VARIOKLAV OrangeLine 95 S, 175 S
DL321*	VARIOKLAV BlueLine 25 TV
DL322*	VARIOKLAV GreenLine 80 S, 140 S, 160 S, 180 S, 80 T, 140 T, 160 T, 180 T, 200 T
DL323*	VARIOKLAV BlueLine 75 S, 100 S, 135 S, 155 S, 65 T, 75 T, 100 T, 135 T
*	nur in Deutschland

Dienstleistungsbereitschaft und Servicequalität definieren uns:

- Original-Ersatzteile für alle Geräte bis Baujahr 1981, wahlweise neu oder im Austausch
- Zertifiziert für den Laborbereich
- Jahrelange Branchenerfahrung
- Werkskundendienst
- Von HP Labortechnik GmbH intensiv geschulte und autorisierte Servicetechniker
- Prompte Reaktionszeiten
- Lieferzuverlässigkeit und Termintreue
- Kundenzufriedenheit nach jedem technischen Einsatz
- Sicherheit und Rentabilität
- Garantie auf Neu- und Austauschteile



Normen und Gesetze

VARIOKLAV Dampfsterilisatoren sind entsprechend den Anforderungen der Druckgeräte-Richtlinie DGRL 2014/68/EU für einen stationären und ortsveränderlichen Betrieb ausgestattet und geprüft.

Die Überwachung erfolgt in Zusammenarbeit mit einer benannten Stelle. Bei VARIOKLAV Dampfsterilisatoren wird bereits im Werk die sicherheitstechnische Ausrüstung geprüft. Dieses vereinfacht die Installation und Inbetriebnahme vor Ort.

Unsere Servicetechniker sind befähigte Personen im Sinne der Betriebssicherheitsverordnung (BetrSichV). Bei der Bestellung einer Inbetriebnahme durch HP sind die Anforderungen der Betriebssicherheitsverordnung (BetrSichV) bzw. der Gewerbeaufsichtsamter erfüllt.

VARIOKLAV[®]
EXCELLENCE IN AUTOCLAVES

Wie können wir Ihnen helfen? Wir beraten Sie gerne!

Basisgerät wählen

Stand- oder Tischgerät?

In Standgeräten wird bei Korbböden, die auf die Flaschengröße abgestimmt sind, das Kammervolumen maximal ausgenutzt. Tischgeräte lassen sich einfacher be- und entladen, sind auch ohne Korb beschickbar und benötigen als Unterlage einen massiven Tisch oder ein Untergestell.

Einsatzgebiet definieren

Unsere Basisgeräte sind bereits für die laborüblichen Aufgaben ausgestattet. Flüssigkeiten und Nährmedien werden im Regelfall bei 121 °C und feste Stoffe bei 134 °C autoklaviert. Dies entspricht den Anforderungen der meisten Arbeitsgebiete.

Sind Produktionsprozesse zu überwachen, werden die Sterilisationsdaten rückverfolgbar über einen eingebauten Chargendrukker oder mittels Software aufgezeichnet.

Für biologische und gentechnisch veränderte Arbeitsstoffe bzw. infektiöse Keime aus dem klinischen Bereich sind Klassifizierungen entsprechend den vorhandenen Risiken definiert. Klären Sie die Einstufung ihres Labors und der Anforderungen gegebenenfalls mit der zuständigen Aufsichtsbehörde ab.

Moduloptionen auswählen

Die VARIOKLAV Dampfsterilisatoren können mit zahlreichen Moduloptionen ausgestattet werden:

Wählen Sie zwischen Modulen für Rückkühlung und Schnellrückkühlung, Vorvakuum und Vakuumtrocknung, emissionsfreie Sterilisation, Prozessdokumentation und Medientemperatursteuerung um Ihren Autoklaven optimal an Ihre Routinearbeit anzupassen.

Dienstleistungen buchen

Transport, Installation, Inbetriebnahme, Einweisung und Aufstellungsprüfung nach der Betriebssicherheitsverordnung durch eine befähigte Person, Betriebsqualifizierung und Validierung definierter Prozesse, alle diese Dienstleistungen können wir Ihnen hausintern anbieten.

Darüber hinaus informieren wir Sie gerne über unser Wartungs- oder Finanzierungs- und Leasingmöglichkeiten: HP CARE, HP CARE PLUS, HP SAAS

Kammervolumen wählen

Welches Kammervolumen wird benötigt?
Welcher Stellbereich ist verfügbar?

Die Modelle werden in verschiedenen Größen hergestellt. Es gibt Kammervolumen von 25 bis 200 Liter. Auf Anforderung können wir baugleiche Geräte mit verlängerten Nutzräumen zu liefern.

Spezifische Prozesse festlegen

Wie oft und was, mit welchen Qualitätsanforderungen wird bei Ihnen sterilisiert?

Bis auf wenige Ausnahmen können mit den beiden Modulen für Schnellkühlen und den beiden Vakuumprozessen Vorvakuum zur Luftentfernung bzw. Nachvakuum zur Trocknung alle laborüblichen Anwendungen abgedeckt werden. Sterilisierprozesse für Flüssigkeiten in offenen und druckdicht verschlossenen Gefäßen sowie für feste und poröse Stoffe (Verbrauchsmaterial) werden damit schnell und qualitativ hochwertig durchgeführt.

Soll mit potenziell risikobehafteten Arbeitsstoffen gearbeitet werden, sind die jeweiligen normativen Anforderungen bzw. Regelwerke zu erfüllen. Das Modul Abluftfiltration mit Kondensatsterilisation in Verbindung mit dem Modul für Datenaufzeichnung (Rückverfolgbarkeit des Sterilisationsprozesses) gewährleistet in solchen Fällen den validierbaren, sicheren Betrieb.

Ausbaustufen erweitern

Auf Anfrage

In der höchsten Schutzklasse 4 bzw. Sicherheitsstufe 4 sind für besonders risikobehaftete Sterilisiergüter zusätzliche Maßnahmen vorzusehen.

Für spezielle Sterilisieraufgaben stehen weitere Verfahren bereit, z.B. für Durham-Röhrchen. Sterilisiertemperaturen über 134 °C sind ebenfalls verfügbar. Prozesse ohne vorausgehende Entlüftungsphase eignen sich insbesondere für Dampf-/Luftgemische.

Rühren in großen Flüssigkeitsmengen. Bei Nährmedien in Gefäßen ab 5 Liter wird ein Rühren während der gesamten Sterilisation empfohlen. Kontinuierliches Umwälzen der Flüssigkeit mit einem Rührsystem verhindert den Aufbau eines Temperaturgradienten - oben heiß und unten kalt - im Medium und minimiert die hohe thermische Belastung in den oberen Schichten.

Bitte bieten Sie uns nachstehende Gerätekonfiguration an:

Einsatzgebiete:

- Mikrobiologisches Labor/Nährmedien
- Klinischer Laborbetrieb/infektiös
- Druckklimakammer
- Biologische Arbeitsstoffe
- Pharmaprodukte
- Sonstiges (bitte angeben)
- Genetisch veränderte Arbeitsstoffe
- Prüfen der Sterilisierbarkeit

Wir sterilisieren Flüssigkeiten:

- Flüssigkeiten in offenen Gefäßen
- Flüssigkeiten/Cremes in Plastikbeuteln
- Flüssigkeiten in druckdicht verschlossenen Gefäßen
- Sonstiges (bitte angeben)
- Flüssigkeiten Lösungen, Nährmedien, leicht verschlossen
- Flüssigkeiten in verschlossenen Gefäßen (Blutbeutel o.ä.)
- Empfindliche Medien
- Gefäßgröße ml

Wir sterilisieren Müll:

- Filter
- Infusionsflaschen,
- Sonstiges (bitte angeben)
- Pipettenspitzen
- Müll in offenen Beuteln
- Instrumente
- Müll in geschlossenen Beuteln
- Glas
- Ampullen

Wir sterilisieren Textilien und Verbrauchsmaterial:

- Wäsche, Textilien
- Sonstiges (bitte angeben)
- Hochinfektiöse Materialien
- Vernichtungssterilisation von Verbrauchsmaterial

Der Nutzraum:

- 25 Liter
- 75 Liter
- 100 Liter
- 140 Liter
- 155 Liter
- 180 Liter
- 200 Liter

Die Aufstellung erfolgt:

- im Labor
- am Fußboden
- im Sicherheitslabor
- auf dem Tisch
- in der Spülküche

Vorraussichtlich läuft das Gerät:

- 1xwöchentlich
- 1-2xtäglich
- 3-5xtäglich
- zusätzlich über Nacht/vor Arbeitsbeginn

Wir wollen unsere Chargen:

- dokumentieren
- Drucker/Schreiber
- nach DIN 58950, FDA, etc.
- Softwaredokumentation

Die Beheizung erfolgt:

- elektrisch
- Sterildampf
- Hausdampf

Module und Erweiterungen:

- Medientemperatursteuerung
- Emissionsfreie Sterilisation
- Kühlen und Schnellkühlen
- Prozessdokumentation
- Vorvakuum und Trocknen

Falls sich unsere Anwendung ändert soll unser Gerät in jedem Fall:

- nachrüstbar und zukunftssicher sein

Was kostet für unser Gerät ein:

- Wartungsvertrag
- VARIOKLAV CARE
- VARIOKLAV CARE PLUS
- SaaS Finanzierung/Service

VARIOKLAV[®]

EXCELLENCE IN AUTOCLAVES

DCXplus
AEROGENE DESINFEKTION

CLEANAIR
by BAKER



Besuchen Sie uns im Internet: www.hp-lab.com

UNSER SALES-TEAM

Luis M. Preiss

Vertriebsleitung | Sales Manager

Tel. +49 89 30 666 47-35
Mobil +49 151 40 71 79 14
Fax +49 89 30 666 47-20
luis.preiss@hp-lab.com

Angelika Brunner

Vertrieb | Sales

Tel. +49 89 30 666 47-50
Mobil +49 151 624 256 23
Fax +49 89 30 666 47-59
angelika.brunner@hp-lab.com

Lydia Visintin

Vertriebsinnendienst | Inside Sales

Tel. + 49 89 30 666 47-49
Mobil +49 151 64 90 51 83
Fax +49 89 30 666 47-20
lydia.visintin@hp-lab.com

Gabriele Langer

After Sales | Parts & Service

Tel. +49 89 30 666 47-32
Mobil +49 171 190 20 29
Fax +49 89 30 666 47-20
gabriele.langer@hp-lab.com

HP Labortechnik GmbH

Bruckmannring 19
85764 Oberschleißheim
Deutschland

Tel. +49 (89) 30 666 47 -0
Fax +49 (89) 30 666 47 -20

www.hp-lab.com
info@hp-lab.com