

## 7 Optionales Zubehör

Röhrengeruchsverschluss G1¼"  
Art.Nr.: 100676



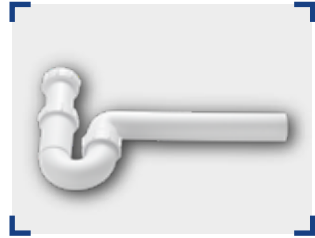
Pilzdeckel für G1¼"  
Art.Nr.: 100675



Hakenwerkzeug  
Art.Nr.: 100677



Röhrengeruchsverschluss G1½"  
Art.Nr.: 100924



Montagezubehör  
Art.Nr.: 101070



## 8 Austauschartikel

Inlet G1¼"  
Art.Nr.: 100669



Inlet G1½"  
Art.Nr.: 100923



Verkürzte Inlets sind auf Anfrage erhältlich.

**Aqua free**

**Aqua free GmbH**  
Winsberggring 31  
22525 Hamburg, Germany  
**E-mail:** info@aqua-free.com  
**Telefon:** +49 (0)40 46899990  
**Fax:** +49 (0)40 46899999

SIPHON-GEBR-ANW-DE-03/2018-V002

**Aqua free**

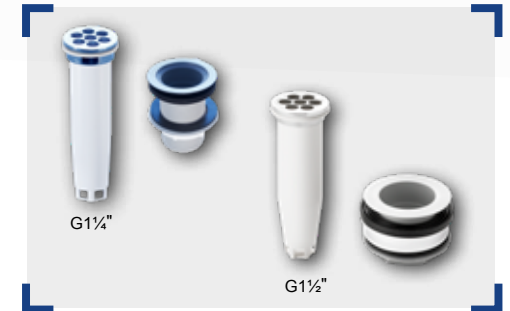
## Installations- und Gebrauchsanweisung

# HygieneSiphon



### Inhaltsverzeichnis

- 1 Produktbeschreibung
- 2 Anwendungsbereich
- 3 Technische Daten
- 4 Lieferumfang
- 5 Installationsanweisung
- 6 Wechsel des Inlets
- 7 Optionales Zubehör
- 8 Austauschartikel



### 1 Produktbeschreibung

Der HygieneSiphon sorgt durch seine spezielle Form für eine Reduktion von austretenden Aerosolen aus dem Geruchsverschluss.

Das abfließende Wasser trifft nicht wie bei Standard-Geruchsverschlüssen mit einer hohen Geschwindigkeit direkt auf das Sperrwasser, was eine hohe Aerosolbildung zur Folge hat, sondern wird umgelenkt und mit einer niedrigen Fließgeschwindigkeit ins Sperrwasser geführt. Die spezielle Form des HygieneSiphons sorgt zudem für einen Labyrinth-Effekt, der aufsteigenden Aerosolen den Weg aus der Ausflussgarnitur versperrt.

### 2 Anwendungsbereich

Der HygieneSiphon ist für den Krankenhaus- und Pflegebereich entwickelt worden und kann an Waschbecken mit einem G1¼" oder G1½" Ablauf installiert werden.

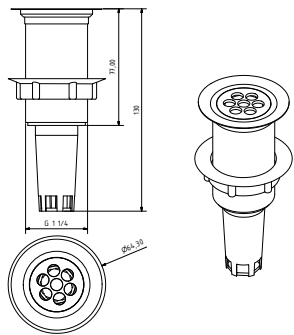
#### Wichtiger Hinweis:

Der HygieneSiphon darf nur bei Waschbecken ohne Überlaufschutz installiert werden.

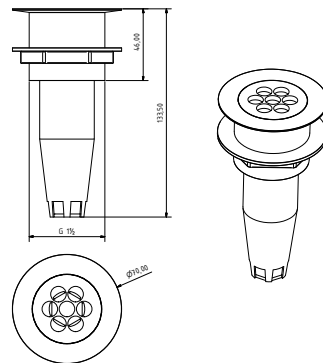


### 3 Technische Daten

- Material: Kunststoff (PE/ABS verchromt)
- Güteüberwacht: DIN EN 274-1
- Einbaumaße: G1¼" und G1½"
- Maßzeichnungen:

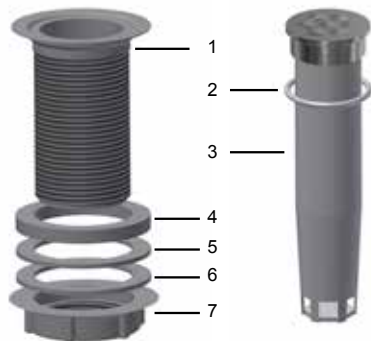


G1¼"



G1½"

### 4 Lieferumfang



- 1x Permanentablaufventil (1)
- 1x Dichtung (weiß) (2)
- 1x Inlet (3)
- 1x Dichtung (weich) (4)
- 1x Dichtung (hart) (5)
- 1x Kunststoffscheibe (6)
- 1x Kontermutter (7)
- 1x Druckverschlussbeutel
- 1x Installations- und Gebrauchsanweisung



- 1 x Permanentablaufventil (1)
- 1 x Dichtung (weiß) (2)
- 1 x Inlet (3)
- 1 x Dichtung (weich) (4)
- 1 x Distanzstück (5)
- 1 x Dichtung (weich) (6)
- 1 x Kunststoffscheibe (7)
- 1 x Kontermutter (8)
- 1 x Druckverschlussbeutel
- 1x Installations- und Gebrauchsanweisung

### 5 Installationsanweisung

- Lösen Sie den vorhandenen Geruchsverschluss von dem Ablaufventil unterhalb des Waschbeckens
- Demontieren Sie das vorhandene Ablaufventil und entfernen Sie Dichtungsmittelrückstände (Silikon, Fermit, etc.) aus dem Waschbecken
- G1¼" - Platzieren Sie die weiche Dichtung (4) auf dem Gewinde des Permanentablaufventils (1) und setzen Sie dieses in das Waschbecken ein
- Platzieren Sie anschließend die harte Dichtung (5) und die Kunststoffscheibe (6) auf dem Gewinde des Permanentablaufventils unterhalb des Waschbeckens und ziehen Sie die Kontermutter (7) per Hand fest, ggf. das Montagewerkzeug verwenden
- G1½" - Setzen Sie das Permanentablaufventil in das Waschbecken ein
- Platzieren Sie auf dem Gewinde unterhalb des Waschbeckens erst die weiche Dichtung (4), anschließend das Distanzstück (5), die weiche Dichtung (6), die Kunststoffscheiben (7) und ziehen Sie dann die Kontermutter (8) per Hand fest, ggf. das Montagewerkzeug verwenden
- Verschrauben Sie den Geruchsverschluss mit dem Permanentablaufventil
- Schieben Sie die weiße Dichtung (2) auf das obere, verchromte Teil des Inlets (3) bis zwischen Dichtung (2) und Oberkante des Inlets (3) ein schmaler Abstand ist
- Stecken Sie das Inlet in das Permanentablaufventil bis es bündig mit der oberen Kante des Ablaufventils abschließt
- Kontrollieren Sie die Dichtigkeit der Schraubverbindung

### 6 Wechsel des Inlets

- Nehmen Sie das neue Inlet (3) aus dem Druckverschlussbeutel
- Stechen Sie das Hakenwerkzeug in die Unterseite des Druckverschlussbeutels und platzieren Sie die Öffnung des Druckverschlussbeutels oberhalb des Abflusses
- Ziehen Sie mit dem Hakenwerkzeug das gebrauchte Inlet in den Druckverschlussbeutel
- Schließen Sie den Druckverschlussbeutel und ziehen Sie das Hakenwerkzeug aus dem Druckverschlussbeutel
- Schieben Sie die weiße Dichtung (2) auf das obere, verchromte neue Teil des Inlets bis zwischen Dichtung (2) und Oberkante des Inlets (3) ein schmaler Abstand ist
- Stecken Sie das Inlet in das Permanentablaufventil bis es bündig mit der oberen Kante des Ablaufventils abschließt
- Das gebrauchte Inlet kann im Hausmüll entsorgt werden

