



memmert
Experts in Thermostatics

Brutschränke

PERFEKT KOORDINIERT. PRÄZISE KONTROLLIERT.



BRUTSCHRANK I

CO₂-BRUTSCHRANK IC₀med

KOMPRESSOR-KÜHLBRUTSCHRANK IC_Peco/IC_P

PELTIER-KÜHLBRUTSCHRANK IPP

LAGER-KÜHLBRUTSCHRANK IPS

100% ATMOSAFE. MADE IN GERMANY.

www.memmert.com | www.atmosafe.net



Stabil. Sicher. Sensitiv.

Memmert-Brutschränke für die Mikrobiologie.
Energieeffizient, präzise, 100% AtmoSAFE.

Bereits die kleinste Temperaturabweichung im Innenraum eines Brutschranks kann einen Versuch scheitern lassen. Aus diesem Grund sind Heizung und Regelung eines jeden Memmert-Brutschranks perfekt aufeinander abgestimmt. Sowohl während der Aufheiz- und Abkühlphasen als auch im laufenden Betrieb halten alle Geräte die geforderten Parameter innerhalb engster Toleranzgrenzen. Und das nicht nur an einem Messpunkt, sondern im gesamten Innenraum. Jeder einzelne Memmert-Brutschrank erfüllt die strengen Anforderungen der DIN 12880:2007-05 und verfügt über ein Maximum an Sicherheitsfunktionen. Jeder einzelne Memmert-Brutschrank ist 100% AtmoSAFE.

**BRUTSCHRÄNKE I****SEITE 4 - 8**

Mikrobiologische Tests, Keimzahlbestimmung, Virologie, Toxikologie

CO₂-BRUTSCHRÄNKE IC₀med**SEITE 9 - 13**

Medizinprodukt Klasse IIa für Kultivierung von Zellen oder Gewebe, In-vitro-Fertilisation, Genexpression

KOMPRESSOR-KÜHLBRUTSCHRÄNKE ICP_{eco}**SEITE 14 - 18**

Mikrobiologische Tests, Keimzahlbestimmung, Virologie, Toxikologie, Kultivierung über und unter Raumtemperatur, Schaukeltests

KOMPRESSOR-KÜHLBRUTSCHRÄNKE ICP**SEITE 19 - 21**

Mikrobiologische Tests, Keimzahlbestimmung, Virologie, Toxikologie, Kultivierung über und unter Raumtemperatur, Schaukeltests

PELTIER-KÜHLBRUTSCHRÄNKE IPP**SEITE 22 - 26**

Proteinkristallographie, mikrobiologische Tests, Keimzahlbestimmung, Virologie, Toxikologie, Kultivierung über und unter Raumtemperatur, Schaukeltests

LAGER-KÜHLBRUTSCHRÄNKE IPS**SEITE 27 - 30**

Mikrobiologische Tests, Kultivierung über und unter Raumtemperatur, Stabilitätsprüfungen

PRODUKTÜBERGREIFENDE INFORMATIONEN**SEITE 31**

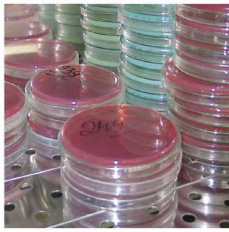


Brutschrank IN/INm und IF/IFm mit SingleDISPLAY
 Brutschrank INplus/INmplus und IFplus/IFmplus
 mit TwinDISPLAY
 Natürliche Konvektion oder forcierte Umluft
 Software AtmoCONTROL

Modellgrößen:
 30 / 55 / 75 / 110 / 160 / 260 / 450 / 750
 +20 °C bis +80 °C

BRUTSCHRANK I Die Memmert-Brutschränke I sind aus der Welt der Forschung, der Medizin, der Pharmazie und der Lebensmitteltechnologie nicht wegzudenken. Organisches Beschickungsgut verlangt nach einer besonders schonenden Erwärmung. Aus diesem Grund wurden Heizung und Regelung speziell für niedrige Temperaturen bis +80 °C optimiert. Um Überschwinger zu vermeiden, wird die Temperatur innerhalb eines sehr engen Korridors nach oben gefahren und exakt auf dem Sollwert gehalten. Je nach Anforderung stehen Modelle mit natürlicher Konvektion oder die Geräte mit forcierter Umluft zur Auswahl.





Möglichst wenig Umluft im Brutschrank

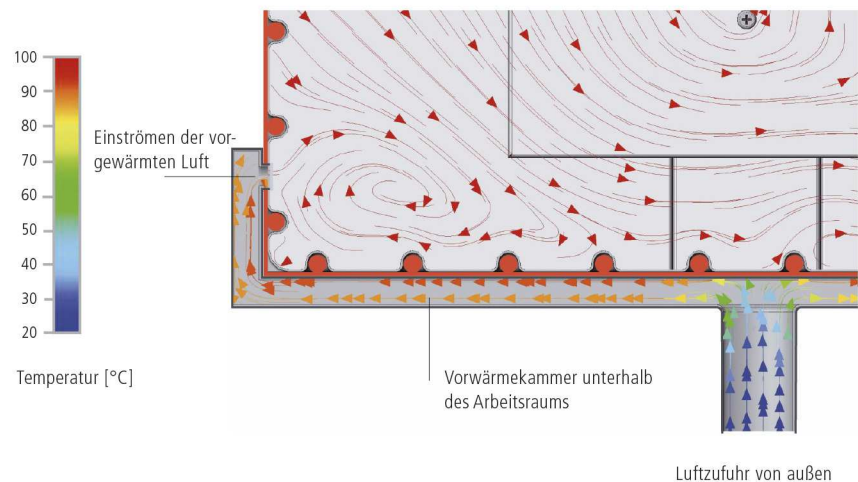
Forcierte Umluft kann die schützende Schicht aus feuchter Luft, die sich während des Bebrütens über einer Probe bildet, zerstören. In der Folge würde der Kultur Feuchtigkeit entzogen. In einem Memmert-Brutschrank sorgt das perfekte Zusammenspiel von Rundum-Flächenbeheizung und Temperaturregelung dafür, dass normalerweise ohne Umluftbetrieb inkubiert werden kann. Sollte bei Vollbeladung die Zuschaltung der forcierten Umluft notwendig sein, kann diese in 10 %-Schritten von 0 bis 100 % äußerst fein eingestellt werden.

Sterilisation

Für optimale Hygiene ist der Innenraum der Brutschränke INplus/IFplus/INmplus/IFmplus inklusive aller Einbauten sowie aller Sensoren in einem 4-Stunden-Programm bei +160 °C sterilisierbar.

Frischluft wird vorgewärmt

Durch Frischluftzufuhr verursachte Temperaturschwankungen können die Beschaffenheit von Proben verändern oder die Trocknungszeiten verlängern. In den Memmert-Brutschränken wird die Zuluft daher in einer Vorwärmekammer aufgeheizt und der Luft im Innenraum beigemengt.



Brutschrank Im ist Medizinprodukt:

Memmert Brutschränke Im sind Medizinprodukte der Klasse I nach EU-Richtlinie 93/42/EWG. Gemäß der Zweckbestimmung können die Brutschränke INmplus und IFmplus zum Temperieren von Spül- und Infusionslösungen sowie Kontrastmitteln eingesetzt werden. Brutschränke INm dienen zur Erwärmung und Warmhaltung von Fango-, Silikat- und APS-Packungen in der Physiotherapie.

BRUTSCHRÄNKE I

nach DIN 12880:2007-05, EN 61010-1 (IEC 61010-1), EN 61010-2-010

Standardgeräte sind sicherheitsgeprüft und tragen die Zeichen:
(EAC gilt nicht für Medizinprodukte)

Innenraum: Edelstahl W.-St. 1.4301 (ASTM 304) mit Rundum-Tiefziehverrippung zur Integration der keramikmetallummantelten Großflächenbeheizung

Gehäuse: Strukturedelstahl, Rückwand Stahlblech verzinkt; intuitiv bedienbares SingleDISPLAY oder TwinDISPLAY (Farbgrafikdisplay) mit Touchscreen; innere Glastür, äußere Edelstahltür, vollisoliert (ab Größe 450 zweiflügelig)

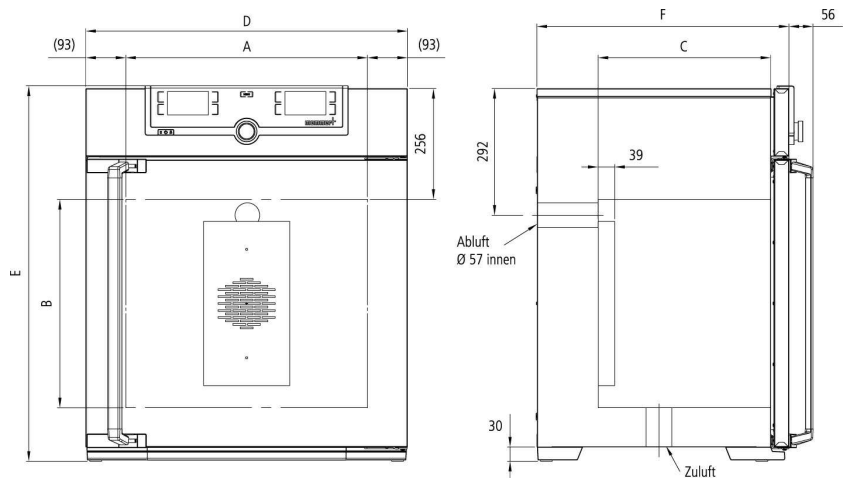
Frischluff: durch elektronisch einstellbare Abluftklappe Beimengung vorgewärmter Frischluff

Anschluss: Anschlusskabel mit Schuko-Stecker

Aufstellung: vier Gerätefüße; Größe 450 und 750 fahr- und arretierbar auf Rollen

Schnittstellen: Ethernet LAN, USB

USB: nur bei TwinDISPLAY



Modellgrößen/Artikelbeschreibung			30	55	75	110	160	260	450	750	
Edelstahlinnenraum	Volumen	ca. l	32	53	74	108	161	256	449	749	
	Breite	(A) mm	400			560		640		1040	
	Höhe	(B) mm	320	400	560	480	720	800	720	1200	
	Tiefe (abzüglich 39 mm für Lüfter)	(C) mm	250	330		400		500		600	
	Max. Anzahl der Gitterroste/Lochbleche	Anzahl	3	4	6	5	8	9	8	14	
	Max. Belastung pro Gitterrost/Lochblech	kg	20								30
	Max. Belastung pro Gerät	kg	60	80	120	175	210	300			
	Max. Belastung pro Einschibe-Abtropfschale	kg	1,5			3		4		8	
Max. Belastung pro Boden-Abtropfschale	kg	1,5			3		4		8		
Strukturedelstahl-gehäuse	Breite	(D) mm	585			745		824		1224	
	Höhe (Größe 450, 750 mit Rollen)	(E) mm	704	784	944	864	1104	1183	1247	1720	
	Tiefe (ohne Türgriff), Türgriff + 56 mm	(F) mm	434	514		584		684		784	
Standardzubehör	Edelstahl-Gitterroste, elektropoliert	Anzahl	1			2					
	Standard-Werkskalibrierzertifikat (Messpunkt Mitte Nutzraum)	°C	+37								
Temperatur	Arbeitstemperaturbereich	°C	mind. 5 (IN/INplus/ INm/INmplus) 10 (IF/IFplus/IFm/IFmplus) über Raumtemperatur bis +80								
	Einstelltemperaturbereich	°C	+20 bis +80								
	Einstellgenauigkeit	°C	0,1								
Weitere Daten	Leistungsaufnahme bei 230 V, 50/60 Hz	ca. W	1600	1000	1250	1400	1600	1700	1800	2000	
	Leistungsaufnahme bei 115 V, 50/60 Hz	ca. W	800	900				1500		1800	
Verpackungsdaten	Nettogewicht	ca. kg	48	57	66	76	96	110	161	217	
	Bruttogewicht (im Karton)	ca. kg	64	76	85	101	122	161	227	288	
	Breite	ca. mm	660	730		830		930		1330	
	Höhe	ca. mm	890	950	1130	1050	1300	1380	1440	1910	
	Tiefe	ca. mm	650	670		800		930		1050	

Best.-Nr. Brutschränke

I = Brutschrank

N = Natürliche Konvektion

F = Forcierte Umluft

m = Medizinprodukt

plus = Modell mit TwinDISPLAY

IN30	IN55	IN75	IN110	IN160	IN260	IN450	IN750
IN30m	IN55m	IN75m	IN110m	IN160m	IN260m	IN450m	IN750m
IN30plus	IN55plus	IN75plus	IN110plus	IN160plus	IN260plus	IN450plus	IN750plus
IN30mplus	IN55mplus	IN75mplus	IN110mplus	IN160mplus	IN260mplus	IN450mplus	IN750mplus
IF30	IF55	IF75	IF110	IF160	IF260	IF450	IF750
IF30m	IF55m	IF75m	IF110m	IF160m	IF260m	IF450m	IF750m
IF30plus	IF55plus	IF75plus	IF110plus	IF160plus	IF260plus	IF450plus	IF750plus
IF30mplus	IF55mplus	IF75mplus	IF110mplus	IF160mplus	IF260mplus	IF450mplus	IF750mplus

Optionen	30	55	75	110	160	260	450	750
Spannung 115 V, 50/60 Hz					X2			
Erweiterter Übertemperaturschutz durch zusätzlich eingebauten Pt100-Fühler für unabhängige Temperaturüberwachung für Modelle mit SingleDISPLAY					A6			
Innenraum-Modifikation für die Verwendung verstärkter Edelstahl-Lochbleche oder Edelstahl-Gitterroste (Auflageschienen im Arbeitsraum montiert) - schließt Ersatz der Standard-Gitterroste durch verstärkte Gitterroste ein			-				K1	
Innenraumbeleuchtung zur Gutbeobachtung					R0			
Innenraumsteckdose (nur mit eingeschränktem Temperaturbereich bis max. +70 °C bestellbar), Strombelastbarkeit 230 V/2,2 A, über den Hauptschalter abschaltbar, nicht separat schaltbar, feuchtedicht IP68 (nur mit SingleDISPLAY) (erfordert Option A8)					R3			
Innenraumsteckdose (nur mit eingeschränktem Temperaturbereich max. +70 °C bestellbar), Strombelastbarkeit 230 V, 2,2 A, über Kippschalter in Bedienblende zu-/abschaltbar, feuchtedicht IP68 (erfordert Option A8)					R4			
Durchführung mit Innendurchmesser 23 mm, zum seitlichen Einführen von Zuleitungen, mit Klappe verschließbar, Standardplatzierungen				links Mitte/Mitte links Mitte/oben rechts Mitte/Mitte rechts Mitte/oben	F0 F1 F2 F3			
Durchführung mit Innendurchmesser 23 mm, mit Klappe verschließbar, individuell platzierbar (bitte Position angeben)				links rechts hinten	F4 F5 F6			
Durchführung mit Innendurchmesser 14 mm, mit Klappe verschließbar, individuell in der Rückwand platzierbar (bitte Position angeben)					D6			
Durchführung mit Innendurchmesser 38 mm, mit Klappe verschließbar, individuell in der Rückwand platzierbar (bitte Position angeben)					F7			
Durchführung mit Innendurchmesser 57 mm, mit Klappe verschließbar, individuell in der Rückwand platzierbar (bitte Position angeben; nicht möglich für IF/IFplus/IFm/IFmplus Größe 30-75)					F8			
Durchführung mit Innendurchmesser 100 mm, mit Klappe verschließbar, individuell in der Rückwand platzierbar (bitte Position angeben; nicht möglich für IF/IFplus/IFm/IFmplus Größe 75)		-				F9		
4 - 20 mA Stromschnittstelle (0 bis +90 °C = 4 - 20 mA)				Temperaturregler Istwert Temperatur eines flexibel im Innenraum positionierbaren Pt100 für externe Temperaturüberwachung (max. 1 SingleDISPLAY, max. 3 TwinDISPLAY) - Preis pro Fühler	V3 V6			
Lüfterdrehzahlüberwachung mit Heizungsabschaltung und Alarm im Fehlerfall - nur für IFplus/IFmplus					V4			
Werkskalibrierzertifikat für 3 Temperaturen: +37 °C, +52 °C, +70 °C					D00126			
Werkskalibrierzertifikat für eine frei wählbare Temperatur nach Kundenangabe					D00109			
Versperrbare Tür (Sicherheitsschloss mit Schlüssel)					B6			
Tür links angeschlagen				B8			-	
Potentialfreier Kontakt (24 V/2 A) mit Einbaubuchse nach NAMUR NE 28 für externe Überwachung (Anzeige SOLLWERT ERREICHT)					H5			
Potentialfreier Kontakt (24 V/2 A) mit Einbaubuchse nach NAMUR NE 28 für Störungsmeldung (ALARM z.B. bei Netzausfall, Fühlerfehler, Sicherung)					H6			
Potentialfreier Kontakt (24 V/2 A) mit Einbaubuchse nach NAMUR NE 28 zur programmsegmentgesteuerten Signalaussendung für frei wählbare zu aktivierende periphere Funktionen (z.B. Aktivierung von akustischen und optischen Signalen, von Absaugmotoren, Lüftern, Rührern u.a.m.) nur für Geräte mit TwinDISPLAY				Zwei Kontakte	H72			
Prozessabhängig programmierbare Türverriegelung (nur für Geräte mit TwinDISPLAY)					D4			
Tür-Auf-Erkennung (nur für Geräte mit TwinDISPLAY)					V5			
Flexibel im Innenraum bzw. Beschickungsgut zu positionierender Pt100 mit einer Einbaubuchse, 4-polig nach NAMUR NE 28 für externe Temperaturregistrierung (Guttemperaturerfassung) max. 3 Sensoren					H4			
Flexibel im Innenraum bzw. Beschickungsgut zu positionierender Pt100 Temperatursensoren zur „Vor-Ort“ Temperaturmessung (maximal 3 zusätzliche Sensoren sind möglich). Die jeweils gemessenen Temperaturen können im Display angezeigt und im integrierten Datenspeicher protokolliert werden. Dokumentation kann über die Software AtmoCONTROL erfolgen					H8			
MobileALERT, Alarmierung per SMS-Text bei jeglicher Fehler- bzw. Alarmpmeldung des Gerätes. Bedingt Option H6					C3			

Optionen	30	55	75	110	160	260	450	750
Temperaturdrosselung, Temperaturen: +50, +55, +60, +65, +70 oder +75°C (bei Bestellung bitte angeben)				A8				
Zuluftfilter (Abscheidegrad 80 %) am Geräteboden montiert (für IF/IFplus/IFm/IFmplus). Für Größen 30 - 260 Rollenrahmen R9 oder Untergestell zwingend erforderlich				R8				
Rollenrahmen (zweiteilig), Höhe 140 mm				R9				
				-				
Zubehör	30	55	75	110	160	260	450	750
Edelstahl-Gitterrost, elektropoliert	E28884	E20164		E20165		E28891	E20182	
Zusätzlicher verstärkter Edelstahl-Gitterrost, elektropoliert, bis 60 kg belastbar; ab Größe 450 mit Führungsschienen und Befestigungsschrauben (nur in Verbindung mit Option K1 verwendbar). Bitte max. Belastung pro Gerät beachten	-			E29767		E29766	B32190	
Edelstahl-Lochblech	B29727	B03916		B00325		B29725	B00328	
Zusätzliches verstärktes Edelstahl-Lochblech bis 60 kg belastbar; mit Führungsschienen und Befestigungsschrauben (nur in Verbindung mit Option K1 verwendbar). Bitte max. Belastung pro Gerät beachten				-		B32191		
Edelstahl-Einschiebe-Abtropfschale, 15 mm Rand (kann die räumliche Temperaturverteilung beeinträchtigen) - nicht verwendbar in Verbindung mit Option K1	E02070	E02072		E02073		E29726	E02075	
Edelstahl-Einschiebe-Abtropfschale, 15 mm Rand, mit Führungsschienen und Befestigungsschrauben (kann die räumliche Temperaturverteilung beeinträchtigen) - nur in Verbindung mit Option K1 verwendbar				-		B32763		
Edelstahl-Boden-Abtropfschale, 15 mm Rand (kann die räumliche Temperaturverteilung beeinträchtigen) - nicht verwendbar in Verbindung mit Option K1	B04356	B04358		B04359		B29722	B04362	
Edelstahl-Boden-Abtropfschale, 15 mm Rand (kann die räumliche Temperaturverteilung beeinträchtigen) - nur in Verbindung mit Option K1 verwendbar				-		B34055		
Wandkonsole für Wandaufhängung	B29755	B29756	B29757	B29758	B29759	-		
Garantieverlängerung um 1 Jahr				GA1Q5		GA2Q5		
USB-Ethernet Adapter				E06192				
Ethernet-Verbindungskabel 5 m für Computer-Schnittstelle				E06189				
USB User-ID Stick (Benutzer-Berechtigungslizenz); Schrankbezogene Nutzer-Berechtigungslizenz (User-ID-Programm) auf Memory-Stick, vermeidet unerwünschte Manipulationen durch unberechtigte Dritte. Bei Nachbestellung bitte Gerätenummer angeben. (Nur für Geräte mit TwinDISPLAY)				B33170				
USB-Stick mit Dokumentationssoftware AtmoCONTROL und Betriebsanweisung für Produkte mit SingleDISPLAY (bei Geräten mit TwinDISPLAY ist ein USB-Stick mit AtmoCONTROL im Standardlieferumfang enthalten). Bei Nachbestellung bitte Gerätenummer angeben				B33172				
Satz Nivellierfüße (4 Stück)				B29768		-		
Stapelsatz (4 Stück), zum Stapeln von Geräten gleicher Baugröße				B29744		-		
Aufsteck-Rohrverlängerung (außen 60,3 mm, innen 57 mm) gerade, zur Abluftabführung (ggf. zum Schlauchanschluß)				B29718				
Aufsteck-Rohrverlängerung (außen 60,3 mm, innen 57 mm) gewinkelt, zur Abluftabführung (ggf. zum Schlauchanschluß)				B29719				
Einbauzarge (Edelstahlverblendung zwischen Schrank und Wandöffnung) mit Lüftung	B29728	B29730	B29732	B29734	B29736	B29738	B29740	B29742
Einbauzarge (Edelstahlverblendung zwischen Schrank und Wandöffnung) ohne Lüftung	B29729	B29731	B29733	B29735	B29737	B29739	B29741	B29743
Untergestell nivellierbar (Größe 30 bis 75: Höhe 600 mm, Größe 110 bis 450: Höhe 500 mm)	B29745	B29747		B29749		B29751	B29753	-
Untergestell, fahrbar (Größe 30 bis 75: Höhe 660 mm, Größe 110 bis 160: Höhe 560 mm)	B29746	B29748		B29750		-		
Untergestell nivellierbar (Höhe 130 mm), z. B. für Geräte mit Zuluftfilter	B33657	B33659		B33661		B33664	-	
FDA-konforme Software „AtmoCONTROL FDA-Edition“. Erfüllt die Anforderungen für den Gebrauch von elektronisch gespeicherten Datensätzen und elektronischen Signaturen, die in der Richtlinie 21 CFR Part 11 der US Food and Drug Administration (FDA) festgelegt sind. Grundlizenz für die Steuerung eines Gerätes (nur für Geräte mit TwinDISPLAY). Jeweilige IQ/OQ Dokumente in deutscher und englischer Sprache verfügbar (ohne Aufpreis)				FDAQ1				
FDA-Einbindung für ein zusätzliches Gerät (bis max. 15 Stück) in eine bereits erworbene FDA-Lizenz (nur für Geräte mit TwinDISPLAY)				FDAQ2				
IQ-Dokument mit schrankbezogenen Werksdaten, OQ/PQ-Checkliste als Hilfestellung für kundenseitige Validierung				D00124				
IQ/OQ-Dokument mit schrankbezogenen Werksdaten für einen frei wählbaren Temperaturwert, einschl. Temperaturverteilungsmessung bei Memmert für 9 Messpunkte (Größe 30), 27 Messpunkte (Größen 55 - 1060), nach DIN 12880:2007-05. PQ-Checkliste als Hilfestellung für kundenseitige Validierung. 305 € für weitere Temperaturwerte und Validierung vor Ort auf Anfrage (nur D, A, CH)	D00125				D00127			



CO₂-Bruttschrank ICOfed mit TwinDISPLAY
Software AtmoCONTROL

Modellgrößen: 50 / 105 / 150 / 240

+18 °C bis +50 °C

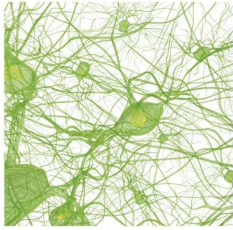
Feuchte 40 bis 97 % rh

CO₂-Konzentration 0 bis 20 %

O₂-Konzentration 1 bis 20 %

CO₂-BRUTTSCHRANK ICOfed Einfach immer sicher. Bei Sicherheit und Bedienerfreundlichkeit punktet der hochmoderne CO₂-Bruttschrank ICOfed in allen Belangen: Bediendisplay, Protokollierung und CO₂-Regelung bleiben dank batteriegepuffertem ControlCOCKPIT bei Stromausfall voll funktionstüchtig, alle Parameter werden FDA-konform protokolliert. Bei Überschreiten individuell einstellbarer Korridore für CO₂, O₂, Temperatur und Feuchte können zusätzlich zum Gerätealarm Meldungen an ein Mobiltelefon gesandt werden.

Die Regelungstechnik ist so fein abgestimmt, dass die Solltemperatur garantiert ohne Überschwinger erreicht wird. Der Innenraum verfügt über abgerundete Ecken für leichte Reinigung und kann inklusive aller Sensoren 60 Minuten bei 180 °C sterilisiert werden. Alle ICOfed Modelle sind klassifiziert als Medizinprodukt Klasse IIa.



Unerreicht bedienerfreundlich

Sowohl über das ControlCOCKPIT als auch über die Software AtmoCONTROL können alle Parameter einfach und intuitiv eingestellt werden. Der aufklappbare Blendenkasten ermöglicht einen schnellen Zugang zur Regelung, die Wartung ist auch im gestapelten Zustand möglich. Das Gerät verfügt über USB- und Ethernet-Anschluss sowie Datenlogger mit 10-Jahres-Speicherkapazität. Via Fernzugriff können Daten ausgelesen und Programme überspielt werden.



Verdunstung und Kondensation minimieren

Die aktive Feuchteregelung minimiert die Verdunstung im Innenraum und sorgt für kurze Erholzeiten nach dem Öffnen der Tür. Gemeinsam mit der Beheizung des Innenraums über alle sechs Seiten einschließlich der beheizten Innenglastür verhindert sie gefährliche Kondensatbildung und bietet Zell- und Gewebekulturen maximalen Schutz. Die turbulenzfreie Innenraumventilation garantiert eine gleichbleibend homogene Atmosphäre.



IVF-Modul für Modelle ICO50med/ICO105med

Um während der In-vitro-Fertilisation Verdunstung, Kondensation und Erholzeiten auf einem Minimum zu halten, werden die Kultivierungsschalen in separaten Schubladen im Innenraum kultiviert. Die Schubladen im optionalen IVF-Modul können erschütterungsarm nach vorne ausgezogen werden und besitzen eine Auszugssperre.



CO₂-Brutschrank ICOfed ist Medizinprodukt:

Memmert hat seinen CO₂-Brutschrank ICOfed einer aufwändigen Bewertung als Medizinprodukt unterzogen. Jeder Memmert CO₂-Brutschrank ICOfed ist als Medizinprodukt der Klasse IIa klassifiziert. Der ICOfed dient zur Erzeugung und Aufrechterhaltung von konstanten Umgebungsbedingungen für den Anwendungsbereich der In-Vitro Fertilisation (IVF), insbesondere bei der Bebrütung von Oozyten, Spermatozoen und Zygoten, in für IVF-Anwendung vorgesehenen Behältnissen, sowie der Genexpression, der Biosynthese von RNA und Proteinen. Die Geräte tragen zum CE-Zeichen den Zusatz 0197 für die Kennzeichnung des TRLP – TÜV Rheinland als benannte Stelle.



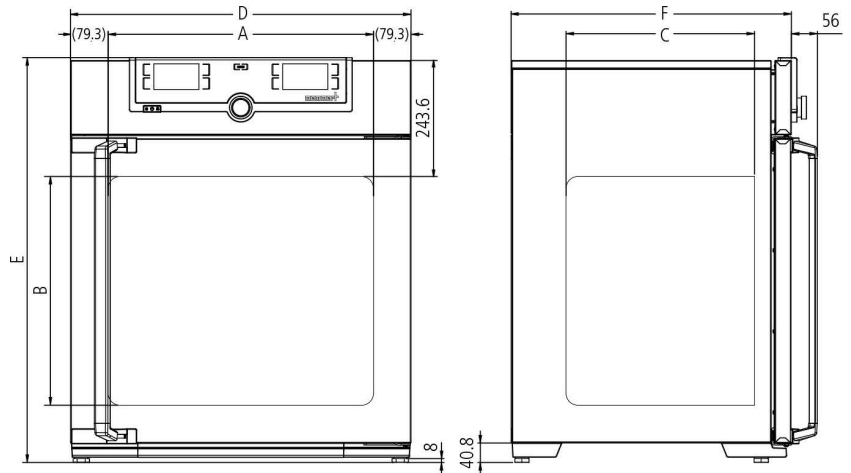
CO₂-BRUTSCHRÄNKE IComed

nach DIN 12880:2007-05, EN 61010-1 (IEC 61010-1), EN 61010-2-010

Standardgeräte sind sicherheitsgeprüft und tragen die Zeichen:



- Innenraum:** Edelstahl W.-St. 1.4301 (ASTM 304), tiefgezogen, fugenlos verschweißt
- Gehäuse:** Strukturedelstahl, Rückwand Stahlblech verzinkt, intuitiv bedienbares TwinDISPLAY (Farbgrafikdisplay) mit Touchscreen; vollisolierte Edelstahltür und beheizte innere Glastür
- Sterilisationsautomatik:** Feuchte- und CO₂-Sensor können zur Sterilisation im Schrank verbleiben
- Anschluss:** Anschlusskabel mit Schuko-Stecker
- Aufstellung:** 4 verstellbare Gerätefüße
- Schnittstellen:**



Modellgrößen/Artikelbeschreibung			50	105	150	240
Edelstahlinnenraum	Volumen	ca. l	56	107	156	241
	Breite	(A) mm	400	560		600
	Höhe	(B) mm	425	480	700	810
	Tiefe (abzüglich 35 mm für Lüfter)	(C) mm	330	400		500
	Max. Anzahl der Gitterroste/Lochbleche	Anzahl	5	6	10	12
	Max. Belastung pro Gitterrost/Lochblech	kg	15			
Strukturedelstahl-gehäuse	Breite	(D) mm	559	719		759
	Höhe (variiert durch verstellbare Füße)	(E) mm	795	850	1070	1180
	Tiefe (ohne Türgriff), Türgriff +56 mm	(F) mm	521	591		691
	Vollisolierte beheizte Edelstahltür			●		
	Zusätzliche beheizte innere Glastür			●		
	Standardzubehör	Edelstahl-Lochbleche	Anzahl	1	2	
Edelstahl-Wasserschale (entfällt mit Option K7)		Anzahl		1		
Werkskalibrierzertifikat (Messpunkt Mitte Nutzraum) für +37 °C, 5 % CO ₂ für Standardgerät				●		
Werkskalibrierzertifikat 37 °C, 5 % CO ₂ , 90 % rh und 10 % O ₂ (bedingt Option K7 und Option T6); Standardausstattung bei Gerät mit O ₂ -Regelung				●		
Werkskalibrierzertifikat 37 °C, 5 % CO ₂ und 90 % rh (bedingt Option K7); Standardausstattung bei Gerät mit aktiver Feuchteregelung				●		
CO ₂ -Anschluss-Set, Schlauch mit Anschlusskupplung und Schlauchschelle				●		
Hinterlegtes Sterilisationsprogramm (ohne Ausbau der Sensoren), Feuchte- und CO ₂ -Sensor können zur Sterilisation im Schrank verbleiben				60 Minuten bei 180 °C		
Membran-Filter (um Verunreinigungen und Schadstoffe zu entfernen, werden alle Eingangsgase durch Membran-Filter gefiltert, bevor sie in die Kammer gelangen)				●		
Temperatur	Arbeitstemperaturbereich	°C	mind. 5 über Raumtemperatur bis +50			
	Einstelltemperaturbereich	°C	+18 bis +50			
	Einstellgenauigkeit	°C	0,1			
	Zeitliche Temperaturschwankungen bei 37 °C (nach DIN 12880:2007-05)	K	+/- 0.1			
	Räumliche Temperaturabweichung bei 37 °C (nach DIN 12880:2007-05)	K	+/- 0.3			
Feuchte	Feuchtebegrenzung durch Peltier-Element; begrenzt bei gefüllter und eingeschobener Wasserschale den Wert der relativen Feuchte im Innenraum auf 93 % rh +/- 2,5 %		●			
	Einstellbereich aktive Feuchteregelung (mit Option K7)	% rh	40 bis 97 und rh-Off			
	Einstellgenauigkeit	% rh	0,5			
CO ₂ / O ₂	Digitalisierte, elektronische CO ₂ -Regelung mit Dual-Beam NDIR-Messverfahren, Selbstdiagnosesystem und akustischer Fehleranzeige, barometrische Luftdruckkompensation		●			
	Einstellbereich CO ₂	% CO ₂	0 bis 20			
	Zeitl. Schwankung CO ₂	% CO ₂	+/- 0.2			
	Einstellgenauigkeit CO ₂	% CO ₂	0,1			
	Einstellbereich O ₂	% O ₂	1 bis 20			
Einstellgenauigkeit O ₂	% O ₂	0,1				
Weitere Daten	Leistungsaufnahme bei 230/115 V, 50/60 Hz	ca. W	1100	1300	1500	1650
Verpackungsdaten	Nettogewicht	ca. kg	55	75	90	110
	Bruttogewicht (im Karton)	ca. kg	74	100	116	145

Modellgrößen/Artikelbeschreibung		50	105	150	240	
Verpackungsdaten	Breite	ca. mm	730	800	840	
	Höhe	ca. mm	950	1030	1250	
	Tiefe	ca. mm	640	800	900	
Best.-Nr. CO₂-Brutschränke			ICO50med	ICO105med	ICO150med	ICO240med
Optionen		50	105	150	240	
Spannung 115 V, 50/60 Hz			X2			
Batteriegepuffertes ControlCOCKPIT: Unterbrechungsfreie Spannungsversorgung der gesamten Anzeigeeinheit (ControlCOCKPIT) und damit lückenlose Dokumentation aller Parameter auch bei Stromausfall. Der Parameter CO ₂ wird weiterhin geregelt			C2			
Zwei Gasanschlüsse mit Schnellkupplung zur automatischen Gasflaschenumschaltung; inkl. zwei CO ₂ -Anschluss-Sets: Schlauch mit Anschlusskupplung und Schlauchschelle			T1			
Elektropolierter Innenraum			T2			
Aktive Mikroprozessor Be- und Entfeuchtungsregelung (40 - 97 % rh), einschließlich Digitalanzeige und Selbstdiagnosesystem, garantiert bei Vermeidung von Kondensatbildung noch schnelleres Erreichen der Sollfeuchte bei besonders kurzen Erholzeiten. Feuchtezufuhr mit Wasser (nur demineralisiertes/vollentsalztes Wasser mit einer Leitfähigkeit von 5 bis 10 µS/cm und einem ph-Wert zwischen 5 und 7 verwenden; aus externem Behälter) durch selbstansaugende Pumpe; integrierte Keimsperre durch Heißdampferzeugung, Entfeuchtung über Sterilfilter			K7			
Regelung der Sauerstoffkonzentration durch Einleitung von Stickstoff; Einstellbereich 1 - 20 % O ₂ ; Einstellgenauigkeit 0,1 % (bedingt Option K7). Inkl. N ₂ -Anschluss-Set: Schlauch mit Anschlusskupplung und Schlauchschelle			T6			
Peltier-Kühleinheit ermöglicht eine Arbeitstemperatur von 37 °C auch bei höheren Umgebungstemperaturen bis zu 35 °C			K5			
Kapazitiver Feuchtesensor zur Messung und Anzeige der relativen Feuchte			K6			
Durchführung (Silikon) mit Innendurchmesser 40 mm, feuchtedicht, mit Silikonstopfen verschließbar, in der Rückwand, Mitte rechts platzierbar; nicht verfügbar für ICO50med mit aktiver Feuchterege- lung (Option K7) oder Feuchteanzeige (Option K6)			F7			
Innentüre mit Glasausschnitttüren (nicht verwendbar in Verbindung mit Option B8); Größe 105/150/240 hat 2/3/4 Glasausschnitttüren		-	K4			
4 - 20 mA Stromschnittstelle	Temperaturregler Istwert (0 bis +70 °C = 4 - 20 mA)		V3			
	Feuchteregler Istwert (0 bis 100 % rh = 4 - 20 mA) (bedingt Option K7 oder K6)		V7			
	CO ₂ -Regler Istwert (0 bis 25 % CO ₂ = 4 - 20 mA)		V9			
	O ₂ Regler Istwert (0 bis 25 % O ₂ = 4 - 20 mA) (bedingt Option T6)		V1			
Werkskalibrierzertifikat für 5 %, 7 % und 10 % CO ₂ (gemessen bei +37 °C) Sonder-Werkskalibrierzertifikate auf Anfrage			D00106			
Werkskalibrierzertifikat für je einen (frei wählbaren) Temperatur-, Feuchte- und CO ₂ -Wert (bedingt K7)			D00131			
Werkskalibrierzertifikat für je einen (frei wählbaren) Temperatur-, Feuchte-, CO ₂ und O ₂ -Wert (bedingt T6)			D00143			
Inbetriebnahme von ICOMed-Schränken und Kurzschulung (nur D, A, CH) durch Memmert-Service, nicht rabattierfähig			K9			
Tür links angeschlagen			B8			
Potentialfreier Kontakt (24 V/2 A) mit Einbaubuchse nach NAMUR NE 28 für externe Überwachung (Anzeige Sollwerte von Temperatur und CO ₂ erreicht)			H5			
Potentialfreier Kontakt (24 V/2 A) mit Einbaubuchse nach NAMUR NE 28 für Störungsmeldung (ALARM z.B. bei Netzausfall, Fühlerfehler, Sicherung)			H6			
MobileALERT, Alarmierung per SMS-Text bei jeglicher Fehler- bzw. Alarmmeldung des Gerätes. Bedingt Option H6			C3			
MobileALERT für bis zu 4 Alarmmeldungen; Temperatur- und CO ₂ -Alarm (Standard), zusätzlich Feuchte-Alarm (bei Ausstattung mit Option K7) und O ₂ -Alarm (bei Ausstattung mit Option T6)			C4			
Zubehör		50	105	150	240	
Edelstahl-Lochblech		E35160	E37418	E35158		
Wasserschale			B38737			
Untergestell (622 mm hoch) nivellierbar (Größen 150/240: nicht für zwei gestapelte Geräte einsetzbar)		B33504	B33505	B33506		
Untergestell (130 mm hoch); Größen 150/240: nur bei Verwendung der entsprechenden Stapelsets auch für gestapelte Geräte einsetzbar		B33507	B33508	B33509		
Untergestell, fahrbar (Höhe 120 mm; Edelstahl W.-St. 1.4301)			-	B43598		
HEPA-Innenraumfilter nach EN 1822, sterilisiert verpackt, inkl. Befestigungseinheit			B38739			
CO ₂ Druckminderventil nach DIN 8546, einschl. Gasflaschen-Monitor			E02087			
N ₂ Druckminderventil nach DIN EN ISO 2503, einschl. Gasflaschen-Monitor (erfordert Option T6)			E06162			
Zentrale Wasserversorgung mit Filterkartuschen zum Anschluss an Hauswasserversorgung, nur in Verbindung mit Option K7. Produktinfo auf Anfrage			ZWVR6			
Zentrale Wasserversorgung ohne Filterkartuschen zum Anschluss an Hauswasserversorgung (nur demineralisiertes/vollentsalztes Wasser mit einer Leitfähigkeit von 5 bis 10 µS/cm und einem ph-Wert zwischen 5 und 7 verwenden), nur in Verbindung mit Option K7. Produktinfo auf Anfrage			ZWVR7			
Garantieverlängerung um 1 Jahr			GA3Q5			
Celltron Tischschüttler (nicht rabattierfähig) - Zubehör auf Anfrage		-	E06724			

Zubehör	50	105	150	240
IVF-Modul für ICO50med: patentiert, bestehend aus 6 Schubladen, insgesamt 12 Einsätzen mit Vertiefungen für 12 Petrischalen (Durchmesser: 60 mm) bzw. 24 Petrischalen (Durchmesser: 35 mm), 2 Einsätze für je 3 Medium-Röhrchen; Einsätze mit Vertiefungen für 4-Well-Platten auf Anfrage; nur für ICO50med mit den Optionen K7 und F7; Werkskalibrierzertifikat (Messpunkt Mitte Nutzraum) für + 37 °C, 5 %, 6 % und 7 % CO ₂ sowie 90 % rh; 5 % O ₂ falls IVF-Einheit mit Option T6 ausgestattet ist	B44128		-	
IVF-Modul für ICO105med: patentiert, bestehend aus 8 Schubladen, insgesamt 16 Einsätzen mit Vertiefungen für 16 Petrischalen (Durchmesser: 60 mm) bzw. 32 Petrischalen (Durchmesser: 35 mm), 2 Einsätze für je 3 Medium-Röhrchen; Einsätze mit Vertiefungen für 4-Well-Platten auf Anfrage; nur für ICO105med mit den Optionen K7 und F7; Werkskalibrierzertifikat (Messpunkt Mitte Nutzraum) für + 37 °C, 5 %, 6 % und 7 % CO ₂ sowie 90 % rh; 5 % O ₂ falls IVF-Einheit mit Option T6 ausgestattet ist	-	B42398	-	
Halter für Petrischalen rund (nur in Verbindung mit IVF-Modul)	E37026		-	
Halter für Petrischalen eckig (nur in Verbindung mit IVF-Modul)	E37308		-	
Halter für Reagenzglas (nur in Verbindung mit IVF-Modul)	E37069		-	
Magnetfolie, mit non-permanenten Boardmarker beschriftbar (nur in Verbindung mit IVF-Modul)	E07620	E36651	-	
USB-Ethernet Adapter		E06192		
Ethernet-Verbindungskabel 5 m für Computer-Schnittstelle		E06189		
USB User-ID Stick (Benutzer-Berechtigungslicenz); Schrankbezogene Nutzer-Berechtigungs-Lizenz (User-ID-Programm) auf Memory-Stick, vermeidet unerwünschte Manipulationen durch unberechtigte Dritte. Bei Nachbestellung bitte Gerätenummer angeben		B33170		
Stapelsatz (4 Stück), zum Stapeln von Geräten gleicher Baugröße	B29744		-	
Stapelset (bestehend aus Stapellecken, einem Verbindungsblech für die Rückseite, zwei Wandhalterungen) zum Stapeln von 2 Geräten gleicher Baugröße	-	B42114	-	
Stapelset (bestehend aus Stapellecken, einem Verbindungsblech für die Rückseite, zwei Wandhalterungen) zum Stapeln von 2 Geräten gleicher Baugröße (Nur in Verbindung mit Untergestell B33509 oder B43598)	-			B48129
FDA-konforme Software „AtmoCONTROL FDA-Edition“. Erfüllt die Anforderungen für den Gebrauch von elektronisch gespeicherten Datensätzen und elektronischen Signaturen, die in der Richtlinie 21 CFR Part 11 der US Food and Drug Administration (FDA) festgelegt sind. Grundlizenz für die Steuerung eines Gerätes. Jeweilige IQ/OQ Dokumente in deutscher und englischer Sprache verfügbar (ohne Aufpreis)			FDAQ1	
FDA-Einbindung pro zusätzlichem Gerät (bis max. 15 Stück) in eine bereits erworbene FDA-Lizenz			FDAQ2	
IQ-Dokument mit schrankbezogenen Werksdaten, OQ/PQ-Checkliste als Hilfestellung für kundenseitige Validierung			D00124	
IQ/OQ-Dokument mit schrankbezogenen Werksdaten für einen frei wählbaren CO ₂ -, Feuchte- und Temperaturwert, einschl. Temperaturverteilungsmessung bei Memmert für 27 Messpunkte nach DIN 12880:2007-05. PQ-Checkliste als Hilfestellung für kundenseitige Validierung (ein frei wählbarer Feuchtwert nur mit Option K7 möglich). Preis für Validierung vor Ort auf Anfrage (nur D, A, CH)			D38897	
IQ/OQ-Dokument mit schrankbezogenen Werksdaten für einen frei wählbaren CO ₂ - und Temperaturwert einschl. Temperaturverteilungsmessung bei Memmert für 27 Messpunkte nach DIN 12880:2007-05. PQ-Checkliste als Hilfestellung für kundenseitige Validierung. Preis für Validierung vor Ort auf Anfrage (nur D, A, CH)			D38898	
Externes Messgerät mit zusätzlichem Messkopf für Temperatur und Feuchtemessung. Produktinfo auf Anfrage			B04714	



CO₂-gekühlter Kühlbrutschrank ICPeco
mit TwinDISPLAY
Software AtmoCONTROL

Modellgrößen: 110 / 260 / 450 / 750
-12 °C bis +60 °C

KOMPRESSOR-KÜHLBRUTSCHRANK ICPeco Diese umweltfreundlichen Kühlbrutschränke werden mit klimafreundlichem CO₂ gekühlt. Dank der hervorragenden thermodynamischen Eigenschaften dieses Kältemittels sowie der feinjustierten Regelungstechnik ist ein ICPeco gleichzeitig leistungsstark und hochpräzise. Ohne kritische Überschwinger hält er die Temperaturen exakt auf dem Sollwert.



Kältemittel CO₂ ist klimafreundlich

Ein CO₂-gekühlter Kühlbrutschrank ICPeco ist in jeder Hinsicht positiv für die Öko-Bilanz eines Labors. Gesetzliche Beschränkungen für die Verwendung sind in Zukunft völlig ausgeschlossen, da das Kältemittel CO₂ (R744) im Gegensatz zu fluorbasierten Kältemitteln kein Treibhausabbaupotenzial besitzt. Es fällt als Nebenprodukt industrieller Prozesse an, daher wird auch für die Herstellung weit weniger Energie aufgewendet als für synthetische, fluorierte Kältemittel. R744 ist weder brennbar noch toxisch und führt nicht zum Abbau von Ozon in der Atmosphäre.



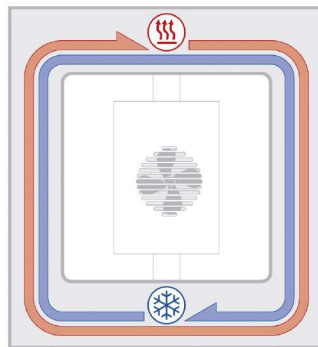
Kältemittel CO₂ sorgt für bessere Kälteleistung

Auch der Beitrag zur Prozessoptimierung kann sich sehen lassen. Ein ICPeco ist ungemein leistungsstark. Im Vergleich zu Geräten mit Kältemittel R134a weist er schnellere Temperaturwechselgeschwindigkeiten beim Abkühlen auf.



Rundum geschlossener Arbeitsraum

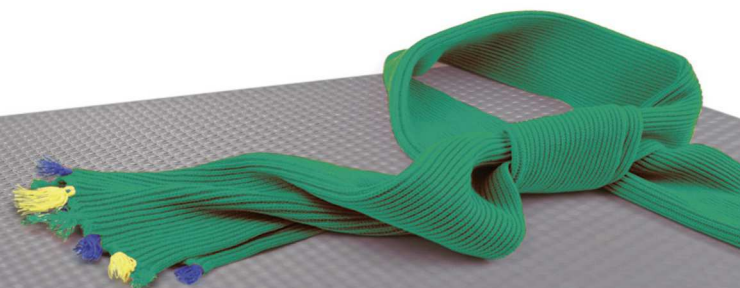
Kühlaggregat und Heizung befinden sich außerhalb des Arbeitsraums im Luftmantel-Temperiersystem, das den gesamten Innenraum umhüllt und für schnelle, präzise Temperierung sorgt. Die über das ControlCOCKPIT in 10 %-Schritten einstellbare motorische Innenluftumwälzung garantiert eine optimale Temperaturverteilung.



Das ICP Luftmantel-Temperiersystem

Integrierte Energiesparfunktion

Das Kühlaggregat arbeitet äußerst energieeffizient, da die Heizung im Kühlbetrieb vollkommen abgeschaltet wird. Eine intelligente DEFROST-Funktion ermöglicht bedarfsgerechtes Abtauen.



KOMPRESSOR-KÜHLBRUTSCHRÄNKE ICPeco

nach DIN 12880:2007-05, EN 61010-1 (IEC 61010-1), EN 61010-2-010

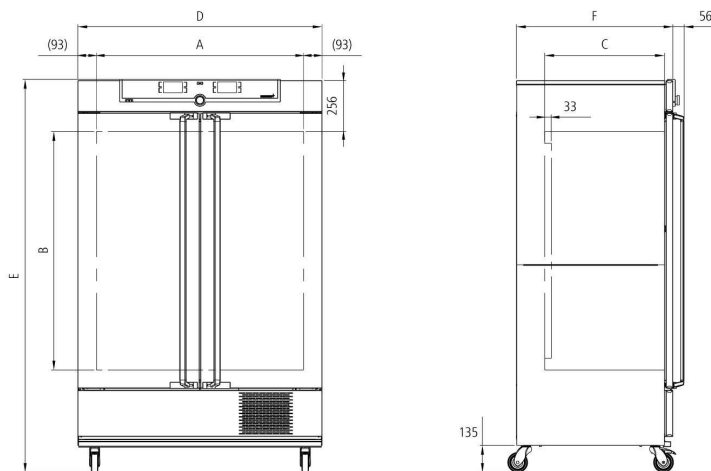
Standardgeräte sind sicherheitsgeprüft und tragen die Zeichen: 

Innenraum: Edelstahl W.-St. 1.4301 (ASTM 304)
 Gehäuse: Strukturedelstahl, Rückwand Stahlblech verzinkt intuitiv bedienbares TwinDISPLAY (Farbgrafikdisplay) mit Touchscreen; innere Glastür, äußere Edelstahltür, vollisoliert (ab Größe 450 zweiflügelig)

Anschluss: Anschlusskabel mit Schuko-Stecker

Aufstellung: fahr- und arretierbar auf Rollen

Schnittstellen:



Modellgrößen/Artikelbeschreibung		110	260	450	750	
Edelstahlinnenraum	Volumen	ca. l	108	256	449	749
	Breite	(A) mm	560	640	1040	
	Höhe	(B) mm	480	800	720	1200
	Tiefe (abzüglich 33 mm für Lüfter)	(C) mm	400	500	600	
	Max. Anzahl der Gitterroste/Lochbleche	Anzahl	5	9	8	14
	Max. Belastung pro Gitterrost/Lochblech	kg	20		30	
	Max. Belastung pro Gerät	kg	150	200		
	Max. Belastung pro Einschibe-Abtropfschale	kg	3	4	8	
Strukturedelstahl-gehäuse	Breite	(D) mm	745	824	1224	
	Höhe (mit Rollen)	(E) mm	1233	1552	1613	1950
	Tiefe (ohne Türgriff), Türgriff + 56 mm	(F) mm	584	684	784	
Standardzubehör	Edelstahl-Gitterroste, elektropliert	Anzahl	2			
	Standard-Werkskalibrierzertifikat (Messpunkt Mitte Nutzraum)	°C	+10 und +37			
Temperatur	Arbeitstemperaturbereich (nicht zum dauerhaften Lagern bei Minustemperaturen geeignet. Bei Dauerbetrieb kann eine Vereisung der Glastür auftreten)	°C	-12 bis +60			
	Einstelltemperaturbereich	°C	-12 bis +60			
	Einstellgenauigkeit	°C	0,1			
Weitere Daten	Leistungsaufnahme bei 230 V, 50 Hz	ca. W	1200			
Verpackungsdaten	Nettogewicht	ca. kg	118	162	222	254
	Bruttogewicht (im Karton)	ca. kg	146	219	287	324
	Breite	ca. mm	880	930	1330	
	Höhe	ca. mm	1410	1760	1700	2150
	Tiefe	ca. mm	810	930	1050	

Best.-Nr. Kompressor Kühlbrutschränke

ICP110eco | ICP260eco | ICP450eco | ICP750eco


Optionen	110	260	450	750
Innenraum-Modifikation für die Verwendung verstärkter Edelstahl-Lochbleche oder Edelstahl-Gitterroste (Auflageschienen im Arbeitsraum montiert) - schließt Ersatz der Standard-Gitterroste durch verstärkte Gitterroste ein		-		K1
Innenraumsteckdose (Strombelastbarkeit 230 V/2,2 A) über den Hauptschalter abschaltbar, nicht separat schaltbar, feuchtedicht IP68			R3	
Innenraumsteckdose (nur mit eingeschränktem Temperaturbereich max. +70 °C bestellbar), Strombelastbarkeit 230 V, 2,2 A, über Kippschalter in Bedienblende zu-/abschaltbar, feuchtedicht IP68			R4	
Durchführung mit Innendurchmesser 23 mm, zum seitlichen Einführen von Zuleitungen, mit Klappe verschließbar, Standardplatzierungen		links Mitte/Mitte links Mitte/oben rechts Mitte/oben	F0 F1	F3
Durchführung (Silikon) mit Innendurchmesser 40 mm, feuchtedicht, mit Silikonstopfen verschließbar, individuell in der Rückwand platzierbar (bitte Position angeben)			F7	
4 - 20 mA Stromschnittstelle		Temperaturregler Istwert (-20 bis +70 °C = 4 - 20 mA) Temperatur eines flexibel im Innenraum positionierbaren Pt100 für externe Temperaturüberwachung (max. 3) - Preis pro Fühler (-20 bis +70 °C = 4 - 20 mA)	V3 V6	
Lüfterdrehzahlüberwachung mit Heizungsabschaltung und Alarm im Fehlerfall			V4	
Werkskalibrierzertifikat für 3 Temperaturen: 0 °C, +37 °C, +60 °C			D00130	
Werkskalibrierzertifikat für eine frei wählbare Temperatur nach Kundenangabe			D00109	
Versperbare Tür (Sicherheitsschloss mit Schlüssel)			B6	
Tür links angeschlagen		B8		-
Potentialfreier Kontakt (24 V/2 A) mit Einbaubuchse nach NAMUR NE 28 für externe Überwachung (Anzeige SOLLWERT ERREICHT)			H5	
Potentialfreier Kontakt (24 V/2 A) mit Einbaubuchse nach NAMUR NE 28 für Störungsmeldung (ALARM z.B. bei Netzausfall, Fühlerfehler, Sicherung)			H6	
Potentialfreier Kontakt (24 V/2 A) mit Einbaubuchse nach NAMUR NE 28 zur programmsegmentgesteuerten Signalausendung für frei wählbare zu aktivierende periphere Funktionen (z.B. Aktivierung von akustischen und optischen Signalen, von Absaugmotoren, Lüftern, Rührern u.a.m.)		Zwei Kontakte	H72	
Prozessabhängig programmierbare Türverriegelung			D4	
Tür-Auf-Erkennung			V5	
Flexibel im Innenraum bzw. Beschickungsgut zu positionierender Pt100 mit einer Einbaubuchse, 4-polig nach NAMUR NE 28 für externe Temperatur-Registrierung (Guttemperaturerfassung) max. 3 Sensoren			H4	
Flexibel im Innenraum bzw. Beschickungsgut zu positionierender Pt100 Temperatursensor zur „Vor-Ort“ Temperaturmessung (maximal 2 zusätzliche Sensoren sind möglich). Die jeweils gemessenen Temperaturen können im Display angezeigt und im integrierten Datenspeicher protokolliert werden. Dokumentation kann über die Software AtmoCONTROL erfolgen			H8	
MobileALERT, Alarmierung per SMS-Text bei jeglicher Fehler- bzw. Alarmpmeldung des Gerätes. Bedingt Option H6			C3	

Zubehör	110	260	450	750
Edelstahl-Gitterrost, elektropoliert	E20165	E28891		E20182
Zusätzlicher verstärkter Edelstahl-Gitterrost, elektropoliert, bis 60 kg belastbar; ab Größe 450 mit Führungsschienen und Befestigungsschrauben (nur in Verbindung mit Option K1 verwendbar). Bitte max. Belastung pro Gerät beachten	E29767	E29766		B32190
Edelstahl-Lochblech	B00325	B29725		B00328
Zusätzliches verstärktes Edelstahl-Lochblech bis 60 kg belastbar; mit Führungsschienen und Befestigungsschrauben (nur in Verbindung mit Option K1 verwendbar). Bitte max. Belastung pro Gerät beachten		-		B32191
Edelstahl-Einschiebe-Abtropfschale, 15 mm Rand (kann die räumliche Temperaturverteilung beeinträchtigen) - nicht verwendbar in Verbindung mit Option K1	E02073	E29726		E02075
Edelstahl-Einschiebe-Abtropfschale, 15 mm Rand, mit Führungsschienen und Befestigungsschrauben (kann die räumliche Temperaturverteilung beeinträchtigen) – nur in Verbindung mit Option K1 verwendbar		-		B32763
Edelstahl-Boden-Abtropfschale, 15 mm Rand (kann die räumliche Temperaturverteilung beeinträchtigen) - nicht verwendbar in Verbindung mit Option K1	B04359	B29722		B04362
Edelstahl-Boden-Abtropfschale, 15 mm Rand (kann die räumliche Temperaturverteilung beeinträchtigen) – nur in Verbindung mit Option K1 verwendbar		-		B34055
USB-Ethernet Adapter			E06192	
Ethernet-Verbindungskabel 5 m für Computer-Schnittstelle			E06189	
USB User-ID Stick (Benutzer-Berechtigungslicenz); Schrankbezogene Nutzer-Berechtigungs-Lizenz (User-ID-Programm) auf Memory-Stick, vermeidet unerwünschte Manipulationen durch unberechtigte Dritte. Bei Nachbestellung bitte Gerätenummer angeben			B33170	
Einbauzarge (Edelstahlverblendung zwischen Schrank und Wandöffnung) mit Lüftung	B29734	B29738	B29740	B29742
Einbauzarge (Edelstahlverblendung zwischen Schrank und Wandöffnung) ohne Lüftung	B29735	B29739	B29741	B29743
FDA-konforme Software „AtmoCONTROL FDA-Edition“. Erfüllt die Anforderungen für den Gebrauch von elektronisch gespeicherten Datensätzen und elektronischen Signaturen, die in der Richtlinie 21 CFR Part 11 der US Food and Drug Administration (FDA) festgelegt sind. Grundlizenz für die Steuerung eines Gerätes. Jeweilige IQ/OQ Dokumente in deutscher und englischer Sprache verfügbar (ohne Aufpreis)			FDAQ1	
FDA-Einbindung pro zusätzlichem Gerät (bis max. 15 Stück) in eine bereits erworbene FDA-Lizenz			FDAQ2	
IQ-Dokument mit schrankbezogenen Werksdaten, OQ/PQ-Checkliste als Hilfestellung für kundenseitige Validierung			D00124	

Zubehör	110	260	450	750
IQ/OQ-Dokument mit schrankbezogenen Werksdaten für einen frei wählbaren Temperaturwert, einschl. Temperaturverteilungsmessung bei Memmert für 27 Messpunkte, nach DIN 12880:2007-05. PQ-Checkliste als Hilfestellung für kundenseitige Validierung. 305 € für weitere Temperaturwerte und Validierung vor Ort auf Anfrage (nur D, A, CH)				D00127

KOMPRESSOR-KÜHLBRUTSCHRÄNKE ICP

nach DIN 12880:2007-05, EN 61010-1 (IEC 61010-1), EN 61010-2-010

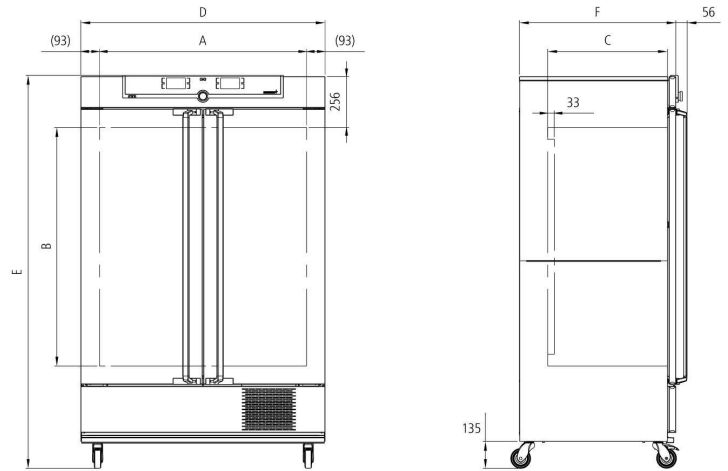
Standardgeräte sind sicherheitsgeprüft und tragen die Zeichen: 

Innenraum: Edelstahl W.-St. 1.4301 (ASTM 304)
 Gehäuse: Strukturedelstahl, Rückwand Stahlblech verzinkt
 intuitiv bedienbares TwinDISPLAY
 (Farbgrafikdisplay) mit Touchscreen; innere Glastür,
 äußere Edelstahltür, vollisoliert (ab Größe 450
 zweiflügelig)

Anschluss: Anschlusskabel mit Schuko-Stecker

Aufstellung: fahr- und arretierbar auf Rollen

Schnittstellen:



Modellgrößen/Artikelbeschreibung			110	260	450	750
Edelstahlinnenraum	Volumen	ca. l	108	256	449	749
	Breite	(A) mm	560	640	1040	
	Höhe	(B) mm	480	800	720	1200
	Tiefe (abzüglich 33 mm für Lüfter)	(C) mm	400	500	600	
	Max. Anzahl der Gitterroste/Lochbleche	Anzahl	5	9	8	14
	Max. Belastung pro Gitterrost/Lochblech	kg	20		30	
	Max. Belastung pro Gerät	kg	150	200		
	Max. Belastung pro Einschibe-Abtropfschale	kg	3	4	8	
Strukturedelstahl- gehäuse	Breite	(D) mm	745	824	1224	
	Höhe (mit Rollen)	(E) mm	1233	1552	1613	1950
	Tiefe (ohne Türgriff), Türgriff + 56 mm	(F) mm	584	684	784	
Standardzubehör	Edelstahl-Gitterroste, elektropoliert	Anzahl	2			
	Standard-Werkskalibrierzertifikat (Messpunkt Mitte Nutzraum)	°C	+10 und +37			
Temperatur	Arbeitstemperaturbereich (nicht zum dauerhaften Lagern bei Minustemperaturen geeignet. Bei Dauerbetrieb kann eine Vereisung der Glastür auftreten)	°C	-12 bis +60			
	Einstelltemperaturbereich	°C	-12 bis +60			
	Einstellgenauigkeit	°C	0,1			
Weitere Daten	Leistungsaufnahme bei 230/115 V, 50/60 Hz	ca. W	1200			
Verpackungsdaten	Nettogewicht	ca. kg	113	157	217	249
	Bruttogewicht (im Karton)	ca. kg	141	214	282	319
	Breite	ca. mm	880	930	1330	
	Höhe	ca. mm	1410	1760	1700	2150
	Tiefe	ca. mm	810	930	1050	
Best.-Nr. Kompressor-Kühlbrutschränke			ICP110	ICP260	ICP450	ICP750

Optionen	110	260	450	750
Spannung 115 V, 50/60 Hz			X2	
Innenraum-Modifikation für die Verwendung verstärkter Edelstahl-Lochbleche oder Edelstahl-Gitterroste (Auflageschienen im Arbeitsraum montiert) - schließt Ersatz der Standard-Gitterroste durch verstärkte Gitterroste ein		-		K1
Innenraumsteckdose (Strombelastbarkeit 230 V/2,2 A) über den Hauptschalter abschaltbar, nicht separat schaltbar, feuchtedicht IP68			R3	
Innenraumsteckdose (nur mit eingeschränktem Temperaturbereich max. +70 °C bestellbar), Strombelastbarkeit 230 V, 2,2 A, über Kippschalter in Bedienblende zu-/abschaltbar, feuchtedicht IP68			R4	
Durchführung mit Innendurchmesser 23 mm, zum seitlichen Einführen von Zuleitungen, mit Klappe verschließbar, Standardplatzierungen			F0 F1	F3
Durchführung (Silikon) mit Innendurchmesser 40 mm, feuchtedicht, mit Silikonstopfen verschließbar, individuell in der Rückwand platzierbar (bitte Position angeben)			F7	
4 - 20 mA Stromschnittstelle		4 - 20 mA Stromschnittstelle (-20 bis +70 °C = 4 bis 20 mA)	V3	
		Temperatur eines flexibel im Innenraum positionierbaren Pt100 für externe Temperaturüberwachung (max. 3) - Preis pro Fühler (-20 bis +70 °C = 4 - 20 mA)	V6	
Lüfterdrehzahlüberwachung mit Heizungsabschaltung und Alarm im Fehlerfall			V4	
Werkskalibrierzertifikat für 3 Temperaturen: 0 °C, +37 °C, +60 °C			D00130	
Werkskalibrierzertifikat für eine frei wählbare Temperatur nach Kundenangabe			D00109	
Versperre Tür (Sicherheitsschloss mit Schlüssel)			B6	
Tür links angeschlagen		B8		-
Potentialfreier Kontakt (24 V/2 A) mit Einbaubuchse nach NAMUR NE 28 für externe Überwachung (Anzeige SOLLWERT ERREICHT)			H5	
Potentialfreier Kontakt (24 V/2 A) mit Einbaubuchse nach NAMUR NE 28 für Störungsmeldung (ALARM z.B. bei Netzausfall, Fühlerfehler, Sicherung)			H6	
Potentialfreier Kontakt (24 V/2 A) mit Einbaubuchse nach NAMUR NE 28 zur programmsegmentgesteuerten Signalausendung für frei wählbare zu aktivierende periphere Funktionen (z.B. Aktivierung von akustischen und optischen Signalen, von Absaugmotoren, Lüftern, Rührern u.a.m.)		Zwei Kontakte	H72	
Prozessabhängig programmierbare Türverriegelung			D4	
Tür-Auf-Erkennung			V5	
Flexibel im Innenraum bzw. Beschickungsgut zu positionierender Pt100 mit einer Einbaubuchse, 4-polig nach NAMUR NE 28 für externe Temperatur-Registrierung (Guttemperaturerfassung) max. 3 Sensoren			H4	
Flexibel im Innenraum bzw. Beschickungsgut zu positionierender Pt100 Temperatursensor zur „Vor-Ort“ Temperaturmessung (maximal 3 zusätzliche Sensoren sind möglich). Die jeweils gemessenen Temperaturen können im Display angezeigt und im integrierten Datenspeicher protokolliert werden. Dokumentation kann über die Software AtmoCONTROL erfolgen			H8	
MobileALERT, Alarmierung per SMS-Text bei jeglicher Fehler- bzw. Alarmmeldung des Gerätes. Bedingt Option H6			C3	

Zubehör	110	260	450	750
Edelstahl-Gitterrost, elektropoliert	E20165	E28891		E20182
Zusätzlicher verstärkter Edelstahl-Gitterrost, elektropoliert, bis 60 kg belastbar; ab Größe 450 mit Führungsschienen und Befestigungsschrauben (nur in Verbindung mit Option K1 verwendbar). Bitte max. Belastung pro Gerät beachten	E29767	E29766		B32190
Edelstahl-Lochblech	B00325	B29725		B00328
Zusätzliches verstärktes Edelstahl-Lochblech bis 60 kg belastbar; mit Führungsschienen und Befestigungsschrauben (nur in Verbindung mit Option K1 verwendbar). Bitte max. Belastung pro Gerät beachten		-		B32191
Edelstahl-Einschiebe-Abtropfschale, 15 mm Rand (kann die räumliche Temperaturverteilung beeinträchtigen) - nicht verwendbar in Verbindung mit Option K1	E02073	E29726		E02075
Edelstahl-Einschiebe-Abtropfschale, 15 mm Rand, mit Führungsschienen und Befestigungsschrauben (kann die räumliche Temperaturverteilung beeinträchtigen) – nur in Verbindung mit Option K1 verwendbar		-		B32763
Edelstahl-Boden-Abtropfschale, 15 mm Rand (kann die räumliche Temperaturverteilung beeinträchtigen) - nicht verwendbar in Verbindung mit Option K1	B04359	B29722		B04362
Edelstahl-Boden-Abtropfschale, 15 mm Rand (kann die räumliche Temperaturverteilung beeinträchtigen) – nur in Verbindung mit Option K1 verwendbar		-		B34055
USB-Ethernet Adapter			E06192	
Ethernet-Verbindungskabel 5 m für Computer-Schnittstelle			E06189	
USB User-ID Stick (Benutzer-Berechtigungslicenz); Schrankbezogene Nutzer-Berechtigungs-Lizenz (User-ID-Programm) auf Memory-Stick, vermeidet unerwünschte Manipulationen durch unberechtigte Dritte. Bei Nachbestellung bitte Gerätenummer angeben			B33170	
Einbauzarge (Edelstahlverblendung zwischen Schrank und Wandöffnung) mit Lüftung	B29734	B29738	B29740	B29742
Einbauzarge (Edelstahlverblendung zwischen Schrank und Wandöffnung) ohne Lüftung	B29735	B29739	B29741	B29743
FDA-konforme Software „AtmoCONTROL FDA-Edition“. Erfüllt die Anforderungen für den Gebrauch von elektronisch gespeicherten Datensätzen und elektronischen Signaturen, die in der Richtlinie 21 CFR Part 11 der US Food and Drug Administration (FDA) festgelegt sind. Grundlizenz für die Steuerung eines Gerätes. Jeweilige IQ/OQ Dokumente in deutscher und englischer Sprache verfügbar (ohne Aufpreis)			FDAQ1	
FDA-Einbindung pro zusätzlichem Gerät (bis max. 15 Stück) in eine bereits erworbene FDA-Lizenz			FDAQ2	
IQ-Dokument mit schrankbezogenen Werksdaten, OQ/PQ-Checkliste als Hilfestellung für kundenseitige Validierung			D00124	

Zubehör	110	260	450	750
IQ/OQ-Dokument mit schrankbezogenen Werksdaten für einen frei wählbaren Temperaturwert, einschl. Temperaturverteilungsmessung bei Memmert für 27 Messpunkte, nach DIN 12880:2007-05. PQ-Checkliste als Hilfestellung für kundenseitige Validierung. 305 € für weitere Temperaturwerte und Validierung vor Ort auf Anfrage (nur D, A, CH)			D00127	



Peltier-Kühlbrutschrank IPP mit SingleDISPLAY
Peltier-Kühlbrutschrank IPPplus mit TwinDISPLAY
Software AtmoCONTROL

Modellgrößen:
30 / 55 / 110 / 260 / 410 / 750 / 1060
0 °C bis +70 °C

PELTIER-KÜHLBRUTSCHRANK IPP Mit Peltier-Technik übergangslos heizen und kühlen in nur einem System. Damit tragen die Kühlbrutschränke IPP nicht nur zum Klimaschutz bei, sondern erzielen zusätzlich Betriebskostensenkungen von bis zu 90 % gegenüber der Kompressortechnologie. Die ausgezeichnete Regelbarkeit sowie die äußerst geringen Regelschwankungen sind der Mehrwert aus der perfekten Weiterentwicklung dieser umweltfreundlichen und energiesparenden Heiz-/Kühltechnik im Hause Memmert.



Ungemein laufruhig und vibrationsfrei

Der Wegfall eines Kompressors schafft Platz und vor allem angenehme Ruhe im Labor. Da annähernd vibrationsfrei, eignen sich die Peltier-Kühlbrutschränke IPP auch für die Aufzucht in der Insektenforschung. Sollte darüber hinaus definierte Feuchte im Innenraum erforderlich sein, bietet sich alternativ die ebenfalls mit Peltier-Technologie arbeitende Konstantklima-Kammer HPP an.

Keine Kondensatbildung im Innenraum

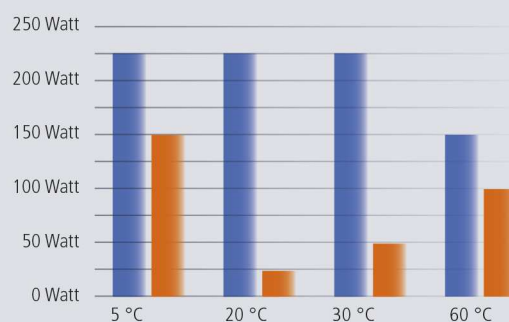
Aufgrund des geschlossenen Peltier-Kühlsystems findet kein Luftaustausch mit der Umgebung statt. Die physikalisch bedingte, unvermeidbare Tropfwasserbildung beim Abkühlvorgang erfolgt nicht im Innenraum, sondern außerhalb des Arbeitsraums am Kühlkörper. Zusätzlich sorgen die in den Peltier-Elementen integrierten Lüfter für einen schnellen Energietransport sowie eine optimale Temperaturverteilung.

Energiesparende Kombi-Heiz-Kühltechnik

Die Peltier-Technik arbeitet bei Temperaturen in der Nähe der Umgebungstemperatur besonders wirtschaftlich, da im Gegensatz zur Kompressortechnologie nur dann Energie benötigt wird, wenn geheizt oder gekühlt werden muss. Dadurch sind Heiz- und Kühlfunktion besonders fein aufeinander abgestimmt.

Vergleich Kompressor- und Peltier-Technologie

Energieverbrauchsreduzierung von bis zu 90 %



PELTIER-KÜHLBRUTSCHRÄNKE IPP

nach DIN 12880:2007-05, EN 61010-1 (IEC 61010-1), EN 61010-2-010

Standardgeräte sind sicherheitsgeprüft und tragen die Zeichen: 

Innenraum: Edelstahl W.-St. 1.4301 (ASTM 304), tiefgezogen

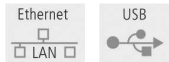
Gehäuse: Strukturedelstahl, Rückwand Stahlblech verzinkt, intuitiv bedienbares SingleDISPLAY oder TwinDISPLAY (Farbgrafikdisplay) mit Touchscreen

Doppeltüren: außen Edelstahl vollisoliert, innen Glas (Größe 750 und 1060 zweiflügelig)

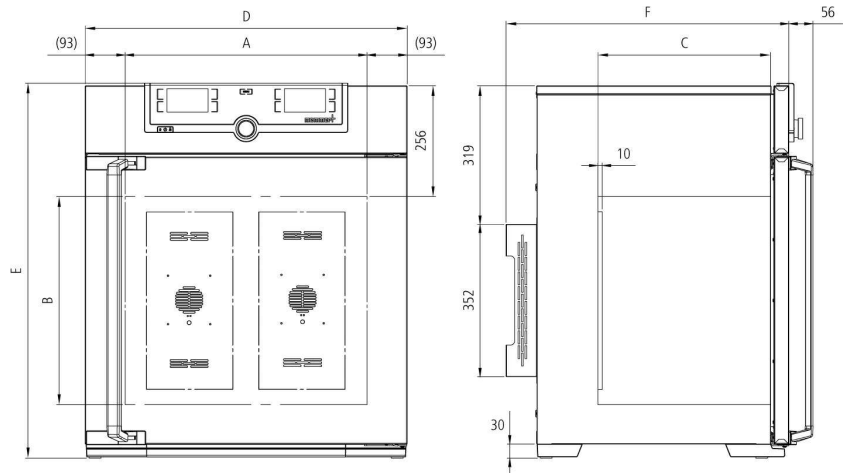
Anschluss: Anschlusskabel mit Schuko-Stecker

Aufstellung: 4 Gerätefüße; Größen 410 bis 1060 fahr- und arretierbar auf Rollen

Schnittstellen:



USB: nur bei TwinDISPLAY



Modellgrößen/Artikelbeschreibung			30	55	110	260	410	750	1060
Edelstahlinnenraum	Volumen	ca. l	32	53	108	256	384	749	1060
	Breite	(A) mm	400		560	640		1040	
	Höhe	(B) mm	320	400	480	800		1200	
	Tiefe (abzüglich 10 mm für Lüfter – Peltier)	(C) mm	250	330	400	500		600	850
	Max. Anzahl der Gitterroste/Lochbleche	Anzahl	3	4	5	9	14		
	Max. Belastung pro Gitterrost/Lochblech	kg	20			30		20	
	Max. Belastung pro Gerät	kg	60	80	150	200			
	Max. Belastung pro Einschibe-Abtropfschale	kg	1,5		3	4		8	
Strukturedelstahl-gehäuse	Breite	(D) mm	585		745	824		1224	
	Höhe (Größen 400, 750, 1060 mit Rollen)	(E) mm	704	784	864	1183		1720	
	Tiefe (ohne Türgriff), Türgriff + 56 mm	(F) mm	506	586	656	756		856	1107
Standardzubehör	Edelstahl-Gitterroste, electropoliert	Anzahl	1		2				
	Standard-Werkskalibrierzertifikat (Messpunkt Mitte Nutzraum)	°C	+10 und +37						
Temperatur	Arbeitstemperaturbereich ohne Licht	°C	0 (mind. 20 unter Raumtemperatur) bis +70						
	Arbeitstemperaturbereich mit Licht	°C	-	+10 bis +40					-
	Einstelltemperaturbereich	°C	0 bis +70						
	Einstellgenauigkeit	°C	0,1						
Weitere Daten	Leistungsaufnahme bei 230/115 V, 50/60 Hz	ca. W	140	275	550	820	1030	1300	1500
	Peltier-Elemente in der Rückwand	Anzahl	1		2	3	4	6	
Verpackungsdaten	Nettogewicht	ca. kg	40	52	78	114	157	230	255
	Bruttogewicht (im Karton)	ca. kg	56	71	103	165	210	301	419
	Breite	ca. mm	660	730	830	930		1330	1370
	Höhe	ca. mm	890	950	1050	1380	1930	1910	1970
	Tiefe	ca. mm	650	670	800	930		1050	1300
Best.-Nr. Peltier-Kühlbrutschränke			IPP30	IPP55	IPP110	IPP260	IPP410	IPP750	IPP1060
IPP = Peltier-Kühlbrutschrank			IPP30plus	IPP55plus	IPP110plus	IPP260plus	IPP410plus	IPP750plus	IPP1060plus
plus = Modell mit TwinDISPLAY									

Optionen	30	55	110	260	410	750	1060
Spannung 115 V, 50/60 Hz	X2						
Innenraum-Modifikation für die Verwendung verstärkter Edelstahl-Lochbleche oder Edelstahl-Gitterroste (Auflageschienen im Arbeitsraum montiert) - schließt Ersatz der Standard-Gitterroste durch verstärkte Gitterroste ein						K1	-
Lichtmodul kaltweiß 6.500 K: LED-Lichtleisten an den Seitenwänden, 10 bei Modell 110, 14 bei Modell 260/400/750, programmgesteuert dimmbar von 0 - 100 % (in 1 %-Schritten), Rampenprogrammierung in Verbindung mit Temperatur (nur mit TwinDISPLAY; nicht in Kombination mit F6, D6, F7)			T7				
Lichtmodul kaltweiß 6.500 K + warmweiß 2.700 K: LED-Lichtleisten - 10 bei Modell 110, 14 bei Modell 260/400/750 - (abwechselnd 5 bzw. 7 Lichtleisten kaltweiß und 5 bzw. 7 Lichtleisten warmweiß) an den Seitenwänden, programmgesteuert dimmbar von 0 - 100 % (in 1 %-Schritten), Rampenprogrammierung in Verbindung mit Temperatur (nur mit TwinDISPLAY; nicht in Kombination mit F6, D6, F7)			T8				
Lichtmodul warmweiß 2.700 K: LED-Lichtleisten an den Seitenwänden, 10 bei Modell 110, 14 bei Modell 260/400/750, programmgesteuert dimmbar von 0 - 100 % (in 1 %-Schritten), Rampenprogrammierung in Verbindung mit Temperatur (nur mit TwinDISPLAY; nicht in Kombination mit D6, F6, F7)			T9				
Innenraumsteckdose (Strombelastbarkeit 230 V/2,2 A) über den Hauptschalter abschaltbar, nicht separat schaltbar, feuchtedicht IP68	R3						
Innenraumsteckdose (nur mit eingeschränktem Temperaturbereich max. +70 °C bestellbar), Strombelastbarkeit 230 V, 2,2 A, über Kippschalter in Bedienblende zu-/abschaltbar, feuchtedicht IP68	R4						
Durchführung mit Innendurchmesser 23 mm, zum seitlichen Einführen von Zuleitungen, mit Klappe verschließbar, Standardplatzierungen (F0 und F2 nicht für Modellgröße 260 mit Lichtmodul; F0 - F3 nicht für Modellgröße 110 mit Lichtmodul)	links Mitte/Mitte links Mitte/oben rechts Mitte/Mitte rechts Mitte/oben		F0 F1 F2 F3				
Durchführung mit Innendurchmesser 23 mm, mit Klappe verschließbar, individuell platzierbar (bitte Position angeben)	links rechts hinten		F4 F5 F6				
Durchführung mit Innendurchmesser 14 mm, mit Klappe verschließbar, individuell in der Rückwand platzierbar (bitte Position angeben; nicht in Kombination mit T7, T8, T9)	D6						
Durchführung mit Innendurchmesser 38 mm, mit Klappe verschließbar, individuell in der Rückwand platzierbar (bitte Position angeben; nicht in Kombination mit T7, T8, T9)	F7						
4 - 20 mA Stromschnittstelle (-10 bis +80 °C = 4 - 20 mA)	Temperaturregler Istwert Temperatur eines flexibel im Innenraum positionierbaren Pt100 für externe Temperatur-Überwachung (max. 1 SingleDISPLAY, max. 3 TwinDISPLAY) - Preis pro Fühler		V3 V6				
Werkskalibrierzertifikat für 3 Temperaturen: +5 °C, +37 °C, +60 °C	D00129						
Werkskalibrierzertifikat für eine frei wählbare Temperatur nach Kundenangabe	D00109						
Versperre Tür (Sicherheitsschloss mit Schlüssel)	B6						
Tür links angeschlagen	B8						
Potentialfreier Kontakt (24 V/2 A) mit Einbaubuchse nach NAMUR NE 28 für externe Überwachung (Anzeige SOLLWERT ERREICHT)	H5						
Potentialfreier Kontakt (24 V/2 A) mit Einbaubuchse nach NAMUR NE 28 für Störungsmeldung (ALARM z.B. bei Netzausfall, Fühlerfehler, Sicherung)	H6						
Potentialfreier Kontakt (24 V/2 A) mit Einbaubuchse nach NAMUR NE 28 zur programmsegmentgesteuerten Signalausendung für frei wählbare zu aktivierende periphere Funktionen (z.B. Aktivierung von akustischen und optischen Signalen, von Absaugmotoren, Lüftern, Rührern u.a.m.) nur für Geräte mit TwinDISPLAY	Zwei Kontakte		H72				
Prozessabhängig programmierbare Türverriegelung (nur für Geräte mit TwinDISPLAY)	D4						
Tür-Auf-Erkennung (nur für Geräte mit TwinDISPLAY)	V5						
Flexibel im Innenraum bzw. Beschickungsgut zu positionierender Pt100 mit einer Einbaubuchse, 4-polig nach NAMUR NE 28 für externe Temperatur-Registrierung (Guttemperaturerfassung) max. 3 Sensoren	H4						
Flexibel im Innenraum bzw. Beschickungsgut zu positionierender Pt100 Temperatursensor zur „Vor-Ort“ Temperaturmessung (maximal 3 zusätzliche Sensoren sind möglich). Die jeweils gemessenen Temperaturen können im Display angezeigt und im integrierten Datenspeicher protokolliert werden. Dokumentation kann über die Software AtmoCONTROL erfolgen	H8						
MobileALERT, Alarmierung per SMS-Text bei jeglicher Fehler- bzw. Alarmmeldung des Gerätes. Bedingt Option H6	C3						
Rollenrahmen (zweiteilig), Höhe 140 mm	R9						

Zubehör	30	55	110	260	410	750	1060
Edelstahl-Gitterrost, electropoliert	E28884	E20164	E20165	E28891	E20182	B41251	
Zusätzlicher verstärkter Edelstahl-Gitterrost, electropoliert, bis 60 kg belastbar; Größe 750 mit Führungsschienen und Befestigungsschrauben (nur in Verbindung mit Option K1 verwendbar). Bitte max. Belastung pro Gerät beachten	-		E29767	E29766	B32190	B32550	
Edelstahl-Lochblech	B29727	B03916	B00325	B29725	B00328	B32549	
Zusätzliches verstärktes Edelstahl-Lochblech bis 60 kg belastbar; mit Führungsschienen und Befestigungsschrauben (nur in Verbindung mit Option K1 verwendbar). Bitte max. Belastung pro Gerät beachten			-		B32191	-	
Edelstahl-Einschiebe-Abtropfschale, 15 mm Rand (kann die räumliche Temperaturverteilung beeinträchtigen) - nicht verwendbar in Verbindung mit Option K1	E02070	E02072	E02073	E29726	E02075	B32599	
Edelstahl-Einschiebe-Abtropfschale, 15 mm Rand, mit Führungsschienen und Befestigungsschrauben (kann die räumliche Temperaturverteilung beeinträchtigen) – nur in Verbindung mit Option K1 verwendbar			-		B32763	-	
Edelstahl-Boden-Abtropfschale, 15 mm Rand (kann die räumliche Temperaturverteilung beeinträchtigen) - nicht verwendbar in Verbindung mit Option K1	B04356	B04358	B04359	B29722	B04362	B29769	
Edelstahl-Boden-Abtropfschale, 15 mm Rand (kann die räumliche Temperaturverteilung beeinträchtigen) – nur in Verbindung mit Option K1 verwendbar			-		B34055	-	
Garantieverlängerung um 1 Jahr		GA1Q5		GA2Q5		GA4Q5	
USB-Ethernet Adapter				E06192			
Ethernet-Verbindungskabel 5 m für Computer-Schnittstelle				E06189			
USB User-ID Stick (Benutzer-Berechtigungslicenz); Schrankbezogene Nutzer-Berechtigungs-Lizenz (User-ID-Programm) auf Memory-Stick, vermeidet unerwünschte Manipulationen durch unberechtigte Dritte. Bei Nachbestellung bitte Gerätenummer angeben. (Nur für Geräte mit TwinDISPLAY)				B33170			
USB-Stick mit Dokumentationssoftware AtmoCONTROL und Betriebsanweisung für Produkte mit SingleDISPLAY (bei Geräten mit TwinDISPLAY ist ein USB-Stick mit AtmoCONTROL im Standardlieferumfang enthalten). Bei Nachbestellung bitte Gerätenummer angeben				B33172			
Satz Nivellierfüße (4 Stück)			B29768			-	
Stapelsatz (4 Stück), zum Stapeln von Geräten gleicher Baugröße			B29744		-		
Einbauzarge (Edelstahlverblendung zwischen Schrank und Wandöffnung) mit Lüftung	B29728	B29730	B29734	B29738	B42116	B29742	
Einbauzarge (Edelstahlverblendung zwischen Schrank und Wandöffnung) ohne Lüftung	B29729	B29731	B29735	B29739	B42117	B29743	
Untergestell nivellierbar (Größe 30 bis 75: Höhe 600 mm, Größe 110 bis 450: Höhe 500 mm)	B29745	B29747	B29749	B29751		-	
Untergestell, fahrbar (Größe 30 bis 75: Höhe 660 mm, Größe 110 bis 160: Höhe 560 mm)	B29746	B29748	B29750		-		
Untergestell nivellierbar (Höhe 130 mm), z. B. für Geräte mit Zuluftfilter	B33657	B33659	B33661	B33664		-	
FDA-konforme Software „AtmoCONTROL FDA-Edition“. Erfüllt die Anforderungen für den Gebrauch von elektronisch gespeicherten Datensätzen und elektronischen Signaturen, die in der Richtlinie 21 CFR Part 11 der US Food and Drug Administration (FDA) festgelegt sind. Grundlizenz für die Steuerung eines Gerätes (nur für Geräte mit TwinDISPLAY). Jeweilige IQ/OQ Dokumente in deutscher und englischer Sprache verfügbar (ohne Aufpreis)				FDAQ1			
FDA-Einbindung für ein zusätzliches Gerät (bis max. 15 Stück) in eine bereits erworbene FDA-Lizenz (nur für Geräte mit TwinDISPLAY)				FDAQ2			
IQ-Dokument mit schrankbezogenen Werksdaten, OQ/PQ-Checkliste als Hilfestellung für kundenseitige Validierung				D00124			
IQ/OQ-Dokument mit schrankbezogenen Werksdaten für einen frei wählbaren Temperaturwert, einschl. Temperaturverteilungsmessung bei Memmert für 9 Messpunkte (Größe 30), 27 Messpunkte (Größen 55 - 1060), nach DIN 12880:2007-05. PQ-Checkliste als Hilfestellung für kundenseitige Validierung. 305 € für weitere Temperaturwerte und Validierung vor Ort auf Anfrage (nur D, A, CH)	D00125			D00127			
Externes Messgerät mit Messsensoren für Tageslicht und UV-Licht. Produktinfo auf Anfrage (Modelle IPPplus)				B04713			-
Externes Messgerät mit zusätzlichem Messkopf für Temperatur und Feuchtemessung. Produktinfo auf Anfrage (Modelle IPPplus)				B04714			-



Lager-Kühlbrutschrank IPS
mit SingleDISPLAY
Software AtmoCONTROL

Modellgrößen: 260 / 750
+14 °C bis +45 °C

LAGER-KÜHLBRUTSCHRANK IPS Energiesparen und gleichzeitig das Klima schonen! Wenn mikrobiologische Kulturen, BSB5-Proben, Getränkegebinde oder Kosmetik über einen längeren Zeitraum bei konstanten Temperaturen gelagert werden müssen, bieten die Lager-Kühlbrutschränke IPS mit energieeffizienter Peltier-Technik die optimalen Voraussetzungen: absolute Verlässlichkeit, Präzision, Langlebigkeit und Umweltfreundlichkeit.



Erhebliches Einsparpotential bei Anschaffung und laufendem Betrieb

Nicht immer sind bei Langzeitlagern und Bebrühen Temperaturwechsel notwendig. Warum also die Systeme für Heizung, Kühlung und Regelung auf schnelle Aufheiz- und Abkühlzeiten auslegen? Die Leistung des IPS wurde maßgeschneidert auf den Dauerbetrieb bei konstanten Temperaturen rund um die Raumtemperatur abgestimmt. Der Vorteil: Anschaffungskosten sowie die laufenden Betriebskosten reduzieren sich erheblich im Vergleich zu konventionellen Kühlbrutschränken mit Kompressortechnologie sowie zu einem großvolumigen Peltier-Kühlbrutschrank.

Ideal bei hohen Umgebungstemperaturen

Dank der integrierten Peltier-Elemente zum Kühlen des Innenraums gerät das Beschickungsgut auch bei heißen Umgebungstemperaturen nicht ins Schwitzen. Konstantes und präzises Bebrühen unter Raumtemperatur ist garantiert.

Vibrationsarm und langlebig für absolut sichere Langzeitlagerung

Wie der Kühlbrutschrank IPP bringt der IPS sämtliche Vorteile der Peltier-Technologie zum Nutzen der Anwender ein. Sein vollkommen von der Umgebung abgeschlossener Innenraum minimiert die Gefahr der Probenaustrocknung. Er ist annähernd geräuschlos und schont aufgrund seiner Laufruhe sowohl das Beschickungsgut als auch die Nerven der Mitarbeiter.



Blick in einen Memmert-Schrank:
Peltier-Elemente sorgen im Innenraum für perfektes Klima.



LAGER-KÜHLBRUTSCHRÄNKE IPS

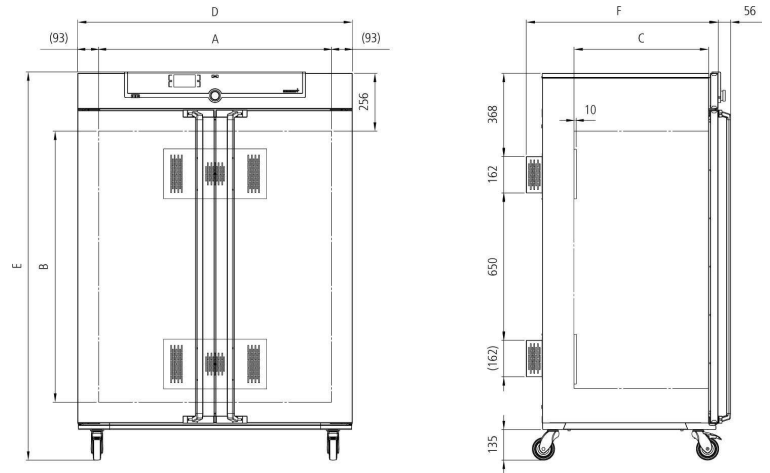
nach DIN 12880:2007-05, EN 61010-1 (IEC 61010-1), EN 61010-2-010

Standardgeräte sind sicherheitsgeprüft und tragen die Zeichen: **CE EAC**

- Innenraum: Edelstahl W.-St. 1.4301 (ASTM 304), tiefgezogen
 Gehäuse: Struktureldestahl, Rückwand Stahlblech verzinkt, intuitiv bedienbares SingleDISPLAY (Farbgrafikdisplay) mit Touchscreen
 Doppeltüren: außen Edelstahl vollisoliert, innen Glas, Größe 750: zweiflügelig
 Anschluss: Anschlusskabel mit Schuko-Stecker
 Aufstellung: 4 Gerätefüße; Größe 750: fahr- und arretierbar auf Rollen

Schnittstellen:

- Ethernet
- LAN



Modellgrößen/Artikelbeschreibung		260	750	
Edelstahlinnenraum	Volumen	ca. l	256	749
	Breite	(A) mm	640	1040
	Höhe	(B) mm	800	1200
	Tiefe (abzüglich 10 mm für Lüfter – Peltier)	(C) mm	500	600
	Max. Anzahl der Gitterroste/Lochbleche	Anzahl	9	14
	Max. Belastung pro Gitterrost/Lochblech	kg	20	30
	Max. Belastung pro Gerät	kg	200	
	Max. Belastung pro Einschiebe-Abtropfschale	kg	4	8
Struktureldestahl-gehäuse	Breite	(D) mm	824	1224
	Höhe (Größe 750 mit Rollen)	(E) mm	1183	1720
	Tiefe (ohne Türgriff), Türgriff + 56 mm	(F) mm	754	856
Standardzubehör	Edelstahl-Gitterroste, elektroplattiert	Anzahl	2	
	Standard-Werkskalibrierzertifikat (Messpunkt Mitte Nutzraum)	°C	+18 und +25	
Temperatur	Arbeitstemperaturbereich	°C	+14 bis +45	
	Einstelltemperaturbereich	°C	+14 bis +45	
	Einstellgenauigkeit	°C	0,1	
Weitere Daten	Leistungsaufnahme bei 230/115 V, 50/60 Hz	ca. W	550	
	Peltier-Elemente in der Rückwand	Anzahl	2	
Verpackungsdaten	Nettogewicht	ca. kg	113	230
	Bruttogewicht (im Karton)	ca. kg	164	301
	Breite	ca. mm	930	1330
	Höhe	ca. mm	1380	1910
	Tiefe	ca. mm	930	1050
Best.-Nr. Lager-Kühlbrutschränke			IPS260	IPS750

Optionen	260	750
Spannung 115 V, 50/60 Hz		X2
Innenraum-Modifikation für die Verwendung verstärkter Edelstahl-Lochbleche oder Edelstahl-Gitterroste (Auflageschienen im Arbeitsraum montiert) - schließt Ersatz der Standard-Gitterroste durch verstärkte Gitterroste ein	-	K1
Innenraumsteckdose (Strombelastbarkeit 230 V/2,2 A) über den Hauptschalter abschaltbar, nicht separat schaltbar, feuchtedicht IP68		R3
Innenraumsteckdose (nur mit eingeschränktem Temperaturbereich max. +70 °C bestellbar), Strombelastbarkeit 230 V, 2,2 A, über Kippschalter in Bedienblende zu-/abschaltbar, feuchtedicht IP68		R4
Durchführung mit Innendurchmesser 23 mm, zum seitlichen Einführen von Zuleitungen, mit Klappe verschließbar, Standardplatzierungen	links Mitte/Mitte links Mitte/oben rechts Mitte/Mitte rechts Mitte/oben	F0 F1 F2 F3
Durchführung mit Innendurchmesser 23 mm, mit Klappe verschließbar, individuell platzierbar (bitte Position angeben)	links rechts hinten	F4 F5 F6
Durchführung mit Innendurchmesser 14 mm, mit Klappe verschließbar, individuell in der Rückwand platzierbar (bitte Position angeben)		D6
Durchführung mit Innendurchmesser 38 mm, mit Klappe verschließbar, individuell in der Rückwand platzierbar (bitte Position angeben)		F7
4 - 20 mA Stromschnittstelle (0 bis +70 °C = 4 - 20 mA)	Temperaturregler Istwert	V3
	Temperatur eines flexibel im Innenraum positionierbaren Pt100 für externe Temperatur-Überwachung	V6
Werkskalibrierzertifikat für eine frei wählbare Temperatur nach Kundenangabe		D00109
Versperrbare Tür (Sicherheitsschloss mit Schlüssel)		B6
Tür links angeschlagen	B8	-
Potentialfreier Kontakt (24 V/2 A) mit Einbaubuchse nach NAMUR NE 28 für externe Überwachung (Anzeige SOLLWERT ERREICHT)		H5
Potentialfreier Kontakt (24 V/2 A) mit Einbaubuchse nach NAMUR NE 28 für Störungsmeldung (ALARM z.B. bei Netzausfall, Fühlerfehler, Sicherung)		H6
Flexibel im Innenraum bzw. Beschickungsgut zu positionierender Pt100 mit einer Einbaubuchse, 4-polig nach NAMUR NE 28 für externe Temperatur-Registrierung (Guttemperaturerfassung), max. 3 Sensoren		H4
Flexibel im Innenraum bzw. Beschickungsgut zu positionierender Pt100 Temperatursensor zur „Vor-Ort“ Temperaturmessung (maximal 3 zusätzliche Sensoren sind möglich). Die jeweils gemessenen Temperaturen können im Display angezeigt und im integrierten Datenspeicher protokolliert werden. Dokumentation kann über die Software AtmoCONTROL erfolgen		H8
MobileALERT, Alarmierung per SMS-Text bei jeglicher Fehler- bzw. Alarmmeldung des Gerätes. Bedingt Option H6		C3
Rollenrahmen (zweiteilig), Höhe 140 mm	R9	-

Zubehör	260	750
Edelstahl-Gitterrost, elektropoliert	E28891	E20182
Zusätzlicher verstärkter Edelstahl-Gitterrost, elektropoliert, bis 60 kg belastbar; Größe 750 mit Führungsschienen und Befestigungsschrauben (nur in Verbindung mit Option K1 verwendbar). Bitte max. Belastung pro Gerät beachten	E29766	B32190
Edelstahl-Lochblech	B29725	B00328
Zusätzliches verstärktes Edelstahl-Lochblech bis 60 kg belastbar; mit Führungsschienen und Befestigungsschrauben (nur in Verbindung mit Option K1 verwendbar). Bitte max. Belastung pro Gerät beachten	-	B32191
Edelstahl-Einschiebe-Abtropfschale, 15 mm Rand (kann die räumliche Temperaturverteilung beeinträchtigen) - nicht verwendbar in Verbindung mit Option K1	E29726	E02075
Edelstahl-Einschiebe-Abtropfschale, 15 mm Rand, mit Führungsschienen und Befestigungsschrauben (kann die räumliche Temperaturverteilung beeinträchtigen) – nur in Verbindung mit Option K1 verwendbar	-	B32763
Edelstahl-Boden-Abtropfschale, 15 mm Rand (kann die räumliche Temperaturverteilung beeinträchtigen) - nicht verwendbar in Verbindung mit Option K1	B29722	B04362
Edelstahl-Boden-Abtropfschale, 15 mm Rand (kann die räumliche Temperaturverteilung beeinträchtigen) – nur in Verbindung mit Option K1 verwendbar	-	B34055
Garantieerweiterung um 1 Jahr		GA2Q5
USB-Ethernet Adapter		E06192
Ethernet-Verbindungskabel 5 m für Computer-Schnittstelle		E06189
USB-Stick mit Dokumentationssoftware AtmoCONTROL und Betriebsanweisung. Bei Nachbestellung bitte Gerätenummer angeben		B33172
Satz Nivellierfüße (4 Stück)	B29768	-
Einbauzarge (Edelstahlverblendung zwischen Schrank und Wandöffnung) mit Lüftung	B29738	B29742
Einbauzarge (Edelstahlverblendung zwischen Schrank und Wandöffnung) ohne Lüftung	B29739	B29743
Untergestell nivellierbar (Höhe 500 mm)	B29751	-
Untergestell nivellierbar (Höhe 130 mm), z. B. für Geräte mit Zuluftfilter	B33664	-
IQ-Dokument mit schrankbezogenen Werksdaten, OQ/PQ-Checkliste als Hilfestellung für kundenseitige Validierung		D00124
IQ/OQ-Dokument mit schrankbezogenen Werksdaten für einen frei wählbaren Temperaturwert, einschl. Temperaturverteilungsmessung bei Memmert für 27 Messpunkte, nach DIN 12880:2007-05. PQ-Checkliste als Hilfestellung für kundenseitige Validierung. 305 € für weitere Temperaturwerte und Validierung vor Ort auf Anfrage (nur D, A, CH)		D00127

AUSSTATTUNG MODELLVARIANTEN

SingleDISPLAY ControlCOCKPIT mit einem TFT-Display	TwinDISPLAY ControlCOCKPIT mit zwei TFT-Display
VERFÜGBARE GERÄTE UN/UNm / UF/UFm / IN/INm / IF/IFm / IFbw / SN / SF / IPP / IPS	VERFÜGBARE GERÄTE UNplus/UNmplus / UFplus/UFmplus / UF TS / UNpa INplus/INmplus / IFplus/IFmplus / SNplus / SFplus / VO ICOMed / IPPplus / ICPeco / ICP / HPP / ICHeco / ICH / HCP
Ein hochauflösendes TFT-Farbgrafikdisplay mit berührungsempfindlichen Schaltflächen zur Funktionsauswahl	Zwei hochauflösende TFT-Farbgrafikdisplays mit berührungsempfindlichen Schaltflächen zur Funktionsauswahl
Am ControlCOCKPIT einstellbare Parameter: Temperatur (Celsius oder Fahrenheit), Drehzahl Umluftmotor, Abluftklappenstellung, Programmlaufzeit	Am ControlCOCKPIT einstellbare Parameter: Temperatur (Celsius oder Fahrenheit), Drehzahl Umluftmotor, Abluftklappenstellung, Programmlaufzeit, relative Feuchte, Licht, CO ₂
Ein Pt100 Temperatursensor DIN Klasse A in 4-Leiter-Messung	Zwei Pt100 Sensoren DIN Klasse A in 4-Leiter-Messung für wechselseitige Überwachung und Funktionsübernahme im Fehlerfall
	Funktion HeatBALANCE zur anwendungsspezifischen Korrektur der Heizleistungsverteilung (Balance) zwischen den oberen und unteren Heizgruppen im Einstellbereich -50 % bis +50 % (gilt nicht für Modelle 30, HPP110, IPP110plus, ICP, ICH)
AtmoCONTROL-Software zum Auslesen, Verwalten und Organisieren des Datenloggers über Ethernet-Schnittstelle (zeitlich begrenzte Testversion zum Download). USB-Stick mit AtmoCONTROL-Software auf Wunsch als Zubehör erhältlich	AtmoCONTROL-Software auf USB-Stick zum Programmieren, Verwalten und Übertragen von Programmen über Ethernet-Schnittstelle oder USB-Port
	USB-Port am ControlCOCKPIT zum Aufspielen der Programme, Auslesen des Datenloggers, Aktivieren der User-ID-Funktion
	Anzeige bereits erfasster Protokoll Daten am ControlCOCKPIT (max. 10.000 Werte entsprechen ca. 1 Woche)
Ethernet-Schnittstelle an der Rückseite zum Auslesen der Protokoll Daten und für Online-Protokollierung	Ethernet-Schnittstelle an der Rückseite zum Auslesen der Protokoll Daten, zusätzlich für die Übertragung von Programmen sowie Online-Protokollierung
Doppelter Übertemperaturschutz: elektronische Temperaturüberwachung bei frei einstellbarer Überwachungstemperatur, für U-/I-/S-Modelle mit Option A6 TWW/TWB (Schutzklasse 3.1 oder 2), mechanischer Temperaturbegrenzer TB gemäß DIN 12880	Mehrfach-Übertemperaturschutz: elektronische Temperaturüberwachung TWW/TWB (Schutzklasse 3.1 oder 2 bzw. 3.3 bei Geräten mit aktiver Kühlung) und mechanischer Temperaturbegrenzer TB (Schutzklasse 1) gemäß DIN 12880, AutoSAFETY folgt automatisch dem Sollwert im frei wählbaren Toleranzband. Festlegung individueller MIN-/MAX-Werte für Über-/Untertemperatur und alle anderen Parameter wie relative Feuchte, CO ₂
PID-Mikroprozessor-Regelung mit integriertem Selbstdiagnosesystem	
Gehäuse aus Strukturedelstahl, kratzfest, robust und langlebig; Rückwand Stahlblech verzinkt	
Warmgerätestecker auf der Rückseite für einphasigen Netzkabelanschluss entsprechend der landesspezifischen Systeme und IEC-Normen	
Integrierter Datenlogger mit einer Speicherkapazität für mindestens 10 Jahre	
Spracheinstellung Deutsch, Englisch, Französisch, Spanisch, Polnisch, Tschechisch, Ungarisch am ControlCOCKPIT	
Digitale Rückwärtsuhr mit Zielzeitangabe, einstellbar von 1 Minute bis 99 Tage	
Funktion SetpointWAIT startet die Prozesszeit erst bei Erreichen der Solltemperatur an allen Messpunkten – optional auch für die erfassten Temperaturwerte der im Innenraum frei positionierbaren Pt100 Sensoren	
Einstellung von jeweils drei Kalibrierwerten für Temperatur und zusätzlich gerätespezifische Parameter direkt am ControlCOCKPIT	



memmert
Experts in Thermostatics

WÄRME- UND TROCKENSCHRÄNKE

UNIVERSALSCHRANK U

DURCHREICHESCHRANK UF TS

PARAFFINSCHRANK UNpa

STERILISATOR S

VAKUUMSCHRANK VO

DECKENWÄRMER IFbw

BRUTSCHRÄNKE

BRUTSCHRANK I

CO₂-BRUTSCHRANK IC₀med

KOMPRESSOR-KÜHLBRUTSCHRANK IC_Peco/IC_P

PELTIER-KÜHLBRUTSCHRANK IPP

LAGER-KÜHLBRUTSCHRANK IPS

KLIMASCHRÄNKE

KONSTANTKLIMA-KAMMER HPP

FEUCHTEKAMMER HCP

KLIMASCHRANK ICHeco/ICH

UMWELTPRÜFSCHRANK CTC/TTC

WASSER- UND ÖLBÄDER

WASSERBAD W

ÖLBAD O

IHR MEMMERT PARTNER



Memmert GmbH + Co. KG
Postfach 1720 | D-91107 Schwabach
Tel. +49 9122 925-0 | Fax +49 9122 14585
E-Mail: sales@memmert.com
facebook.com/memmert.family
instagram.com/memmert.family
Die Experten-Plattform: www.atmosafe.net